

MANUALE D'USO E MANUTENZIONE
MANUEL D'UTILISATION ET D'ENTRETIEN



RAVELLI
il fuoco intelligente



HR EVO 300 SMART
HR EVO 350 SMART

Dichiarazione di conformità UE
EU Declaration of Conformity
Declaration de Conformite UE
(DoC)



Il costruttore
The manufacturer
Le fabricant

Aico S.p.A.
Via A. Kupfer, 31
25036 Palazzolo s/O (Bs) – Italy
ph: +39 030 74 02 939, e-mail: info@ravelligroup.it

DICHIARA che la dichiarazione viene rilasciata sotto la propria responsabilità e si riferisce al seguente prodotto:

DECLARES that the DoC is issued under our sole responsibility and belongs to the following product:

DÉCLARE que la déclaration est délivré sous notre seule responsanilité et elle se réfère au suivant produit:

Tipo di prodotto **Caldia a pellet**
Product type **Pellet boiler**
Type de produit **Chaudière à granulés de bois**

Marchio
Trademark
Marque **Ravelli**

Modello
Model
Modèle **HR EVO 300 Smart**

L'oggetto della dichiarazione di cui sopra è conforme alla pertinente normativa di armonizzazione dell'Unione:

The object of the declaration described above is in conformity with the relevant Union harmonisation legislation:

L'objet de la déclaration décrit ci-dessus est conforme à l'harmonisation de l'Union concernant la législation la directive:

- **2006/42/CE, MD**
- **2014/30/EU, EMC**
- **2014/35/EU, LVD**
- **2011/65/EU, 2015/863/EU RoHS**
- **2009/125/EC Ecodesign**

Sono state applicate le seguenti norme armonizzate e/o specifiche tecniche:

The following harmonised standards and/or technical specifications have been applied:

Les normes et les spécifications techniques harmonisées suivantes ont été appliquées:

EN 303-5	EN 61000-6-2 EN 61000-6-3	EN 60335-1 EN 60335-2-102 EN 62233	EN 50581	(EU) 2015/1189
----------	------------------------------	--	----------	----------------

Organismo notificato (EN 303-5):

Notified body (EN 303-5):

Organisme notifié (EN 303-5):

IMQ (NB 0051)

Palazzolo Sull'Oglio (BS), ITALY
08/01/2020


(Claudio Mezzalana, Operations Manager)

Dichiarazione di conformità UE
EU Declaration of Conformity
Declaration de Conformite UE
(DoC)



Il costruttore
The manufacturer
Le fabricant

Aico S.p.A.
Via A. Kupfer, 31
25036 Palazzolo s/O (Bs) – Italy
ph: +39 030 74 02 939, e-mail: info@ravelligroup.it

DICHIARA che la dichiarazione viene rilasciata sotto la propria responsabilità e si riferisce al seguente prodotto:

DECLARES that the DoC is issued under our sole responsibility and belongs to the following product:

DÉCLARE que la déclaration est délivré sous notre seule responsanilité et elle se refère au suivant produit:

Tipo di prodotto **Caldia a pellet**
Product type **Pellet boiler**
Type de produit **Chaudière à granulés de bois**

Marchio
Trademark **Ravelli**
Marque

Modello
Model **HR EVO 350 Smart**
Modèle

L'oggetto della dichiarazione di cui sopra è conforme alla pertinente normativa di armonizzazione dell'Unione:

The object of the declaration described above is in conformity with the relevant Union harmonisation legislation:

L'objet de la déclaration décrit ci-dessus est conforme à l'harmonisation de l'Union concernant la législation la directive:

- **2006/42/CE, MD**
- **2014/30/EU, EMC**
- **2014/35/EU, LVD**
- **2011/65/EU, 2015/863/EU RoHS**
- **2009/125/EC Ecodesign**

Sono state applicate le seguenti norme armonizzate e/o specifiche tecniche:

The following harmonised standards and/or technical specifications have been applied:

Les normes et les spécifications techniques harmonisées suivantes ont été appliquées:

EN 303-5	EN 61000-6-2 EN 61000-6-3	EN 60335-1 EN 60335-2-102 EN 62233	EN 50581	(EU) 2015/1189
----------	------------------------------	--	----------	----------------

Organismo notificato (EN 303-5):


Notified body (EN 303-5):

Organisme notifié (EN 303-5):

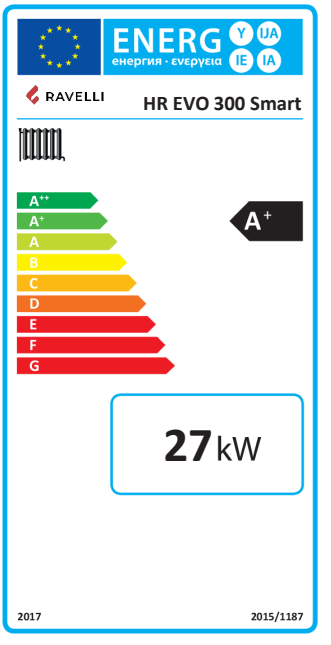
IMQ (NB 0051)


Palazzolo Sull'Oglio (BS), ITALY
08/01/2020


(Claudio Mezzalana, Operations Manager)

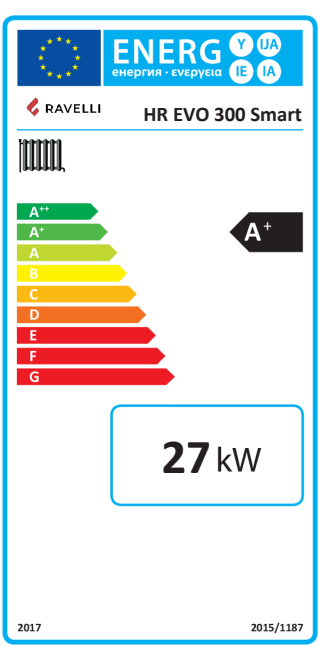
	SCHEDA PRODOTTO	PRODUCT DATASHEET
	FICHE DE PRODUIT	PRODUCTKAART
	PRODUKTDATENBLATT	FICHA DEL PRODUCTO


EU 2015/1187

	Marca / Trademark / Marque / Merk / Marke / Marca	Ravelli
	Modello / Model / Modèle / Model / Modell / Modelo	HR EVO 300 Smart
	Classe di efficienza energetica / Energy Efficiency class / Classe d'Efficacité Énergétique / Energie-efficiëntieklasse / Energieeffizienzklasse / Clase de eficiencia energética	A+
	Potenza termica nominale / Rated heat output / Puissance thermique nominale / Nominaal warmtevermogen / Wärmenennleistung / Potencia térmica nominal	27 kW
	Indice di efficienza energetica / Energy Efficiency Index / Índice de eficiencia energética / Energie-efficiëntie-index / Energieeffizienzindex / Índice de eficiencia energética	117
	Efficienza energetica stagionale di riscaldamento di ambiente / Seasonal space heating energy efficiency / Efficacité énergétique saisonnière pour le chauffage des locaux / Seizoensgebonden energie-efficiëntie verwarming omgeving / Saisonenergieeffizienz für die Raumheizung / Eficiencia energética estacional de calefacción del ambiente	79 %
	Rispettare le avvertenze e le indicazioni di installazione e manutenzione periodica riportate nel manuale di istruzioni. Comply with the warnings and instructions concerning installation and routine maintenance provided in the instruction manual. Respecter les avertissements et les indications sur l'installation et l'entretien périodique fournis dans le manuel d'instructions. Neem de waarschuwingen en instructies voor installatie en periodiek onderhoud in acht zoals aangegeven in de hoofdstukken van de gebruiksaanwijzing. Beachten Sie die Warnungen und Hinweise betreffend die Installation und regelmäßige Wartung in der Bedienungsanleitung. Respete las advertencias y las indicaciones de instalación y mantenimiento periódico, detalladas en los capítulos del manual de instrucciones.	

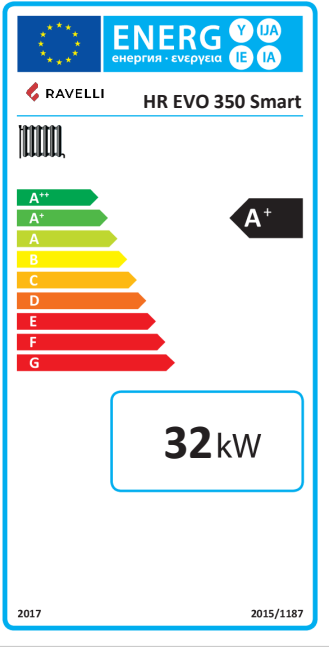
	PRODUCT DATASHEET	FICHA DO PRODUTO
	ΔΕΛΤΙΟ ΠΡΟΪΟΝΤΟΣ	PRODUKTBLAD
	KARTA PRODUKTU	PODATKOVNI LIST IZDELKA


EU 2015/1187

	Trademark / Marca / Μάρκα / Mærke / Marka / Blagovna znamka	Ravelli
	Model / Modelo / Μοντέλο / Model / Model / Model	HR EVO 300 Smart
	Energy Efficiency class / Classe de Eficiência Energética / Κατηγορία ενεργειακής απόδοσης / Energiklasse / Klasa efektywności energetycznej / Razred energetske učinkovitosti	A+
	Rated heat output / Potência térmica nominal / Ονομαστική θερμική ισχύς / Nominel termisk effekt / Nominalna moc cieplna / Nazivna vhodna toplotna moč	27 kW
	Energy Efficiency Index / Índice de eficiência energética / Δείκτης ενεργειακής απόδοσης / Indeks energieeffektivitet / Wskaźnik efektywności energetycznej / Kazalo energetske učinkovitosti	117
	Seasonal space heating energy efficiency / Eficiencia energética sazonal de aquecimento de ambiente / Εποχιακή ενεργειακή απόδοση θέρμανσης περιβάλλοντος / Årstidsbestemt energieffektivitet for opvarmning / Sezonowa efektywność energetyczna ogrzewania otoczenia / Sezonska energetska učinkovitost ogrevanja prostora	79 %
	Comply with the warnings and instructions concerning installation and routine maintenance provided in the instruction manual. Respeitar as advertências e as indicações de instalação e manutenção periódica referidas nos capítulos do manual de instruções. Τηρείτε τις προειδοποιήσεις και τις οδηγίες εγκατάστασης και περιοδικής συντήρησης που αναφέρονται στα κεφάλαια του εγχειριδίου των οδηγιών. Overhold advarslerne og angivelserne for installation og vedligeholdelse, som angivet i kapitel i brugsvejledningen. Należy przestrzegać ostrzeżeń i wskazówek dotyczących instalacji i okresowej konserwacji podanych w rozdziałach w instrukcji obsługi. Upoštevejte opozorila in navodila za namestitev in redno vzdrževanje, navedena v poglavjih priročnika z navodili.	

	SCHEDA PRODOTTO	PRODUCT DATASHEET
	FICHE DE PRODUIT	PRODUCTKAART
	PRODUKTDATENBLATT	FICHA DEL PRODUCTO

EU 2015/1187

	Marca / Trademark / Marque / Merk / Marke / Marca	Ravelli
	Modello / Model / Modèle / Model / Modell / Modelo	HR EVO 350 Smart
	Classe di efficienza energetica / Energy Efficiency class / Classe d'Efficacité Énergétique / Energie-efficiëntieklasse / Energieeffizienzklasse / Clase de eficiencia energética	A+
	Potenza termica nominale / Rated heat output / Puissance thermique nominale / Nominaal warmtevermogen / Wärmenennleistung / Potencia térmica nominal	32 kW
	Indice di efficienza energetica / Energy Efficiency Index / Índice de eficiencia energética / Energie-efficiëntie-index / Energieeffizienzindex / Índice de eficiencia energética	117
	Efficienza energetica stagionale di riscaldamento di ambiente / Seasonal space heating energy efficiency / Efficacité énergétique saisonnière pour le chauffage des locaux / Seizoensgebonden energie-efficiëntie verwarming omgeving / Saisonenergieeffizienz für die Raumheizung / Eficiencia energética estacional de calefacción del ambiente	79 %
	Rispettare le avvertenze e le indicazioni di installazione e manutenzione periodica riportate nel manuale di istruzioni. Comply with the warnings and instructions concerning installation and routine maintenance provided in the instruction manual. Respecter les avertissements et les indications sur l'installation et l'entretien périodique fournis dans le manuel d'instructions. Neem de waarschuwingen en instructies voor installatie en periodiek onderhoud in acht zoals aangegeven in de hoofdstukken van de gebruiksaanwijzing. Beachten Sie die Warnungen und Hinweise betreffend die Installation und regelmäßige Wartung in der Bedienungsanleitung. Respete las advertencias y las indicaciones de instalación y mantenimiento periódico, detalladas en los capítulos del manual de instrucciones.	

	PRODUCT DATASHEET	FICHA DO PRODUTO
	ΔΕΛΤΙΟ ΠΡΟΪΟΝΤΟΣ	PRODUKTBLAD
	KARTA PRODUKTU	PODATKOVNI LIST IZDELKA

EU 2015/1187

	Trademark / Marca / Μάρκα / Mærke / Marka / Blagovna znamka	Ravelli
	Model / Modelo / Μοντέλο / Model / Model / Model	HR EVO 350 Smart
	Energy Efficiency class / Classe de Eficiência Energética / Κατηγορία ενεργειακής απόδοσης / Energiklasse / Klasa efektywności energetycznej / Razred energetske učinkovitosti	A+
	Rated heat output / Potência térmica nominal / Ονομαστική θερμική ισχύς / Nominel termisk effekt / Nominalna moc cieplna / Nazivna vhodna toplotna moč	32 kW
	Energy Efficiency Index / Índice de eficiência energética / Δείκτης ενεργειακής απόδοσης / Indeks energieeffektivitet / Wskaźnik efektywności energetycznej / Kazalo energetske učinkovitosti	117
	Seasonal space heating energy efficiency / Eficiência energética sazonal de aquecimento de ambiente / Εποχιακή ενεργειακή απόδοση θέρμανσης περιβάλλοντος / Årstidsbestemt energieeffektivitet for opvarmning / Sezonowa efektywność energetyczna ogrzewania otoczenia / Sezonska energetska učinkovitost ogrevanja prostora	79 %
	Comply with the warnings and instructions concerning installation and routine maintenance provided in the instruction manual. Respeitar as advertências e as indicações de instalação e manutenção periódica referidas nos capítulos do manual de instruções. Τηρείτε τις προειδοποιήσεις και τις οδηγίες εγκατάστασης και περιοδικής συντήρησης που αναφέρονται στα κεφάλαια του εγχειριδίου των οδηγιών. Overhold advarslerne og angivelserne for installation og vedligeholdelse, som angivet i kapitel i brugsvejledningen. Należy przestrzegać ostrzeżeń i wskazówek dotyczących instalacji i okresowej konserwacji podanych w rozdziałach w instrukcji obsługi. Upošteevajte opozorila in navodila za namestitve in redno vzdrževanje, navedena v poglavjih priročnika z navodili.	

ATTESTATO DEL PRODUTTORE

Rilasciato ai sensi della legge n.449 del 27/12/97 e della Circolare Ministero delle Finanze n.57/E del 24/02/98 (riguardanti le agevolazioni fiscali su interventi di recupero del patrimonio edilizio); prorogato dalla legge n.488 del 23/12/99 e dalla Finanziaria 2001.

Aico S.p.A. attesta che il prodotto

HR EVO 300 Smart
HR EVO 350 Smart

rientra tra le tipologie di opere finalizzate al risparmio energetico (a norma della Legge 10/91 e D.P.R. 26/08/93 n.412) ammesse ad usufruire dei benefici fiscali connessi al contenimento dei consumi energetici negli edifici, ai sensi dell'art.1 comma g del Decreto Ministeriale 15/02/92 (Gazzetta Ufficiale del 09/05/92 n. 107). Il prodotto in oggetto rientra infatti tra i generatori di calore che utilizzano come fonte energetica prodotti vegetali e che in condizione di regime presentano un rendimento, misurato con metodo diretto, non inferiore al 70%.

Aico S.p.A.

Prefazione

Gentile Cliente, la ringraziamo per la preferenza accordataci scegliendo una nostra caldaia.

La invitiamo a leggere attentamente questo manuale prima di accingersi alla sua installazione e al suo utilizzo, al fine di poterne sfruttare al meglio e in totale sicurezza tutte le caratteristiche. In esso sono contenute tutte le informazioni necessarie per una corretta installazione, messa in funzione, modalità di utilizzo, pulizia, manutenzione, ecc.

Conservare il presente manuale in luogo idoneo, non mettere da parte questo manuale senza averlo letto.

Installazioni scorrette, manutenzioni non effettuate correttamente, uso improprio del prodotto sollevano il Costruttore da ogni eventuale danno derivante dall'uso della caldaia.

Per ulteriori chiarimenti o necessità contatti il suo Centro di Assistenza Tecnica Autorizzata da Ravelli.

Tutti i diritti sono riservati. Nessuna parte di questo manuale d'istruzioni potrà essere riprodotta o trasmessa con qualsiasi mezzo elettronico o meccanico, incluso fotocopia, registrazione o qualsiasi altro sistema di memorizzazione, per altri propositi che non siano l'uso esclusivamente personale dell'acquirente, senza espresso permesso scritto del Costruttore.

Sommario	
<i>Prefazione</i>	9
IDENTIFICAZIONE	12
<i>Identificazione della caldaia</i>	12
<i>Identificazione del costruttore</i>	12
<i>Norme di riferimento</i>	12
<i>Etichetta</i>	12
GARANZIA	13
<i>Certificato di garanzia</i>	13
<i>Condizioni di garanzia</i>	13
<i>Registrazione della garanzia</i>	13
<i>Info e problemi</i>	13
INFORMAZIONI GENERALI	14
<i>Fornitura e conservazione</i>	14
<i>Lingua</i>	14
<i>Simbologia utilizzata all'interno del manuale</i>	14
SICUREZZE	14
<i>Avvertenze generali di sicurezza</i>	14
<i>Rischi residui</i>	15
DESCRIZIONE DELL'APPARECCHIO	16
<i>Uso previsto</i>	16
<i>Uso scorretto ragionevolmente prevedibile</i>	17
<i>Obblighi e divieti</i>	17
<i>Caratteristiche del pellet</i>	18
<i>Combustibili non ammessi</i>	18
CARATTERISTICHE TECNICHE	19
<i>Componenti principali</i>	21
<i>Descrizione del funzionamento</i>	21
<i>Sistema di pulizia automatico</i>	22
<i>Ricarica del combustibile</i>	22
<i>Apertura porte</i>	22
<i>Formazione degli utenti</i>	22
<i>Dispositivi di sicurezza</i>	23
TRASPORTO E INSTALLAZIONE	24
<i>Avvertenze di sicurezza per il trasporto e l'installazione</i>	24
<i>Predisposizioni per il sistema evacuazione fumi</i>	25
<i>Installazione</i>	26
<i>Altri sistemi di movimentazione</i>	29
COLLEGAMENTI	30
<i>Collegamento canna fumaria</i>	30
<i>Componenti</i>	30
<i>Allacciamento caldaia-impianto</i>	30
<i>Collegamento sonde esterne o termostati</i>	32
<i>Collaudo e messa in servizio</i>	32
<i>Schema elettrico HR EVO 300 Smart, HR EVO 350 Smart</i>	33

COLLEGAMENTO IMPIANTO IDRAULICO	34
<i>Consigli per l'installazione</i>	<i>34</i>
<i>Schemi idraulici</i>	<i>35</i>
<i>Caratteristiche acqua d'impianto</i>	<i>38</i>
<i>Carico acqua impianto</i>	<i>38</i>
USO DELLA CALDAIA	39
<i>Premessa</i>	<i>39</i>
<i>Descrizione del pannello comandi</i>	<i>39</i>
<i>Verifiche prima dell'accensione</i>	<i>41</i>
<i>Carico della coclea</i>	<i>41</i>
<i>Accensione e fase di avvio</i>	<i>41</i>
<i>Cosa fare in caso di allarme "Mancata accensione"</i>	<i>41</i>
<i>Fase di lavoro</i>	<i>42</i>
<i>Modifica impostazione temperatura acqua</i>	<i>43</i>
<i>Pulizia del braciere</i>	<i>43</i>
<i>Acqua calda sanitaria con scambiatore rapido</i>	<i>43</i>
<i>Acqua calda sanitaria con bollitore ad accumulo (schema 1 o 3)</i>	<i>43</i>
<i>Impianto con puffer/ accumulatore di calore (schema 2 o 3)</i>	<i>43</i>
<i>Spegnimento</i>	<i>44</i>
<i>Menu</i>	<i>44</i>
<i>Menu 01 – Set crono</i>	<i>46</i>
<i>Menu 02 – Regolazioni utente</i>	<i>47</i>
<i>Menu 03 – Set utente</i>	<i>47</i>
<i>Menu 04 – Stato caldaia</i>	<i>48</i>
<i>Menu 05 – Tarature Tecnico</i>	<i>48</i>
<i>Termostato - cronotermostato esterno</i>	<i>48</i>
<i>Periodo di inattività (fine stagione)</i>	<i>48</i>
GESTIONE DEGLI ALLARMI	49
<i>Tabella allarmi</i>	<i>49</i>
MANUTENZIONE	52
<i>Avvertenze di sicurezza per la manutenzione</i>	<i>52</i>
<i>Pulizia</i>	<i>52</i>
<i>Manutenzione programmata</i>	<i>54</i>
STOCCAGGIO E SMALTIMENTO	58
<i>Smaltimento</i>	<i>58</i>
CASISTICA GUASTI	58
<i>L'apparecchio non funziona</i>	<i>58</i>
<i>Accensione difficoltosa</i>	<i>58</i>
<i>Perdita di fumo</i>	<i>58</i>
<i>Il vetro si sporca facilmente</i>	<i>58</i>
<i>Messa a riposo (fine stagione)</i>	<i>58</i>

IDENTIFICAZIONE

Identificazione della caldaia

Tipologia di prodotto

CALDAIA A PELLETTA

Marchio

Ravelli

Modello

HR EVO 300 Smart - HR EVO 350 Smart

Identificazione del costruttore

Costruttore

Aico S.p.A.
Via Consorzio Agrario, 3/D - 25032
Chiari (BS) - Italy
T. + 39 030 7402939
info@ravelligroup.it
www.ravelligroup.it

Norme di riferimento

Le caldaie HR EVO Smart oggetto del presente manuale, sono conformi al regolamento:

2006/42/CE	DIRETTIVA MACCHINE
2014/30/UE	DIRETTIVA PER LA COMPATIBILITÀ ELETTRONICA
2014/35/UE	DIRETTIVA BASSA TENSIONE
2011/65/UE	DIRETTIVA SULLA RESTRIZIONE DELL'USO DI DETERMINATE SOSTANZE PERICOLOSE NELLE APPARECCHIATURE ELETTRICHE ED ELETTRONICHE
2009/125/CE	ECODESIGN

E alle seguenti norme armonizzate:

EN 303-5, EN 61000-6-2, EN 61000-6-3, EN 60335-1, EN 60335-2-102, EN 62233, EN 50581

E ai regolamenti europei:

EU 2015/1187, EU2015/1189

Tutti i regolamenti locali, inclusi quelli riferiti alle Norme nazionali ed europee devono essere rispettati nell'installazione dell'apparecchio.

Etichetta

HR EVO 300 SMART

Combustibile / Fuel / Carburant	Pelletti di legno Ø 6 mm Wood pellets Ø 6 mm
Classe del combustibile / Fuel class / Classe de combustible	C1
Potenza termica introdotta Heat input Introduite puissance thermique	nominale / nominal / nominale 29,7 kW ridotto / reduced / réduite 8,9 kW
Potenza termica resa Heat output Utile puissance thermique	nominale / nominal / nominale 27,4 kW ridotto / reduced / réduite 8,2 kW
Classe caldaia / Pellet boiler class / Classe chaudiere	5
Massima pressione di lavoro ammissibile / Maximum working pressure admitted / Pression maximum de travaille admissible	2 bar
Massima temperatura di lavoro ammissibile / Maximum working temperature admitted / Temperature maximum de travaille admissible	90 ° C
Contenuto d'acqua / Water content / Conteneur d'eau	51 l.
Potenza elettrica nominale Electrical power supply / Puissance électrique nominal	300 W
Tensione nominale / Nominal voltage / Tension nominal	230 V
Corrente nominale / Nominal power / Puissance nominal	1,3 A
Frequenza nominale / Nominal frequency / Fréquence nominal	50 Hz

• Usare solo i combustibili raccomandati / Use only recommended fuel / Utiliser seulement les combustibles recommandés • Leggere le istruzioni d'uso / Read and follow the operating manual / Lire et suivre le mode d'emploi • Installare il prodotto secondo le norme vigenti / Install the boiler in respect of the rules in force / Installer le produit selon la réglementation en vigueur

Conforme alla normativa / Complying with the standard / Conforme à la normative

EN 303-5:2012

anno di
produzione
2020



HR EVO 350 SMART

Combustibile / Fuel / Carburant	Pelletti di legno Ø 6 mm Wood pellets Ø 6 mm
Classe del combustibile / Fuel class / Classe de combustible	C1
Potenza termica introdotta Heat input Introduite puissance thermique	nominale / nominal / nominale 34,6 kW ridotto / reduced / réduite 8,9 kW
Potenza termica resa Heat output Utile puissance thermique	nominale / nominal / nominale 31,7 kW ridotto / reduced / réduite 8,2 kW
Classe caldaia / Pellet boiler class / Classe chaudiere	5
Massima pressione di lavoro ammissibile / Maximum working pressure admitted / Pression maximum de travaille admissible	2 bar
Massima temperatura di lavoro ammissibile / Maximum working temperature admitted / Temperature maximum de travaille admissible	90 ° C
Contenuto d'acqua / Water content / Conteneur d'eau	51 l.
Potenza elettrica nominale Electrical power supply / Puissance électrique nominal	300 W
Tensione nominale / Nominal voltage / Tension nominal	230 V
Corrente nominale / Nominal power / Puissance nominal	1,3 A
Frequenza nominale / Nominal frequency / Fréquence nominal	50 Hz

• Usare solo i combustibili raccomandati / Use only recommended fuel / Utiliser seulement les combustibles recommandés • Leggere le istruzioni d'uso / Read and follow the operating manual / Lire et suivre le mode d'emploi • Installare il prodotto secondo le norme vigenti / Install the boiler in respect of the rules in force / Installer le produit selon la réglementation en vigueur

Conforme alla normativa / Complying with the standard / Conforme à la normative

EN 303-5:2012

anno di
produzione
2020



GARANZIA

Certificato di garanzia

Ravelli ringrazia per la fiducia accordata con l'acquisto di un suo prodotto ed invita l'acquirente a:

- prendere visione delle istruzioni per l'installazione, utilizzo e manutenzione del prodotto.
- prendere visione delle condizioni di garanzia sotto riportate.

Condizioni di garanzia

La garanzia al Cliente viene riconosciuta dal Rivenditore secondo i termini di legge.

Il Rivenditore riconosce la garanzia solamente nel caso in cui non ci siano state manomissioni del prodotto e solo se l'installazione sia stata fatta a norma e secondo le prescrizioni del Costruttore.

La garanzia limitata copre i difetti dei materiali di fabbricazione, purché il prodotto non abbia subito rotture causate da un uso non corretto, incuria, errato allacciamento, manomissioni, errori di installazione.

La garanzia decade se anche una sola prescrizione riportata in questo manuale non viene rispettata.

Non sono coperti da garanzia:

- i refrattari della camera di combustione;
- il vetro della porta;
- le guarnizioni;
- la verniciatura;
- la griglia di combustione in acciaio inossidabile o in ghisa;
- la resistenza;
- le ceramiche;
- le parti estetiche;
- eventuali danni arrecati da una inadeguata installazione e/o utilizzo del prodotto e/o mancanze del consumatore.

L'impiego di pellet di qualità scadente o di qualsiasi altro combustibile non autorizzato potrebbe danneggiare componenti del prodotto determinando la cessazione della garanzia su di essi e l'annessa responsabilità del produttore.

Pertanto si consiglia l'utilizzo di pellet di buona qualità che risponde ai requisiti elencati nel capitolo dedicato.

Tutti i danni causati dal trasporto non sono riconosciuti, per questo motivo si raccomanda di controllare accuratamente la merce al ricevimento, avvisando immediatamente il Rivenditore di ogni eventuale danno.

Registrazione della garanzia



Per attivare la garanzia è necessario effettuare la registrazione del prodotto sul Portale Garanzie nel sito www.ravelligroup.it, inserendo i propri dati e la ricevuta di acquisto.

Info e problemi

I Rivenditori autorizzati Ravelli fruiscono di una rete di Centri di Assistenza Tecnica addestrati per soddisfare le esigenze dei Clienti. Per qualsiasi informazione o richiesta di assistenza, preghiamo il Cliente di contattare il proprio Rivenditore o Centro Assistenza Tecnica.

INFORMAZIONI GENERALI

Fornitura e conservazione

Il manuale è fornito in formato cartaceo.

Conservare il presente manuale a corredo dell'apparecchio, in modo da poter essere facilmente consultato dall'utente.

Il manuale è parte integrante ai fini della sicurezza, pertanto:

- **deve essere conservato integro** (in tutte le sue parti). Qualora fosse smarrito o risultasse rovinato occorre richiederne immediatamente una copia;
- **deve seguire l'apparecchio fino alla demolizione** (anche in caso di spostamenti, vendita, noleggio, affitto, ecc....).

La Ditta Costruttrice declina ogni responsabilità per uso improprio dell'apparecchio e/o per danni causati in seguito ad operazioni non contemplate nella documentazione tecnica.



Lingua

Il manuale originale è stato redatto in lingua italiana.

Eventuali traduzioni in lingue aggiuntive devono essere effettuate partendo dalle istruzioni originali.


Il Costruttore si ritiene responsabile per le informazioni contenute nelle istruzioni originali; le traduzioni in lingue diverse non possono essere completamente verificate, per cui se viene rilevata un'incongruenza è necessario attenersi al testo in lingua originale o contattare il nostro Ufficio Documentazione Tecnica.


Simbologia utilizzata all'interno del manuale

simbolo	definizione
	Simbolo utilizzato per identificare informazioni di particolare importanza all'interno del manuale. Le informazioni riguardano anche la sicurezza degli utenti coinvolti nell'utilizzo dell'apparecchio.
	Simbolo utilizzato per identificare avvertenze importanti per la sicurezza dell'utente e/o dell'apparecchio.


SICUREZZE


Avvertenze generali di sicurezza











 Leggere attentamente il presente manuale di istruzioni prima dell'installazione e dell'utilizzo dell'apparecchio. Il mancato rispetto di quanto prescritto nel presente manuale può comportare il decadimento della garanzia e/o provocare danni a cose e/o persone.

 L'installazione, la verifica dell'impianto, la verifica del funzionamento e la taratura iniziale dell'apparecchio devono essere eseguite esclusivamente da personale qualificato ed autorizzato.

 L'apparecchio deve essere collegato ad una canna fumaria singola che garantisca il tiraggio dichiarato dal Costruttore e che rispetti le norme di installazione previste nel luogo di installazione.

 Il locale dove è installato l'apparecchio deve essere dotato di presa d'aria o di opportuno sistema di approvvigionamento dell'aria comburente.

 Non utilizzare l'apparecchio come inceneritore o in qualsiasi altro modo diverso da quello per cui è stato concepito.

-  Non utilizzare combustibile diverso dal pellet. È severamente vietato l'utilizzo di combustibili liquidi e legna tradizionale.
-  È vietato far funzionare l'apparecchio con la porta o cassetto ceneri aperti o con il vetro rotto.
-  Non toccare le superfici calde dell'apparecchio senza gli adeguati mezzi di protezione, in modo da evitare scottature. Quando è in funzione, le superfici esterne raggiungono temperature elevate al tatto.
-  L'apparecchio può essere utilizzato da bambini di età non inferiore a 8 anni e da persone con ridotte capacità fisiche, sensoriali o mentali, o prive di esperienza o della necessaria conoscenza, purché sotto sorveglianza oppure dopo che le stesse abbiano ricevuto istruzioni relative all'uso sicuro dell'apparecchio e alla comprensione dei pericoli ad esso inerenti
-  È vietato apportare modifiche non autorizzate all'apparecchio.
-  Prima di utilizzare l'apparecchio occorre conoscere la posizione e la funzione dei comandi.
-  In caso di incendio della canna fumaria chiamare i Vigili del Fuoco.
-  Utilizzare solo parti di ricambio originali. Qualsiasi manomissione e/o sostituzione non autorizzata da Ravelli può causare pericoli per l'incolumità dell'utente.
-  In caso di condizioni meteo particolarmente avverse, i sistemi di sicurezza potrebbero intervenire spegnendo l'apparecchio. Non disabilitare mai i sistemi di sicurezza.
-  Per il collegamento diretto alla rete, è necessario prevedere un dispositivo che assicuri la disconnessione dalla rete, con una distanza di apertura dei contatti che consenta la disconnessione completa nelle condizioni della categoria di sovratensione III, conformemente alle regole di installazione.


Rischi residui

La progettazione dell'apparecchio è stata eseguita in modo da garantire i requisiti essenziali di sicurezza per l'utente.

La sicurezza, per quanto possibile, è stata integrata nel progetto e nella costruzione dell'apparecchio.

Per ogni rischio residuo viene fornita una descrizione del rischio e della zona o parte oggetto del rischio residuo (a meno che non si

tratti di un rischio valido per tutto l'apparecchio). Vengono anche fornite informazioni procedurali su come poter evitare il rischio e sul corretto utilizzo dei dispositivi di protezione individuale previsti e prescritti dal Costruttore.

Rischio residuo	Descrizione ed informazioni procedurali
Rischio di ustione 	Quando l'apparecchio è in funzione può raggiungere temperature elevate al tatto, specialmente nelle superfici esterne. Prestare attenzione per evitare scottature ed eventualmente utilizzare gli appositi attrezzi. Usare la mano fredda o il guanto fornito per aprire il coperchio pellet per le operazioni di ricarica.

DESCRIZIONE DELL'APPARECCHIO

Uso previsto

L'apparecchiatura in oggetto è destinata a:

Operazione	Combustibile consentito	Non consentita	Ambiente
Riscaldamento degli ambienti domestici mediante la combustione di:	Pellet di legno	Qualsiasi altro combustibile diverso da quello consentito	Domestico Commerciale

L'apparecchio è progettato e costruito per lavorare in sicurezza se:

- viene installato seguendo le norme specifiche da personale qualificato;
- viene impiegato entro i limiti dichiarati sul contratto e sul presente manuale;
- vengono seguite le procedure del manuale d'uso;
- viene effettuata la manutenzione ordinaria nei tempi e nei modi indicati;
- viene fatta eseguire tempestivamente la manutenzione straordinaria in caso di necessità;
- non vengono rimossi e/o elusi dispositivi di sicurezza.



L'apparecchio deve essere destinato all'uso per il quale è stato espressamente realizzato.

Uso scorretto ragionevolmente prevedibile

L'uso scorretto ragionevolmente prevedibile, viene di seguito elencato:

- utilizzo dell'apparecchio come inceneritore;
- utilizzo dell'apparecchio con combustibile differente dal pellet di legno di diametro 6 mm;
- utilizzo dell'apparecchio con combustibili liquidi;
- utilizzo dell'apparecchio con porta aperta e/o cassetto ceneri estratto.

Qualsiasi altro impiego dell'apparecchiatura rispetto a quello previsto deve essere preventivamente autorizzato per iscritto dal Costruttore. In mancanza di tale autorizzazione scritta, l'impiego è da considerare "uso improprio". È esclusa qualsiasi responsabilità contrattuale ed extracontrattuale del Costruttore per danni causati a persone, animali o cose, da errori di installazione, di regolazione, di manutenzione e da usi impropri.

Obblighi e divieti

Obblighi

L'utente deve:

- leggere il presente manuale di istruzioni prima di compiere qualsiasi operazione sull'apparecchio;
- i bambini non devono giocare con l'apparecchio. La pulizia e la manutenzione destinata ad essere effettuata dall'utilizzatore non deve essere effettuata da bambini senza sorveglianza.
- non utilizzare l'apparecchio in modo improprio, cioè per usi diversi da quelli indicati nel paragrafo "USO PREVISTO";
- tenere ad opportuna distanza di sicurezza il combustibile e oggetti non resistenti al calore e/o infiammabili;
- alimentare l'apparecchio solo ed esclusivamente con pellet di legna aventi le caratteristiche descritte nel presente manuale;
- collegare l'apparecchio ad una canna fumaria a norma;
- prevedere un sistema adeguato per l'apporto di aria comburente (presa d'aria o condotto di aspirazione per stufe stagne);
- effettuare gli interventi di manutenzione sempre ad apparecchio spento e freddo;
- eseguire le operazioni di pulizia con la frequenza indicata nel presente manuale;
- utilizzare solo ricambi originali consigliati dal Costruttore.

Divieti

L'utente non deve:

- rimuovere o modificare senza autorizzazione i dispositivi di sicurezza;
 - utilizzare combustibili liquidi infiammabili per l'accensione;
-
-

- compiere di propria iniziativa operazioni o manovre che non sono di sua competenza ovvero che possono compromettere la sicurezza propria o di altre persone;
- utilizzare combustibili diversi dal pellet di legna
- utilizzare l'apparecchio come inceneritore;
- utilizzare sostanze infiammabili o esplosive nelle vicinanze dell'apparecchio durante il suo funzionamento;
- utilizzare l'apparecchio con la porta aperta e/o vetro rovinato o rotto;
- chiudere in alcun caso le aperture di ingresso aria comburente e uscita fumi;
- utilizzare l'apparecchio per asciugare biancheria;
- andare a contatto con l'apparecchio se è a piedi nudi e con parti del corpo bagnate;
- sostituire o modificare alcuni componenti dell'apparecchio;
- versare il pellet direttamente nel braciere.

Caratteristiche del pellet

Il pellet di legno è un combustibile che si compone di segatura di legno pressata, spesso recuperata da scarti di lavorazione delle falegnamerie. Il materiale impiegato non può contenere alcuna sostanza estranea come ad esempio colla, lacca o sostanze sintetiche. La segatura, dopo essere stata essiccata e pulita dalle impurità, viene pressata attraverso una matrice a buchi: a causa dell'alta pressione la segatura si riscalda attivando i leganti naturali del legno; in questo modo il pellet mantiene la sua forma anche senza aggiunta di sostanze artificiali. La densità dei pellet di legno varia a seconda del tipo di legno e può superare di 1,5 - 2 volte quella del legno naturale.

I cilindretti hanno un diametro di 6 mm e una lunghezza variabile tra 10 e 40 mm. La loro densità è pari a circa 650 kg/m³. A causa del basso contenuto d'acqua (< 10%) hanno un elevato contenuto energetico.

La norma UNI EN ISO 17225-2:2014 (che sostituisce la norma EN PLUS) definisce la qualità dei pellet definendo tre classi: A1, A2 e B.

Il pellet deve essere trasportato ed immagazzinato in luogo asciutto. Al contatto con l'umidità si gonfia, diventando quindi inutilizzabile: pertanto si rende necessario proteggerlo dall'umidità sia durante il trasporto che durante lo stoccaggio. Mantenere il combustibile ad adeguata distanza.

Ravelli consiglia l'utilizzo di pellet di legno certificato classe A1 e A2 secondo la norma EN ISO 17225-2:2014, oppure certificato DIN PLUS (più restrittiva della classe A1) o ONORM M 7135.



Utilizzare solo pellet certificato. Il pellet di scarsa qualità può aumentare la velocità di formazione della patina di sporco sul vetro, aumentare gli interventi di manutenzione.



Il pellet deve essere trasportato ed immagazzinato in un locale asciutto e privo di umidità.

Combustibili non ammessi

Si raccomanda di non utilizzare come combustibile i seguenti materiali:

- legna da ardere;
- legna trattata (legno verniciato, laccato, incollato, ecc.);
- segatura o trucioli di legno;
- combustibili liquidi;
- carbone o altri combustibili fossili;
- plastica e derivati;
- carta e cartone trattati;
- rifiuti;
- combustibili che possano sprigionare sostanze tossiche o inquinanti.

L'utilizzo di questi combustibili, oltre che vietato perché provoca l'emissione di sostanze inquinanti e nocive, causa un deterioramento più rapido dell'apparecchio ed un accumulo di sporco nell'apparecchio e nel sistema di evacuazione dei fumi con conseguente decadimento delle prestazioni e della sicurezza.



I gas prodotti da questi combustibili sono pericolosi per l'ambiente e per la vostra salute!



L'utilizzo di combustibile non conforme a quanto sopra specificato fa decadere la garanzia.

CARATTERISTICHE TECNICHE

	U	HR EVO 300 Smart	HR EVO 350 Smart
Classe di efficienza energetica	--	A+	A+
Classe di qualità ambientale (secondo il Decreto n°186 del 7/11/2017)	☆	5	4
Classe caldaia secondo la norma EN 303-5:2012	--	5	5
Potenza introdotta ridotta - nominale	kW	8,9 - 29,7	8,9 - 34,6
Potenza resa rid. - nom.	kW	8,2 - 27,4	8,2 - 31,7
Efficienza rid. - nom.	%	91,7 - 92,6	91,7 - 91,6
Efficienza PCS rid. - nom.	%	84,1 - 84,5	84,1 - 83,7
Efficienza energetica stagionale	%	79	79
Consumo orario di pellet rid. - nom.	kg/h	1,89 - 6,29	1,89 - 7,34
Autonomia min. - max.	h	37 - 11	37 - 10
Volume di riscaldamento*	m ³	495 - 780	575 - 905
CO al 13% di O ₂ rid. -nom.	mg/m ³	172 - 16	172 - 27
CO al 10% di O ₂ (stagionale)	mg/m ³	204	207
NOx 13% O ₂ rid. -nom.	mg/m ³	70 - 97	70 - 100
NOx 10% O ₂ (stagionale)	mg/m ³	102	102
PM 13% O ₂ rid. -nom.	mg/m ³	6 - 6,9	6 - 6,2
PM 10% O ₂ (stagionale)	mg/m ³	8	8
OGC 13% O ₂ rid. -nom.	mg/m ³	6,9 - 0,4	6,9 - 0,8
OGC 10% O ₂ (stagionale)	mg/m ³	8	8
Pressione esercizio max acqua	bar - kPa	2 - 200	2 - 200
Massima temperatura acqua impostabile	°C	80	80
Massima temperatura acqua	°C	90	90
Contenuto acqua	L	51	51
Vaso di espansione	L	6	6
Temperatura dei fumi rid. - nom.	°C	68 - 121	68 - 142
Portata gas di scarico rid. - nom.	g/s	10 - 17,3	10 - 18,8
Tiraggio minimo	Pa - mbar	9 - 0,09	8 - 0,08
Alimentazione elettrica	Hz - V	50 - 230	50 - 230
Consumo elettrico max.	W	300	300
Consumo elettrico in funzionamento rid. - nom.	W	114 - 139	114 - 146
Consumo elettrico in stand-by	W	5,25	5,25
Consumo elettrico massimo pompa	W	43	43
Capacità serbatoio	kg	70	70
Caldaia a condensazione		NO	NO
Caldaia di cogenerazione		NO	NO
Caldaia mista		NO	NO
Volume minimo raccomandato serbatoio acqua	L	548	634

I dati riportati sono indicativi e non impegnativi e possono variare a seconda del tipo del pellet utilizzato. Ravelli si riserva la facoltà di apportare qualsiasi modifica allo scopo di migliorare le prestazioni dei prodotti.

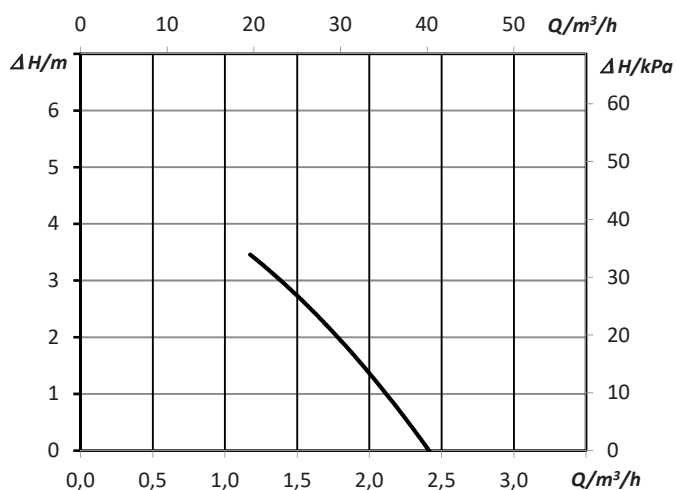
* Valori calcolati per edificio mediamente isolato (35 W/m³, Zona climatica E) e per edificio non isolato (55 W/m³, Zona climatica E)

In fase di funzionamento a regime l'apparecchio genera del rumore con livelli di pressione sonora compresi tra 38 e 42 dB.

Perdite di carico

	ΔT	Perdite di carico		
		l/min	mbar	kPa
HR EVO 300 SMART	20 K	39,1	429	42,9
	10 K	19,6	197	19,7
HR EVO 350 SMART	20 K	45,3	483	48,3
	10 K	22,6	208	20,8

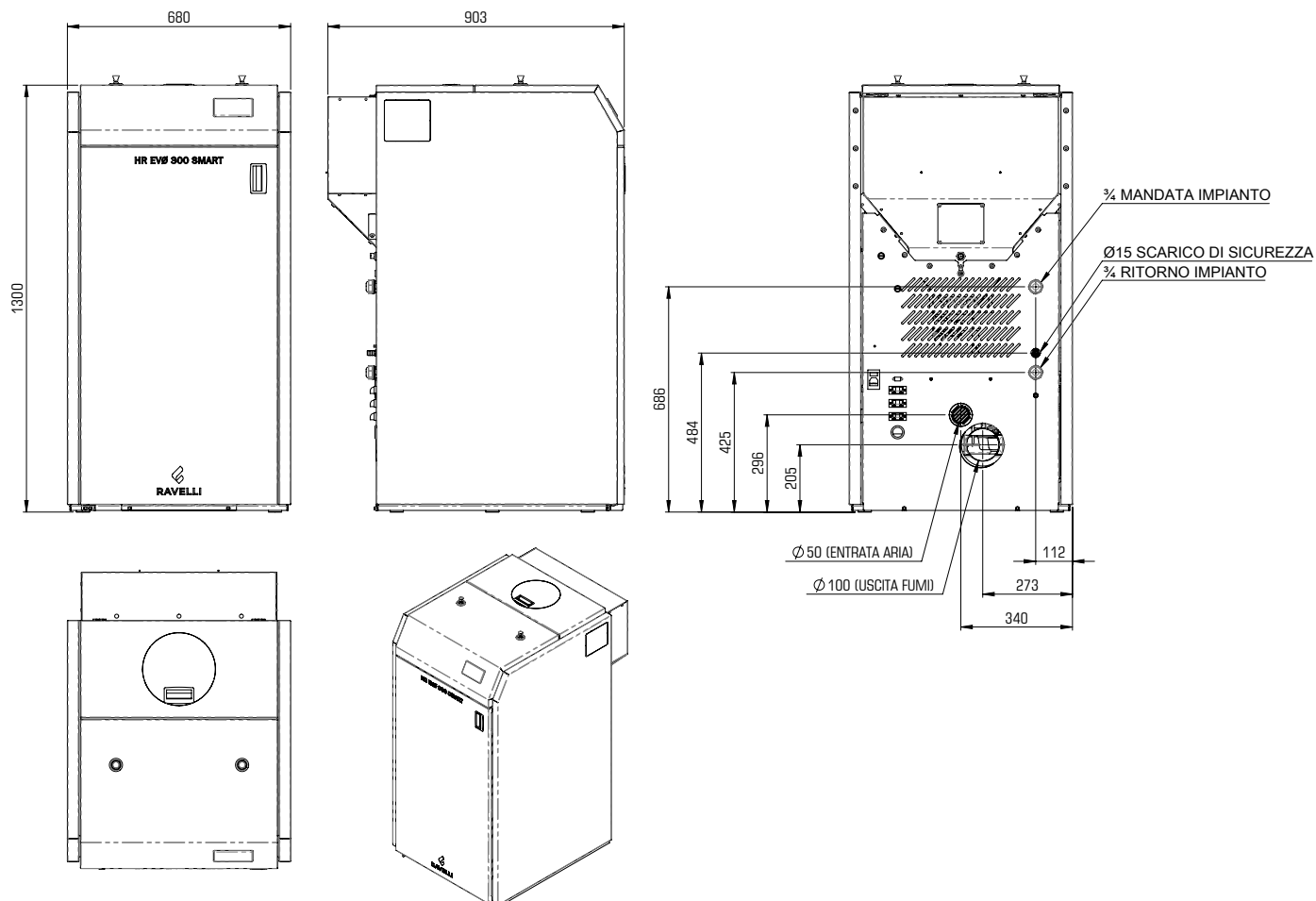
Prevalenza residua



Dimensioni

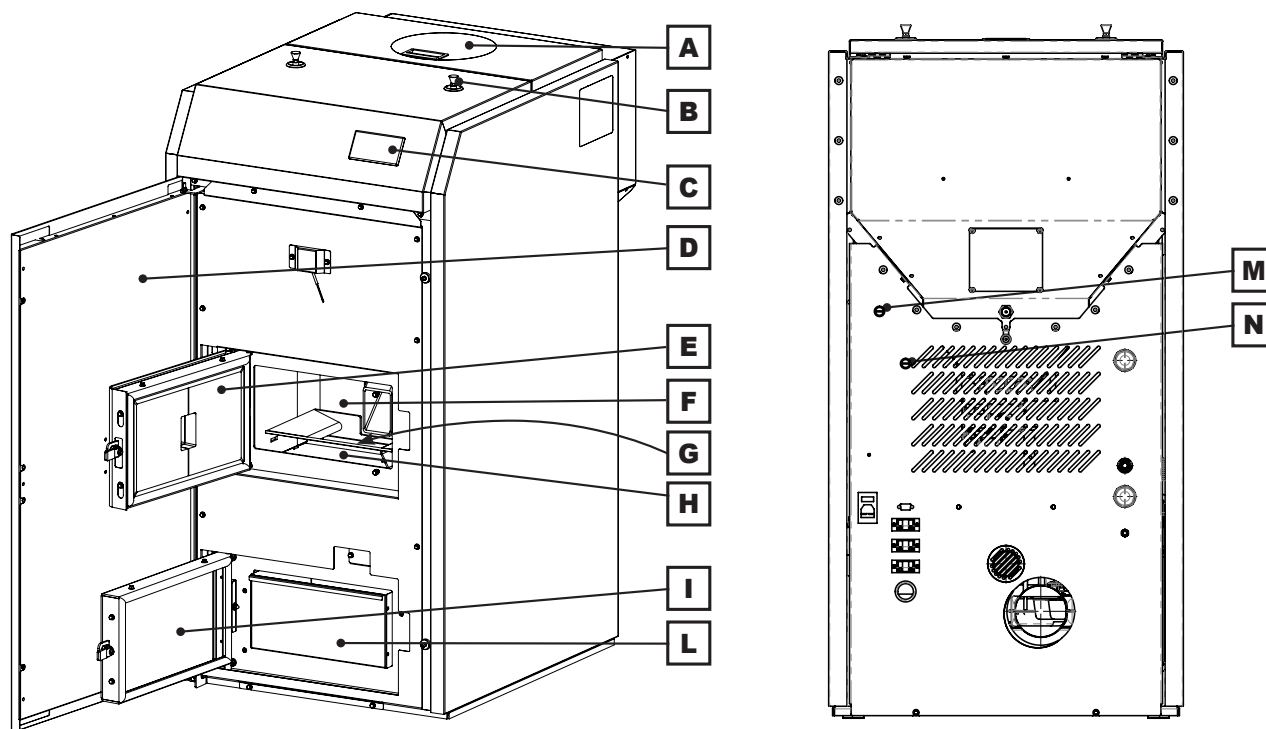
	Unità di misura	HR EVO 300 Smart	HR EVO 350 Smart
Altezza	mm	1300	1300
Larghezza	mm	680	680
Profondità	mm	903	903
Peso a vuoto	kg	315	315

Tavola tecnica HR EVO 300 Smart, HR EVO 350 Smart



Componenti principali

pos.	elemento	pos.	elemento
A	Sportello serbatoio pellet	G	Braciere
B	Azionamento turbolatori	H	Scivolo ceneri
C	Pannello comandi	I	Porta cassetto cenere
D	Sportello esterno	L	Cassetto cenere
E	Porta camera di combustione	M	Termico a riarmo pellet
F	Camera di combustione	N	Termico a riarmo acqua



Descrizione del funzionamento

Le caldaie a pellet Ravelli della famiglia HR EVO SMART sono apparecchi alimentati a pellet di legno con caricamento automatico. Il calore generato dalla combustione del pellet viene ceduto all'acqua dell'impianto di riscaldamento della casa oppure all'acqua calda sanitaria.

Con queste caldaie, infatti, è possibile gestire diversi tipi di impianto idraulico, come descritto in questo manuale.

La caldaia è controllata da una centralina elettronica che gestisce le fasi di accensione, funzionamento e spegnimento e che inoltre include molte altre funzioni per il controllo, per la programmazione e per la sicurezza.

L'utente può impostare la temperatura dell'acqua e sarà la caldaia a gestire la potenza per garantire il massimo comfort. Tra le funzioni della centralina elettronica c'è il cronotermostato settimanale che permette di poter programmare l'accensione e lo spegnimento della caldaia in automatico.

Il sistema di pulizia brevettato Ravelli riduce al minimo la manutenzione a cura dell'utente. Non c'è più bisogno di pulire il braciere prima di ogni accensione e tutte le operazioni di pulizia sono ridotte al minimo.

FUNZIONE	DESCRIZIONE	FUNZIONE	DESCRIZIONE
Braciere	Con pulizia automatica	Funzionamento con Puffer	Presente
Cronotermostato	Settimanale 4 programmi	Funzionamento con Boiler e valvola 3 vie	Attivabile
Pompa	Presente	Sistema anticondensa	Attivabile
Modalità estate / inverno	Presente	Maniglia a scomparsa	Presente
Kit ACS	Opzionale	Debimetro	Presente

Sistema di pulizia automatico

La caldaia è dotata di sistema di pulizia automatica del braciere. Questo permette di non dover effettuare la pulizia manuale quotidiana del braciere o ad ogni accensione della caldaia. Il sistema di pulizia automatica si attiva ad ogni accensione della caldaia e dopo 6 ore di funzionamento continuo. Il ciclo di pulizia, che prevede lo spegnimento, la pulizia automatica e la riaccensione della caldaia, avviene in circa 10 minuti. Durante questo periodo il riscaldamento è garantito dal calore accumulato dall'apparecchio stesso.

Nota: i tempi indicati sono quelli impostati di default dal Costruttore.

Ricarica del combustibile



Utilizzare solo pellet di legna, delle caratteristiche riportate nel presente manuale.



Durante la fase di ricarica, evitare che il sacco del pellet vada a contatto di superfici calde.



Si sconsiglia di vuotare il sacco direttamente in tramoggia per evitare di depositare segatura di legno sul fondo della stessa.

Per caricare il pellet all'interno del serbatoio, procedere come descritto di seguito:

passo	azione
1	Aprire il coperchio serbatoio pellet
2	Versare il pellet nella tramoggia
3	Richiudere il coperchio

Quando il pellet sta per terminare, compare la segnalazione sul display grazie al sensore di cui la caldaia è equipaggiata.

Apertura porte

Aprire lo sportello esterno per accedere alla parte della camera di combustione e alla parte del vano ceneri.

L'apertura può essere effettuata con l'apposita maniglia fornita.

La porta della camera di combustione e il cassetto ceneri possono essere aperti esclusivamente quando la caldaia è in stato di OFF. In caso di mancata chiusura di uno di essi viene interrotta l'alimentazione del pellet.

Se la porta della camera di combustione, il coperchio serbatoio pellet e/o il cassetto ceneri non vengono chiusi entro 1 minuto, la caldaia si spegne segnalando l'ALLARME M.

L'apertura delle porte interrompe anche la fase di pulizia automatica del braciere. In caso di prolungata interruzione della fase di pulizia è possibile che compaia l'ALLARME N.

Si ricorda che in presenza di un allarme la caldaia dovrà essere riavviata manualmente.

Formazione degli utenti

Una volta conclusa l'installazione l'utente finale deve essere sempre formato sulle funzioni e caratteristiche della caldaia in modo esauriente dal tecnico autorizzato da Ravelli per garantirne un utilizzo ottimale e sicuro.

La formazione deve riguardare i seguenti argomenti:

- Descrizione della caldaia, del suo funzionamento e delle impostazioni di base
- Come accendere e spegnere la caldaia in sicurezza
- Stoccaggio e ricarica del combustibile
- Cosa fare in caso di allarme, in particolare quello di mancata accensione
- Come effettuare la pulizia della caldaia in modo corretto e importanza di eseguirla con una frequenza regolare
- Si consiglia di programmare la prima manutenzione annuale

Dispositivi di sicurezza

La caldaia è stata progettata e dotata di sistemi di sicurezza per ridurre al minimo i rischi dell'utente.

È provvista dei dispositivi di sicurezza elencati nella seguente tabella, che intervengono anche in caso di avaria della scheda elettronica.

Elemento	Descrizione
Termostato della temperatura acqua	Se la temperatura dell'acqua supera il valore di sicurezza impostato, arresta immediatamente il motore di caricamento pellet e la caldaia viene spenta automaticamente; per riavviarla è necessario aspettare che essa si sia raffreddata e riarmare manualmente il termostato, mediante l'apposito bottone.
Termostato del serbatoio del pellet	Se la temperatura supera il valore di sicurezza impostato, arresta immediatamente il motore di caricamento pellet e la caldaia viene spenta automaticamente; per riavviarla è necessario aspettare che essa si sia raffreddata e riarmare manualmente il termostato, mediante l'apposito bottone.
Pressostato	Se la pressione nel condotto di uscita fumi è troppo alta (segno che il sistema di evacuazione fumi è ostruito) arresta immediatamente il motore di caricamento pellet e la caldaia si spegne automaticamente.
Finecorsa chiusura porta camera di combustione, cassetto cenere, coperchio serbatoio pellet	Se la porta della camera di combustione, il cassetto cenere e il coperchio serbatoio pellet non sono correttamente chiusi, arrestano immediatamente il motore di caricamento pellet, se entro 60" non vengono chiusi, la caldaia si spegne automaticamente.
Valvola di sicurezza per sovrappressione acqua	In caso di sovrappressione dell'impianto idraulico, la valvola di sicurezza si apre scaricando acqua, in modo che la caldaia non si danneggi.
Sicurezza elettrica	In caso di avaria dei componenti elettrici o del cablaggio, il fusibile e la messa a terra mantengono l'apparecchio sicuro dal punto di vista elettrico. È necessario che l'impianto elettrico dell'abitazione sia a norma, dotato di circuito di messa a terra e di tutti i sistemi di sicurezza previsti dalle norme.

Si segnala che il programma di funzionamento della caldaia è stato studiato per arrestare il funzionamento della caldaia in caso di malfunzionamenti:

Anomalie	Descrizione
Temperatura in camera di combustione	In caso la sonda di temperatura in camera di combustione rilevi temperature troppo alte o troppo basse, la caldaia viene spenta e viene visualizzato il relativo allarme.
Temperatura fumi	In caso la sonda di temperatura all'uscita fumi rilevi temperature troppo alte, la caldaia viene spenta e viene visualizzato il relativo allarme.
Sovra temperatura acqua	Se la temperatura dell'acqua nella caldaia, rilevata dall'apposita sonda, è troppo alta, la caldaia viene spenta e viene visualizzato il relativo allarme.
Pressione acqua	Se la pressione dell'acqua nella caldaia, rilevata dal trasduttore di pressione, è troppo alta o troppo bassa, la caldaia viene spenta e viene visualizzato il relativo allarme.
Rottura ventola fumi	Se la ventola si ferma, la scheda elettronica blocca la fornitura di pellet e viene visualizzato l'allarme.
Rottura motoriduttore	Se il motoriduttore si arresta, il prodotto si spegne in sicurezza.
Mancanza temporanea di corrente	Se durante il funzionamento si verifica una mancanza di corrente elettrica, al ritorno dell'alimentazione viene verificata la temperatura in camera di combustione e, nel caso, la caldaia si pone in raffreddamento.
Mancata accensione	Se durante la fase di accensione non si sviluppa alcuna fiamma, la caldaia va in allarme.



È vietato manomettere i dispositivi di sicurezza. La riaccensione del prodotto è possibile solo dopo aver eliminato la causa che ha provocato l'intervento del sistema di sicurezza. Per capire quale anomalia ricorre consultare il presente manuale che spiega, a seconda del messaggio di allarme che l'apparecchio espone, come intervenire su di essa.



Se il problema persiste, contattare il Servizio di Assistenza

TRASPORTO E INSTALLAZIONE

Avvertenze di sicurezza per il trasporto e l'installazione



L'installazione dell'apparecchio deve essere eseguita da un tecnico qualificato, il quale dovrà rilasciare all'acquirente una dichiarazione di conformità dell'impianto e si assumerà l'intera responsabilità dell'installazione e del corretto funzionamento dell'apparecchio.



Il luogo di installazione dell'apparecchio deve essere scelto in modo che il calore generato possa diffondersi uniformemente negli ambienti che si vogliono scaldare.



Durante il trasporto e l'immagazzinamento evitare l'esposizione a pioggia o umidità persistente.



L'apparecchio deve essere collegato ad una canna fumaria singola che garantisca il tiraggio dichiarato dal Costruttore e che rispetti le norme di installazione previste nel luogo di installazione.



Il locale dove è installato l'apparecchio deve essere dotato di presa d'aria o di opportuno sistema di approvvigionamento dell'aria esterna.



La presa d'aria dovrà essere posizionata in modo tale da non poter essere ostruita.

Il Costruttore declina ogni responsabilità in caso di installazioni non conformi alle leggi in vigore, di un ricambio aria locali non corretto e di un uso non appropriato dell'apparecchio.

In particolare è necessario che:

- l'apparecchio sia collegato ad un sistema di evacuazione dei fumi dimensionato opportunamente per garantire il tiraggio dichiarato dal Costruttore, che sia a tenuta e che rispetti le distanze da materiali infiammabili;
- ci sia un'adeguata presa d'aria comburente conforme alla tipologia di prodotto installato o di sistema;
- altri apparecchi a combustione o dispositivi installati non mettano in depressione il locale di installazione del prodotto;
- siano rispettate le distanze di sicurezza da materiali infiammabili.

La verifica di compatibilità dell'impianto precede ogni altra operazione di montaggio o posa in opera.



Regolamenti amministrativi locali, prescrizioni particolari delle autorità che riguardano l'installazione di apparecchi a combustione, la presa aria e l'impianto di evacuazione fumi possono variare in base alla regione o alla nazione. Verificare presso le autorità locali se esistono delle prescrizioni di legge più restrittive di quanto qui riportato.

Imballo

Una volta ricevuto l'apparecchio controllare che:

- corrisponda al modello acquistato;
- non presenti danneggiamenti dovuti al trasporto.

Eventuali reclami devono essere comunicati al trasportatore (anche sul documento di accompagnamento), al momento del ricevimento.



Verificare la portata del pavimento prima di movimentare e posizionare l'apparecchio.

Per la movimentazione dell'apparecchio con imballo, seguire la procedura sotto descritta:

- 1 Posizionare le forche del transpallet nelle apposite sedi sotto al bancale di legno.
- 2 Sollevare lentamente.
- 3 Portare l'apparecchio vicino al luogo prescelto per l'installazione.




L'apparecchio deve essere sempre movimentato in posizione verticale. Si deve porre particolare attenzione affinché la porta e il suo vetro siano preservati da urti meccanici che ne compromettono l'integrità.


Per il disimballo dell'apparecchio, seguire la procedura sotto descritta:

- 1 Tagliare le reggette e rimuovere il telaio di rinforzo in legno appoggiata sulla scatola
- 2 Sollevare lentamente la scatola di cartone
- 3 Togliere l'eventuale avvolgimento in pluriball o simili
- 4 Togliere l'apparecchio dal bancale e posizionare l'apparecchiatura nel luogo prescelto, facendo attenzione che sia conforme a quanto previsto.


In caso l'apparecchio sia imballato nella gabbia di legno, sostituire ai passi 1 e 2 della tabella precedente i passi descritti di seguito:


- 1 Togliere le reggette laterali, svitando le viti di fissaggio
- 2 Smontare la gabbia di legno superiore e laterale

 Per rimuovere le assi o parti in legno dell'imballo utilizzare adeguate attrezzature.

 Lo smaltimento dell'imballo è a cura dell'utente finale, in conformità con leggi vigenti nel paese d'installazione.

Predisposizioni per il sistema evacuazione fumi

 Prestare attenzione alla realizzazione del sistema di evacuazione fumi e rispettare le normative vigenti nel paese di installazione dell'apparecchio.

 Il Costruttore declina ogni responsabilità se imputabili ad un sistema di evacuazione fumi mal dimensionato e non a norma.

Canali da fumo e raccordi

Con il termine canali da fumo si indicano le tubazioni che collegano l'apparecchio a combustione con la canna fumaria.

Dovranno essere applicate le seguenti prescrizioni:


- rispettare la norma di prodotto EN 1856-2;
- i tratti orizzontali devono avere una pendenza minima del 3% verso l'alto;
- la lunghezza del tratto orizzontale deve essere la minima possibile e la sua proiezione in pianta non superiore a 4 metri;
- i cambi di direzione devono avere angolo inferiore di 90°(consigliate curve da 45°);
- il numero di cambi di direzione compreso quello per l'introduzione nella canna fumaria, ed esclusa la T in caso di uscita laterale o posteriore, non deve essere superiore a 3;
- la sezione deve essere di diametro costante e uguale dall'uscita del focolare fino al raccordo nella canna fumaria;
- è vietato l'uso di tubi metallici flessibili ed in fibrocemento;
- i canali da fumo non devono attraversare locali nei quali è vietata l'installazione di apparecchi a combustione.


In ogni caso i canali da fumo devono essere a tenuta prodotti della combustione e condense, nonché coibentati se passano all'esterno del locale d'installazione.

Non è ammesso il montaggio di dispositivi di regolazione manuale del tiraggio.

Canna fumaria


La canna fumaria è un elemento di particolare importanza per il corretto funzionamento dell'apparecchio.


 La canna fumaria deve essere dimensionata in modo tale da garantire il tiraggio dichiarato dal Costruttore.


 Non collegare l'apparecchio ad una canna fumaria collettiva.

Nella realizzazione della canna fumaria dovranno essere applicate le seguenti prescrizioni:

- rispettare la norma di prodotto EN 1856-1;
- deve essere realizzata con materiali idonei per garantire la resistenza alle normali sollecitazioni meccaniche, chimiche, termiche ed avere un'adeguata coibentazione termica al fine di limitare la formazione di condensa;
- avere andamento prevalentemente verticale ed essere priva di strozzature lungo la sua lunghezza;
- essere correttamente distanziata mediante intercapedine d'aria e isolata da materiali infiammabili;
- i cambiamenti di direzione devono essere al massimo 2 e di angolo non superiore a 45°;
- la canna fumaria interna all'abitazione deve essere comunque coibentata e può essere inserita in un cavedio purché rispetti le normative relative all'intubatura;
- il canale da fumo va collegato alla canna fumaria mediante un raccordo a "T" avente una camera di raccolta ispezionabile per il residuo di combustione e soprattutto per la raccolta della condensa.

 Si raccomanda di verificare nei dati targa della canna fumaria le distanze di sicurezza che devono essere rispettate in presenza di materiali combustibili e la tipologia di materiale isolante da utilizzare.

 Utilizzare tubazioni a tenuta stagna con guarnizioni siliconiche.

 È vietato utilizzare lo scarico diretto a parete o verso spazi chiusi e qualsiasi altra forma di scarico non prevista dalla normativa vigente nel paese di installazione (Nota Bene: in Italia è consentito solo lo scarico a tetto).


Comignolo


Il comignolo, cioè la parte terminale della canna fumaria, deve soddisfare le seguenti caratteristiche:

- la sezione di uscita fumi deve essere almeno il doppio della sezione interna del camino;
- impedire la penetrazione di acqua o neve;
- assicurare l'uscita dei fumi anche in caso di vento (comignolo anti vento);
- la quota di sbocco deve essere al di fuori della zona di reflusso (fare riferimento alle normative nazionali e locali per individuare la zona di reflusso);
- essere costruito sempre a distanza da antenne o parabole, non deve essere mai usato come supporto.

Installazione


 Per l'installazione e l'uso dell'apparecchio è necessario rispettare tutte le leggi e i regolamenti locali, nazionali ed europei.


 L'installazione dell'apparecchio e la predisposizione delle opere murarie deve rispettare la normativa vigente nel paese d'installazione (ITALIA = UNI 10683).

 Le operazioni di installazione devono essere eseguite da un tecnico qualificato e/o autorizzato dal Costruttore. Il personale incaricato dell'installazione dovrà rilasciare all'acquirente una dichiarazione di conformità dell'impianto, il quale si assumerà l'intera responsabilità dell'installazione definitiva e del conseguente buon funzionamento del prodotto installato. Non vi sarà responsabilità da parte di Ravelli in caso di mancato rispetto di tali precauzioni.


Requisiti del locale di installazione


Il locale di installazione dell'apparecchio deve essere sufficientemente ventilato. Per soddisfare questo requisito è necessario dotare il locale con una presa d'aria comunicante con l'esterno.

 Il locale di installazione deve essere munito di presa d'aria con sezione libera di almeno 80 cm² o 100 cm² in caso di caldaia.

 In caso di installazione in presenza di altri apparecchi di combustione o di impianto di VMC è necessario verificare il corretto funzionamento dell'apparecchio.

L'apparecchio deve essere collocato all'interno di ambienti abitativi. L'apparecchio non può essere installato in bagno o nelle camere da letto e ambienti esplosivi a meno che non sia fatta un'installazione ermetica. Il volume del locale di installazione deve essere adeguato alla potenza dell'apparecchio e comunque superiore a 15 m³.

 I ventilatori di estrazione (esempio: cappe di aspirazione) quando utilizzati nella stessa stanza o spazio dell'apparecchio, possono causare problemi al funzionamento dell'apparecchio.

 L'apparecchio deve essere installato su un pavimento di adeguata capacità di carico. Se la posizione esistente non soddisfa questo requisito, occorre prendere misure appropriate (ad esempio utilizzando una piastra per la distribuzione del carico).

 Prevedere un adeguato isolamento nel caso il piano sia costituito da materiale infiammabile.

Se il pavimento su cui è appoggiato l'apparecchio è di materiale infiammabile si consiglia un adeguato isolamento. Non possono essere immagazzinati oggetti e parti sensibili al calore o infiammabili in prossimità dell'apparecchio; tenere comunque tali oggetti al di fuori dell'area delimitata dalle distanze minime sopra riportate.

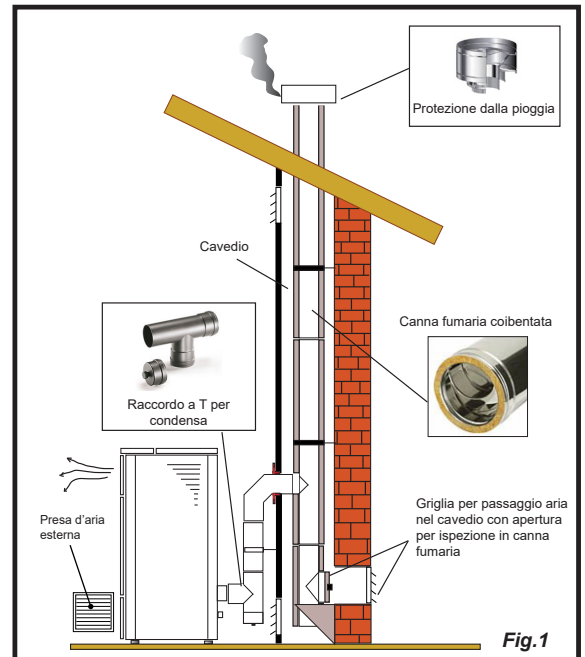
L'installazione dell'apparecchio deve garantire facile accesso per la pulizia dello stesso, dei condotti dei gas di scarico e della canna fumaria.

Esempi di installazione

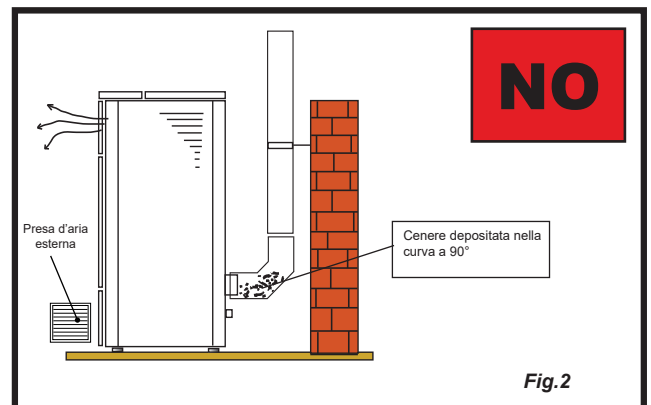
In questo tipo di installazione (fig. 1) la canna fumaria deve essere coibentata.

Il cavedio deve essere ventilato.

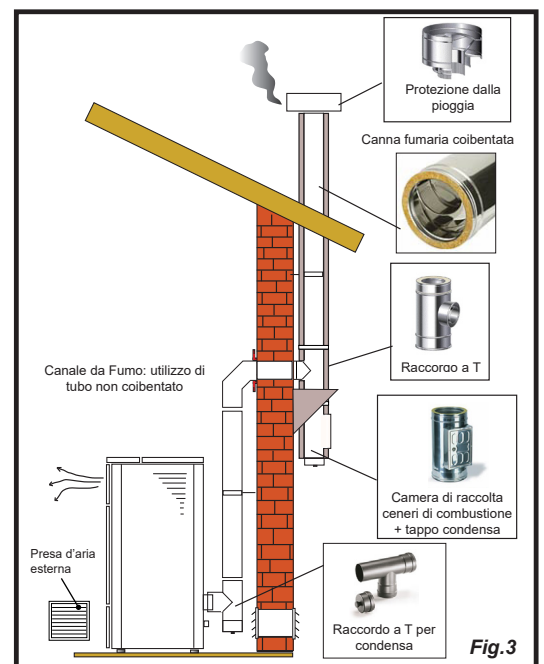
Nella parte inferiore della canna fumaria è presente un coperchio di ispezione opportunamente isolato da vento e pioggia.



All'uscita dell'apparecchio non montare una curva a 90°, in quanto la cenere potrebbe ostruire in poco tempo il passaggio dei fumi, causando problemi di tiraggio dell'apparecchio (vedi Fig. 2).

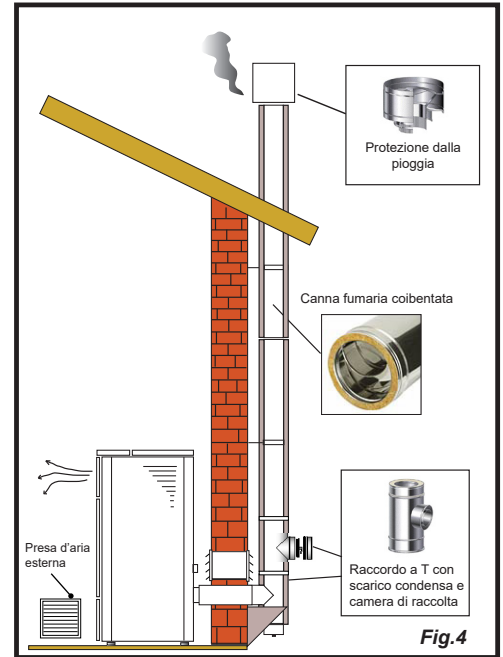


In questo tipo di installazione (Vedi Fig.3) il canale da fumo (cioè il tratto interno dell'abitazione che collega l'apparecchio la canna fumaria) non necessita di coibentazione. Per la canna fumaria, invece è obbligatorio utilizzare una tubazione coibentata. Nella parte inferiore della canna fumaria è stato montato un raccordo di tipo "T" con tappo di ispezione; in modo che il tratto esterno sia ispezionabile. All'uscita dell'apparecchio non montare una curva a 90°, in quanto la cenere potrebbe ostruire in poco tempo il passaggio dei fumi, causando problemi di tiraggio dell'apparecchio (vedi Fig. 2).



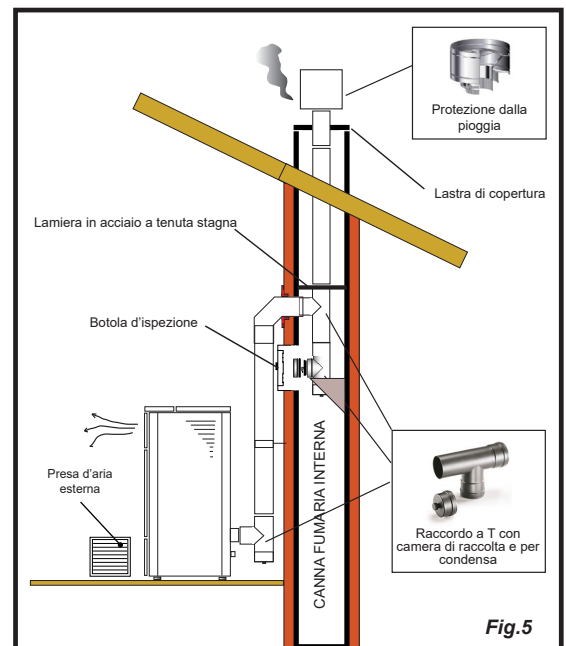
Questo tipo di installazione (Vedi Fig.4) necessita di canna fumaria coibentata.

Nella parte inferiore della canna fumaria, è stato montato un raccordo di tipo "T" con tappo di ispezione.

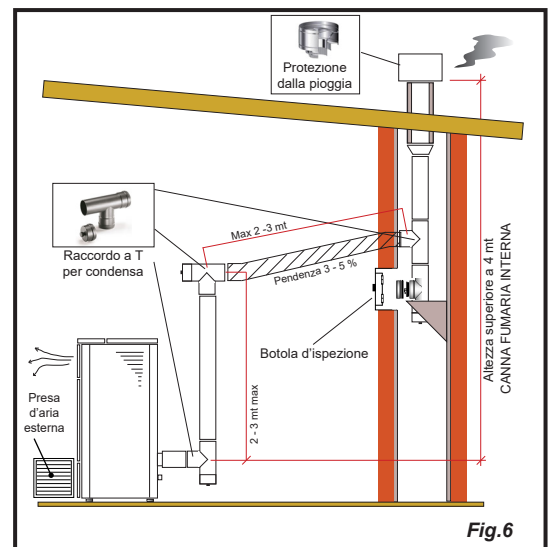


Questo tipo di installazione (Vedi Fig.5) necessita di canna fumaria coibentata, anche se situata all'interno di una canna fumaria già esistente.

Nella parte inferiore della canna fumaria è stato montato un raccordo di tipo "T" con tappo di ispezione. È sconsigliato installare come primo tratto iniziale una curva a 90°, in quanto la cenere ostruirebbe in poco tempo il passaggio dei fumi, causando problemi al tiraggio dell'apparecchio (Vedi Fig.2).



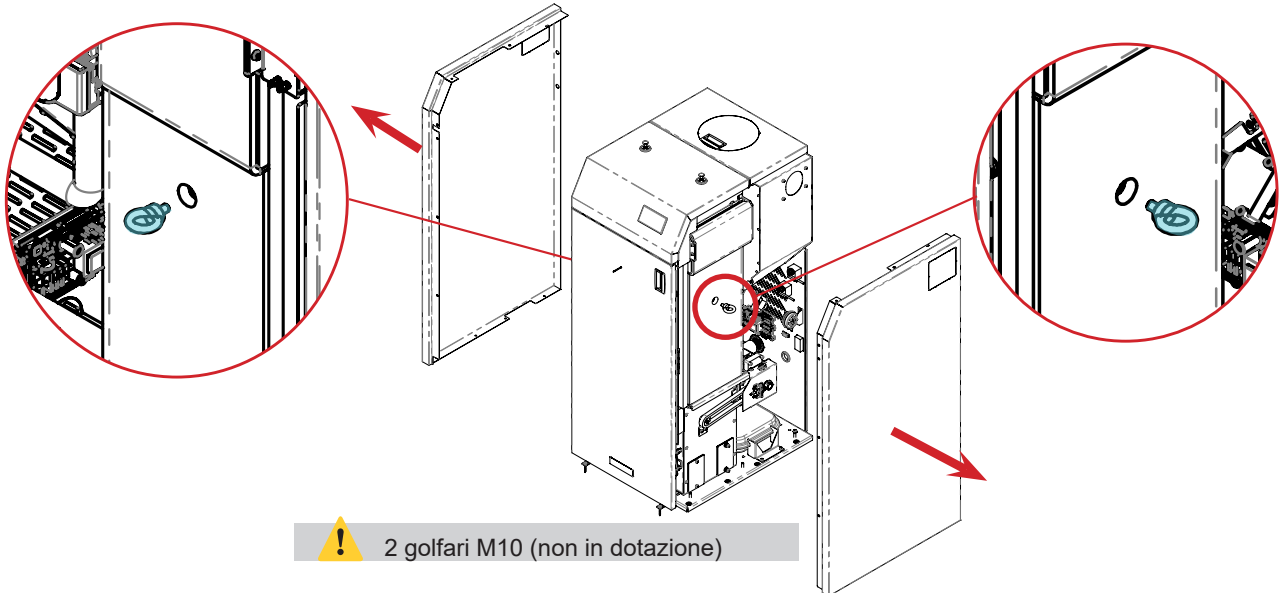
Questo tipo di installazione (Vedi Fig.6) necessita di un tratto orizzontale per collegarsi ad una canna fumaria già esistente. Rispettare le pendenze indicate in figura, in modo da ridurre il deposito della cenere nel tratto di tubo orizzontale. Nella parte inferiore della canna fumaria è stato montato un raccordo di tipo "T" con tappo di ispezione, così come all'imbocco della canna fumaria. È sconsigliato installare come tratto iniziale una curva a 90°, in quanto la cenere ostruirebbe in poco tempo il passaggio dei fumi, causando problemi al tiraggio dell'apparecchio (Vedi Fig.2).



Altri sistemi di movimentazione

La movimentazione della caldaia deve essere fatta con cautela evitando urti meccanici che possono compromettere l'integrità dell'apparecchio rispettando sempre la posizione verticale di trasporto ed utilizzando esclusivamente transpallet o simili; in alternativa è possibile movimentarla tramite delle fasce di sollevamento collegate agli appositi ganci.

E' necessario accertarsi che i dispositivi utilizzati per il sollevamento ed il trasporto siano in grado di sopportare il peso della caldaia indicato su questo manuale.



Luogo d'installazione, posizionamento

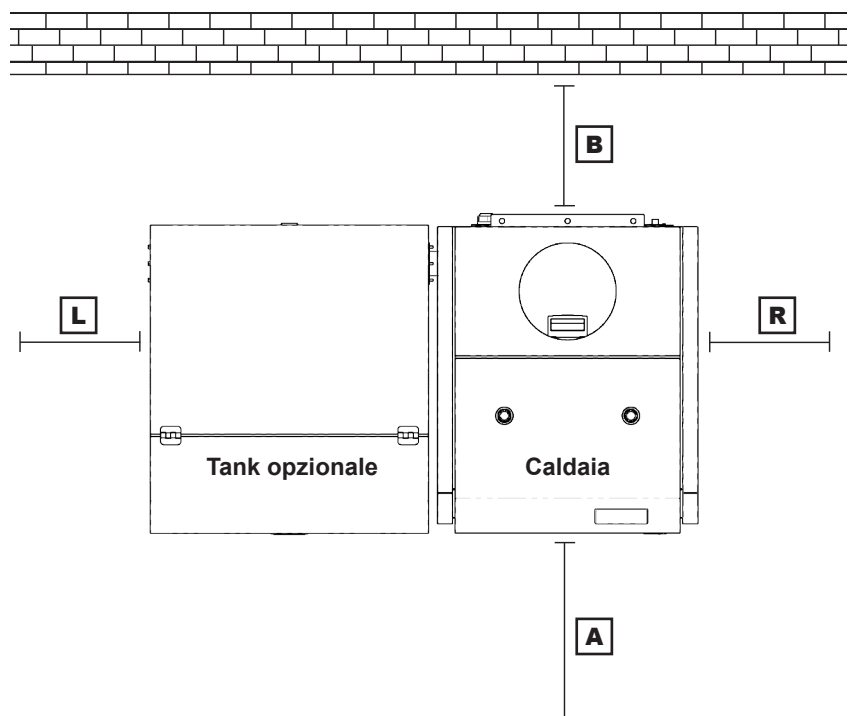
Posizionare la caldaia nel luogo prescelto facendo attenzione che sia possibile comandare e fare manutenzione all'apparecchio in qualsiasi posizione necessaria a compiere il lavoro.

Verificare che nel locale tecnico d'installazione vi siano gli spazi superiori, laterali e posteriori alla caldaia necessari per la manutenzione e la pulizia dello stesso apparecchio, dei condotti dei fumi di scarico e della canna fumaria.

Verificare inoltre che il serbatoio pellet sia facilmente accessibile per il caricamento del combustibile.

Le distanze minime di manutenzione devono rispettare la tabella di seguito riportata:

Distanze minime di manutenzione	
R Lato destro	500 mm
L Lato sinistro	500 mm
B Posteriore	500 mm
A Frontale	1000 mm
Altezza minima del locale d'installazione	2,3 m



L'apparecchio è idoneo al funzionamento in ambiente tecnico con temperatura minima superiore a 0°C. La funzione antigelo attiva la pompa di riscaldamento quando la temperatura dell'acqua inferiore a 6°C, salvaguardando il corpo della caldaia ed il circuito di riscaldamento-sanitario. La funzione antigelo è attiva solo a caldaia alimentata elettricamente.

COLLEGAMENTI



I collegamenti devono essere eseguiti da un tecnico qualificato e/o autorizzato dal Costruttore.



La tipologia di cavo da montare in caso di sostituzione, con relativa sezione, è: H05RR-F sez.3G0,75

Collegamento canna fumaria



La canna fumaria deve essere dimensionata in modo tale da garantire il tiraggio dichiarato dal Costruttore.



La caldaia deve essere collegata ad una canna fumaria singola. È vietato collegare la caldaia ad una canna fumaria condivisa con altri apparecchi a combustione o con scarichi di cappe.



La canna fumaria deve essere ispezionabile per la pulizia.

Componenti

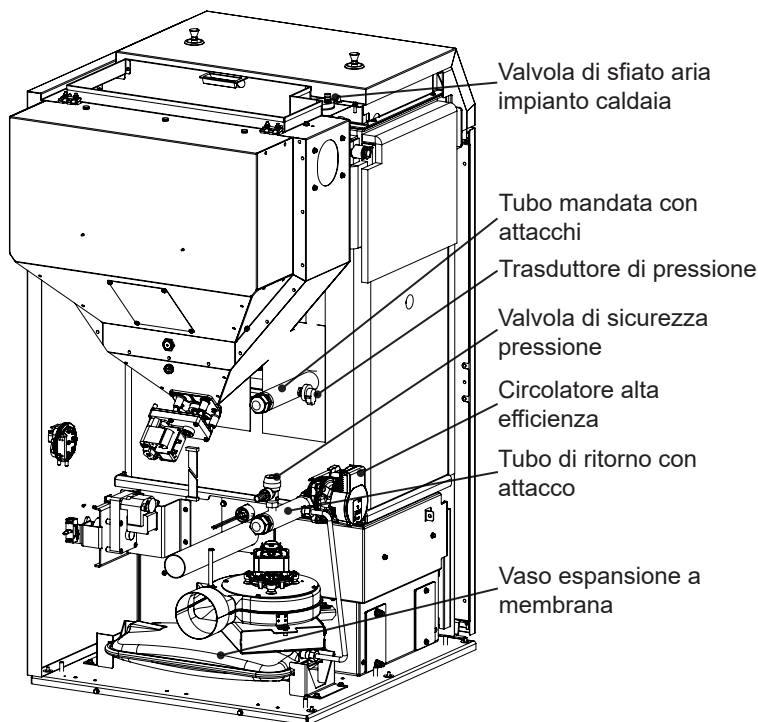
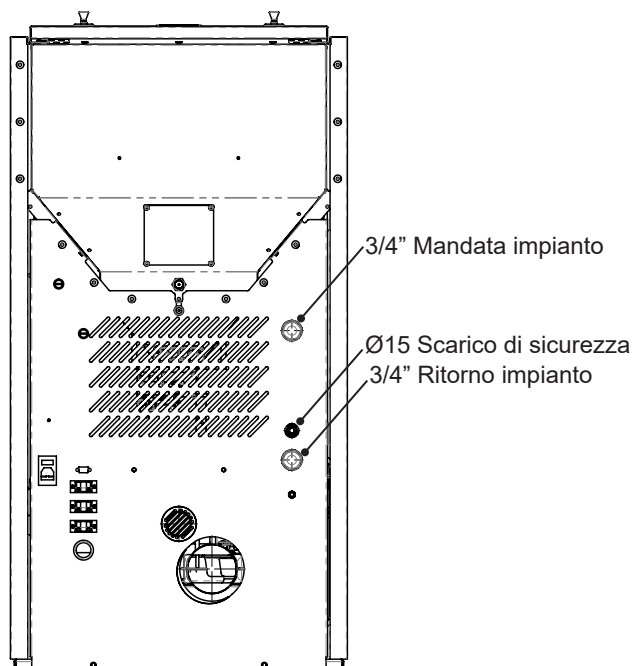
Questa caldaia è dotata dei seguenti componenti di controllo e sicurezza:

- Valvola di sicurezza 3 bar;
- Termostato di comando del circolatore (integrato nelle funzioni della scheda elettronica);
- Termostato di attivazione dell'allarme acustico (integrato nelle funzioni della scheda elettronica);
- Indicatore di temperatura (integrato nelle funzioni della scheda elettronica, tramite display);
- Indicatore di pressione (integrato nelle funzioni della scheda elettronica, tramite display);
- Allarme acustico (integrato nelle funzioni della scheda elettronica);
- Interruttore termico automatico di regolazione (integrato nelle funzioni della scheda elettronica);
- Interruttore termico automatico di blocco (termostato a riarmo manuale);
- Sistema di circolazione;
- Sistema di espansione (vaso di espansione).

Leggi e regolamenti locali (ad esempio la norma UNI 10412-2 valida in Italia) potrebbero prevedere altri componenti di sicurezza. In tal caso essi dovranno essere montati nell'impianto.

La realizzazione di un impianto di riscaldamento con la relativa installazione della caldaia deve rispettare tutte le Normative Nazionali e locali vigenti nel luogo in cui viene effettuato l'impianto.

Allacciamento caldaia-impianto



Collegare la caldaia all'impianto idraulico in modo da non vincolarla eccessivamente e per permetterle dei leggeri spostamenti.



Prima di procedere al collegamento della caldaia è vivamente consigliato un accurato lavaggio dell'impianto, al fine di eliminare residui e depositi.

Collegamento elettrico

La spina del cavo di alimentazione della caldaia deve essere collegata solo dopo la conclusione dell'installazione e dell'assemblaggio dell'apparecchio, e deve rimanere accessibile dopo l'installazione.

Per eseguire il collegamento elettrico, procedere come descritto di seguito:

Collegare il cavo di alimentazione prima alla spina sul retro della caldaia e poi ad una presa elettrica a parete.

Alimentare la caldaia portando l'interruttore in posizione (I)



Nel periodo di inutilizzo della caldaia è consigliabile scollegare il cavo di alimentazione.



Porre attenzione affinché il cavo di alimentazione (e gli altri eventuali cavi esterni all'apparecchio) non entrino a contatto con superfici calde.



Assicurarsi che l'impianto elettrico sia dotato di messa a terra.



Verificare che l'impianto elettrico e le prese siano adeguati all'assorbimento massimo dell'apparecchio riportato sull'etichetta e sul presente manuale.



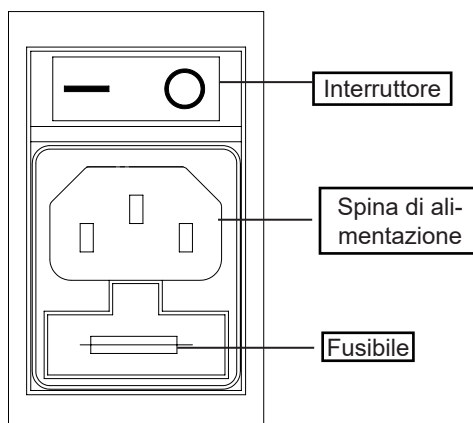
Per il collegamento diretto alla rete, è necessario prevedere un dispositivo che assicuri la disconnessione dalla rete, con una distanza di apertura dei contatti che consenta la disconnessione completa nelle condizioni della categoria di sovratensione III, conformemente alle regole di installazione



Si raccomanda al personale autorizzato di prestare particolare attenzione ai collegamenti elettrici dopo ogni intervento effettuato sul prodotto.




Se il cavo di alimentazione è danneggiato, esso deve essere sostituito dal costruttore o il suo servizio assistenza tecnica o comunque da una persona con qualifica simile, in modo da prevenire ogni rischio

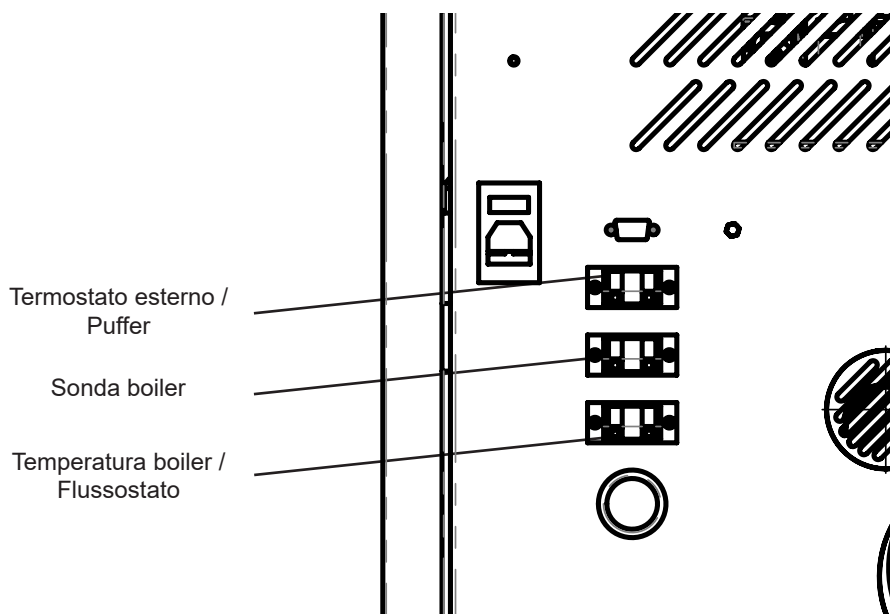


Collegamento sonde esterne o termostati

Per gestire la caldaia mediante una sonda temperatura o un termostato esterno (optional), collegare il dispositivo agli appositi connettori posteriori.

 Collegare un termostato esterno aperto/chiuso pertanto non in tensione.

 Se si desidera usare la funzione comfort clima, si consiglia di utilizzare un termostato con offset di almeno 3°C.

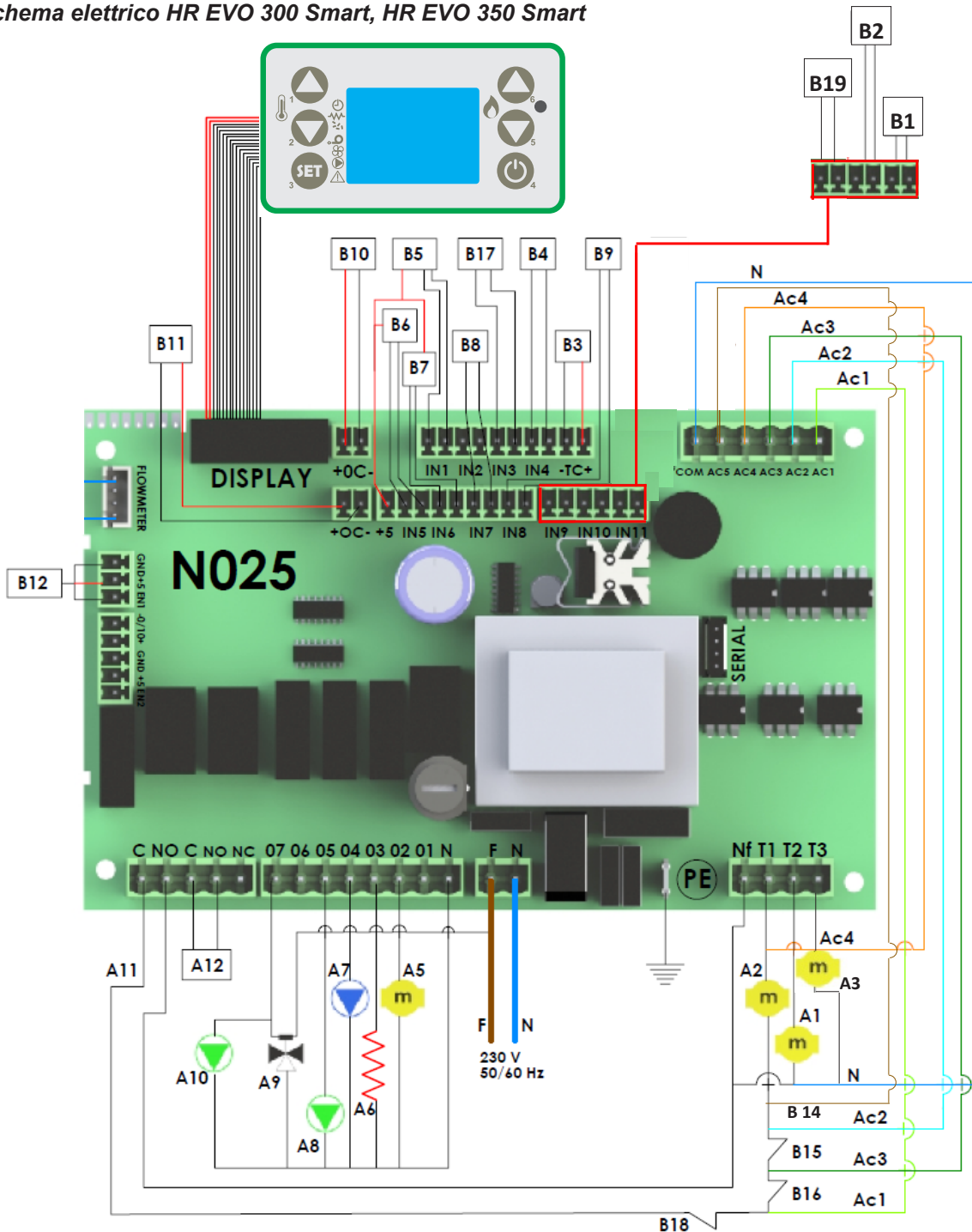


Collaudo e messa in servizio

La messa in esercizio della caldaia deve essere preceduta dal collaudo che prevede la verifica di funzionamento dei seguenti elementi:

- collegamento al sistema di evacuazione fumi;
- collegamenti elettrici;
- collegamenti idraulici;
- funzionamento delle eventuali sonde esterne collegate;
- controllo che tutti i materiali per la costruzione del canale da fumo, canna fumaria, comignolo, siano a norma ed idonei all'uso.

Il collaudo è positivo solo quando tutte le fasi di funzionamento saranno completate senza che siano state rilevate anomalie.


Schema elettrico HR EVO 300 Smart, HR EVO 350 Smart

LEGENDA

A1 Ventilatore fumi
 A2 Motore coclea
 A3 Motore pulitore
 A5 Motore coclea serbatoio supplementare*
 A6 Candeletta accensione
 A7 Pompa riscald. abbinata alla valvola 3 vie A9
 A8 Pompa riscald. abbinata alla 2° pompa A10
 A9 Valvola motorizzata a tre vie*
 A10 Pompa sanitari abbinata pompa riscald. A8*
 A12 Consenso caldaia ausiliaria AUX*


B1 Sonda H₂O sicurezza caldaia (S1)
 B2 Sonda H₂O riscaldamento (S2)
 B3 Sonda K
 B4 Termostato ambiente/ Termostato puffer risc*
 B5 Trasduttore pressione H2O
 B6 Livello pellet 1
 B7 Livello pellet 2
 B8 Sonda H₂O boiler sanitario (S3)*
 B9 Flussostato / termostato boiler sanitario*
 B12 Encoder estrattore fumi
 B13 Debimetro
 B14 Pressostato
 B15 Termostato sicurezza pellet
 B16 Termostato sicurezza H₂O
 B17 Sonda ambiente
 B18 Sicurezza Microinterruttore portafuoco- cenere
 B19 Contatto micro pulitore

*Opzionale

COLLEGAMENTO IMPIANTO IDRAULICO


 L'installazione idraulica deve essere sempre effettuata da personale qualificato, che possa eseguire l'installazione a perfetta regola d'arte e rispettando le disposizioni vigenti nel paese di installazione, dopo aver visionato il seguente capitolo. Ravelli declina ogni responsabilità in caso di danni a cose o persone o in caso di mancato funzionamento, nel caso non venga rispettata la presente avvertenza.

 Questi prodotti sono studiati per funzionare correttamente e in modo sicuro in impianti idraulici a vaso chiuso.

 Collegare l'apparecchio all'impianto di riscaldamento; esso non può in nessun caso essere usato senza l'allacciamento idraulico e senza il caricamento dell'acqua nell'apparecchio e nell'impianto.

Consigli per l'installazione

L'impianto di riscaldamento deve essere dimensionato in modo opportuno in base alla potenza dell'apparecchio. Eventualmente affidarsi ad un termotecnico. Dopo aver posizionato l'apparecchio ed avere installato tutte le tubazioni dello scarico fumi, è possibile collegare l'impianto idraulico. Si consiglia di collegare l'apparecchio all'impianto mediante l'utilizzo di valvole a sfera o saracinesche, al fine di rendere più agevole l'eventuale distacco dall'impianto.


 Durante il trasporto dell'apparecchio si possono verificare allentamenti e/o cedimenti delle ghiera e delle relative guarnizioni di tenuta dell'impianto idraulico causando delle perdite d'acqua durante il funzionamento; a tale scopo si raccomanda sia durante il caricamento d'acqua sia dopo le prime ore di funzionamento di controllare il serraggio delle ghiera di attacco dei circolatori e dell'apparecchio nonché di scaricare i residui di aria rimasti nell'impianto.


Valvola di sicurezza 3 bar (dispositivo di sovrappressione)

È obbligatorio collegare lo scarico di sicurezza dell'apparecchio ad un sistema di evacuazione adeguato. Il collegamento può essere fatto utilizzando un tubo in gomma resistente alla temperatura di almeno 110°C.

Si ricorda che in caso di intervento della valvola di sicurezza 3 bar, parte dell'acqua contenuta nell'impianto viene espulsa dallo scarico di sicurezza.

 È vietato collegare una valvola di intercettazione all'uscita dello scarico di sicurezza.

 L'acqua in uscita dalla valvola di sicurezza potrebbe essere bollente! Pericolo di ustione e di danni a cose e persone!

 Il costruttore non si ritiene responsabile di eventuali danni a persone o cose provocati dal mancato collegamento dello scarico di sicurezza o da un collegamento non adeguato.

Vaso di espansione

Verificare che il vaso d'espansione montato di serie sull'apparecchio sia sufficiente per il volume d'acqua contenuto nell'impianto. In caso contrario sarà necessario installare sull'impianto un vaso d'espansione aggiuntivo.

Valvola anticondensa

Negli apparecchi a combustibile solido, per evitare il ritorno di acqua troppo fredda, è consigliato l'inserimento nell'impianto di una VALVOLA TERMOSTATICA AUTOMATICA (anche detta valvola anticondensa, disponibile su richiesta) al fine di migliorare l'efficienza della combustione e la durata dell'apparecchio nonché la riduzione di condense dei fumi nei condotti fumari con quantità minori di incrostazioni e catrami.

Sistemi di accumulo (puffer, boiler)

Gli apparecchi a combustibile solido sono, per loro natura, dispositivi con alta inerzia termica. Per aumentare la resa termica dell'impianto, ridurre i cicli di accensione/spengimento, diminuire gli interventi di pulizia ed avere acqua calda sempre disponibile, si consiglia di installare nell'impianto degli accumulatori termici, come i puffer per l'acqua tecnica o i boiler per l'acqua calda sanitaria. Esistono in commercio molte soluzioni combinate (puffer tank in tank, pipe in tank, ecc.), che permettono di rispondere a tutte le esigenze.

Schemi idraulici

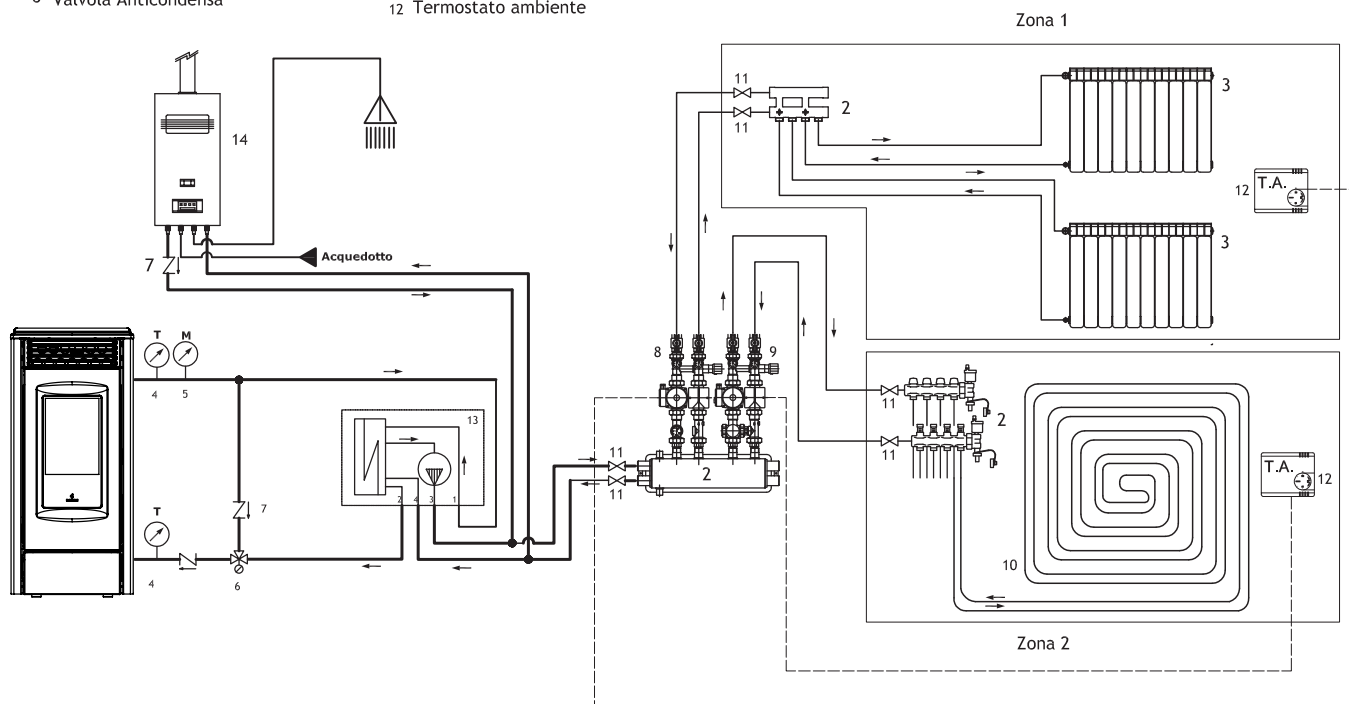
Con questo prodotto è possibile gestire diversi tipi di impianto, sia l'impianto in cui l'apparecchio è collegato direttamente al circuito di riscaldamento, sia impianti più complessi nei quali sono presenti accumulatori (Boiler, Puffer o entrambi) e che permettono la produzione di acqua calda sanitaria (ACS). La scelta dello schema idraulico da adottare o l'attivazione della lettura delle apposite sonde deve essere fatta, tramite il display, al momento dell'installazione, da parte di un tecnico autorizzato.

Schema 0 (solo impianto di riscaldamento)

In questo tipo di circuito, l'apparecchio è collegato direttamente all'impianto di riscaldamento. È lo schema impostato di serie.

LEGENDA

- | | | |
|--|--|-------------------------------|
| 1 Stufa / Caldaia a pellet | 7 Valvola di non ritorno | 13 Gruppo separazione potenza |
| 2 Collettori riscaldamento distribuzione | 8 Gruppo distribuzione in diretta | 14 Caldaia a gas |
| 3 Radiatori | 9 Gruppo distribuzione termostatico | |
| 4 Termometro | 10 Pannello radiante (risc. pavimento) | |
| 5 Manometro | 11 Valvole di intercettazione | |
| 6 Valvola Anticondensa | 12 Termostato ambiente | |



Lo schema qui riportato è indicativo e potrebbe non riportare tutti i componenti necessari per il corretto funzionamento dell'impianto. Affidarsi ad un termotecnico abilitato per la progettazione dell'impianto idraulico.

NOTA: In questo schema è possibile utilizzare anche il KIT ACS

Schema 1 (sonda boiler)

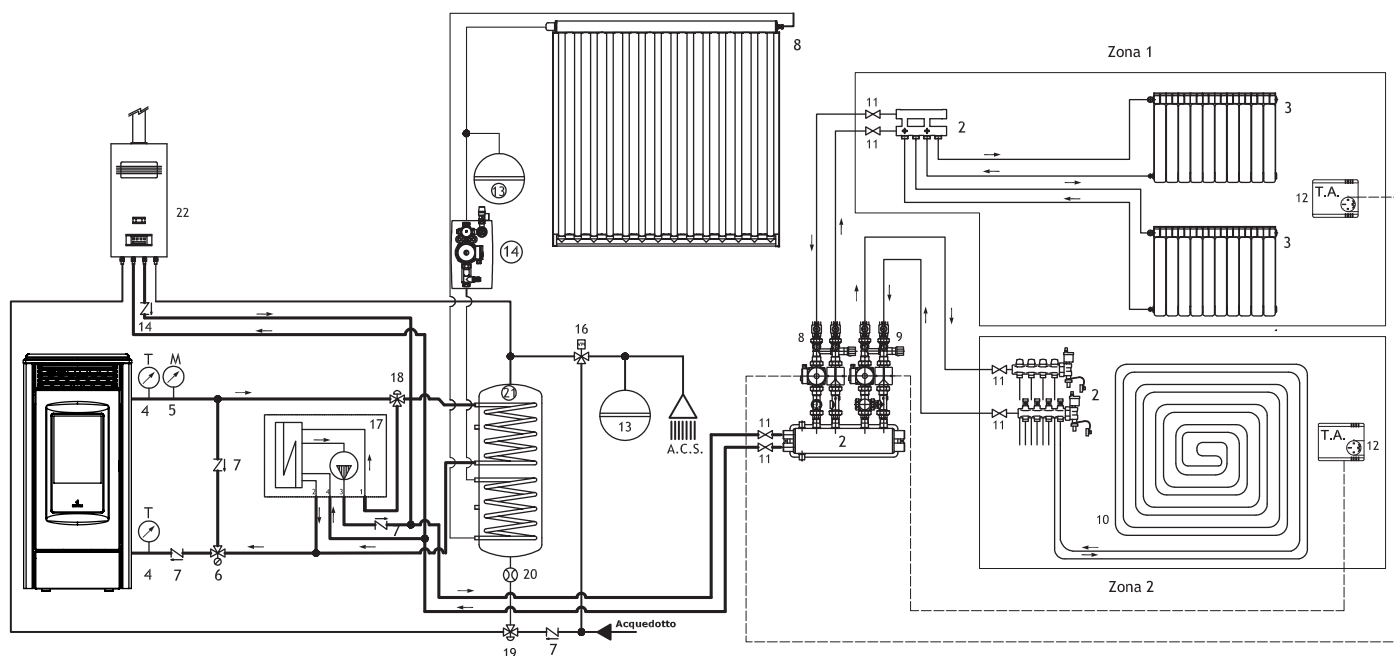
Lo schema 1 permette di gestire un impianto di riscaldamento in cui è anche presente un boiler per la produzione di ACS. Il boiler può essere collegato ad altre unità di produzione di calore, come ad esempio pannelli solari.

Con questo schema l'apparecchio funziona per portare il boiler alla temperatura impostata; quando viene raggiunta la temperatura dell'acqua impostata, la valvola a tre vie cambia posizione e l'apparecchio comincia a scambiare nell'impianto di riscaldamento. Da questo momento la caldaia viene gestita dal termostato esterno o dal set H2O interno (come per lo schema 0). L'apparecchio riscalda nuovamente il Boiler quando la temperatura dell'acqua del boiler scende al di sotto del valore di ripartenza oppure quando il flussostato (se collegato) rileva l'utilizzo di acqua sanitaria.

Se l'apparecchio è in stato ECO STOP o in modalità STAND-BY ACQUA, alle classiche condizioni di ripartenza dello schema 0, si aggiunge la richiesta da parte del Boiler o del flussostato.

LEGENDA

- | | | | |
|--|--|--------------------------------------|--|
| 1 Stufa / Caldaia a pellet | 7 Valvola di non ritorno | 13 Vaso di espansione | 19 Valvola tre vie motorizzata con ritorno a molla |
| 2 Collettori riscaldamento distribuzione | 8 Gruppo distribuzione in diretta | 14 Gruppo pompa solare | 20 Flussostato |
| 3 Radiatori | 9 Gruppo distribuzione termostatico | 15 Collettore solare | 21 Bollitore ad accumulo |
| 4 Termometro | 10 Pannello radiante (risc. pavimento) | 16 Valvola miscelatrice termostatica | 22 Caldaia a gas |
| 5 Manometro | 11 Valvole di intercettazione | 17 Gruppo separazione potenza | |
| 6 Valvola Anticondensa | 12 Termostato ambiente | 18 Valvola tre vie motorizzata | |



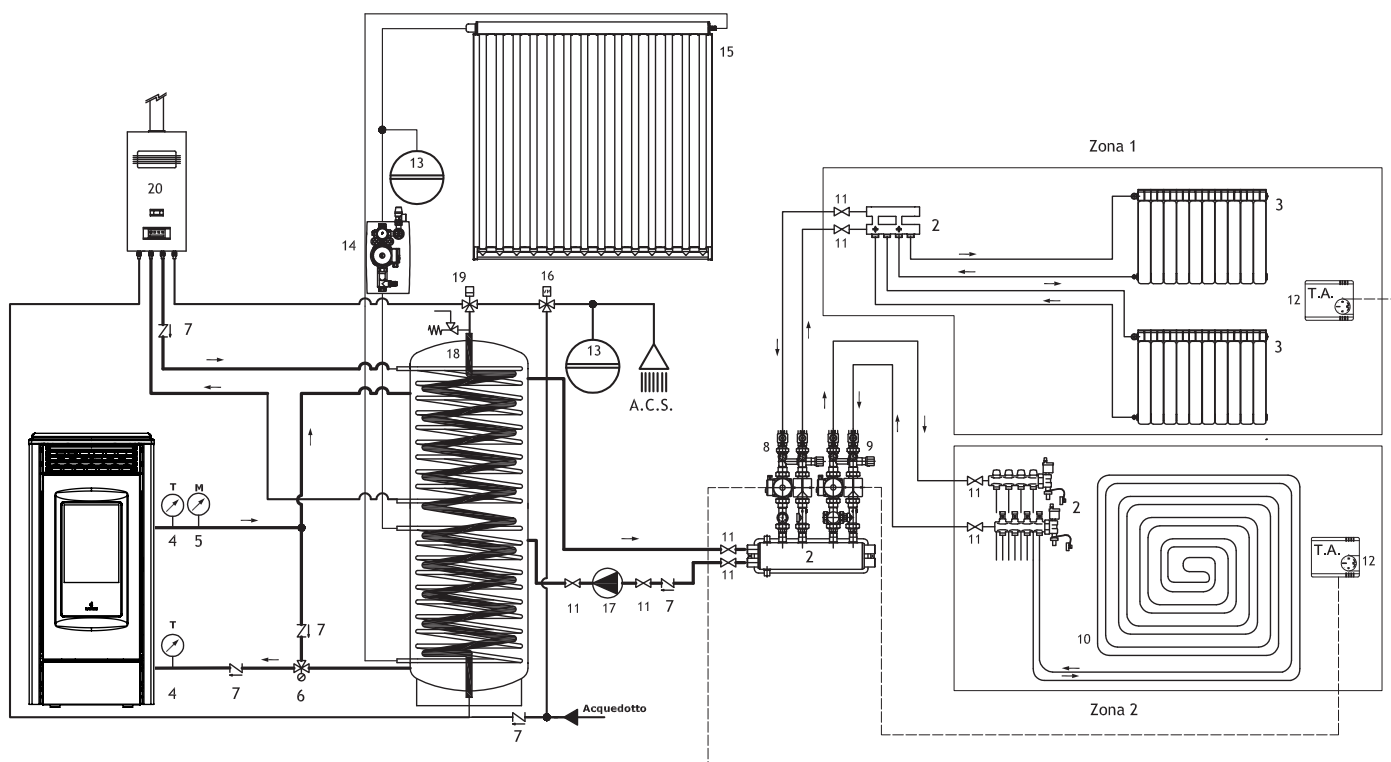
Lo schema qui riportato è indicativo e potrebbe non riportare tutti i componenti necessari per il corretto funzionamento dell'impianto. Affidarsi ad un termotecnico abilitato per la progettazione dell'impianto idraulico.

Schema 2 (sonda puffer)

Lo schema 2 può essere utilizzato in un impianto in cui è presente un serbatoio di accumulo (Puffer) che gestisce l'impianto di riscaldamento e, se predisposto, anche la produzione di ACS. In questo impianto l'apparecchio è collegato direttamente al Puffer. In questo tipo di circuito, la gestione della temperatura ambiente è affidata ad una centralina (non fornita) che gestisce il puffer ed eventuali valvole di zona. La temperatura del puffer viene gestita dall'apparecchio grazie ad una sonda. L'apparecchio funziona alla potenza massima per raggiungere la temperatura del puffer impostata. Quando viene raggiunta, l'apparecchio si porta in stato ECO STOP e riparte in automatico se la temperatura del puffer scende sotto tale valore. Il vantaggio dell'utilizzo del Puffer è che regolarizza il funzionamento dell'apparecchio. Il puffer può essere collegato ad altre unità di produzione di calore, come ad esempio dei pannelli solari e/o caldaia a gas.

LEGENDA

- | | | | |
|--|--|--------------------------------------|--|
| 1 Stufa / Caldaia a pellet | 7 Valvola di non ritorno | 13 Vaso di espansione | 19 Valvola tre vie motorizzata con ritorno a molla |
| 2 Collettori riscaldamento distribuzione | 8 Gruppo distribuzione in diretta | 14 Gruppo pompa solare | 20 Caldaia a gas |
| 3 Radiatori | 9 Gruppo distribuzione termostatico | 15 Collettore solare | |
| 4 Termometro | 10 Pannello radiante (risc. pavimento) | 16 Valvola miscelatrice termostatica | |
| 5 Manometro | 11 Valvole di intercettazione | 17 Circolatore di rilancio | |
| 6 Valvola Anticondensa | 12 Termostato ambiente | 18 Puffer pipe in tank con ACS | |



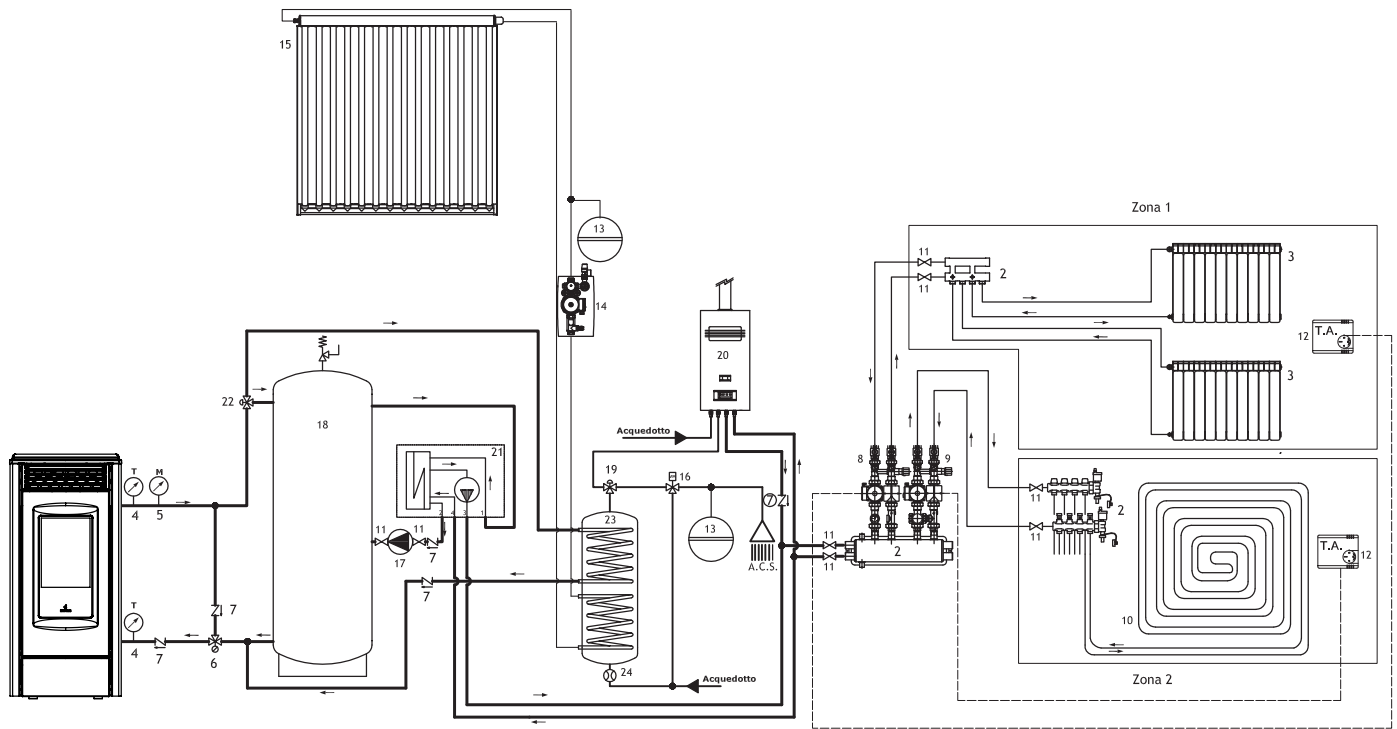
Lo schema qui riportato è indicativo e potrebbe non riportare tutti i componenti necessari per il corretto funzionamento dell'impianto. Affidarsi ad un termotecnico abilitato per la progettazione dell'impianto idraulico.

Schema 3 (sonda boiler + sonda puffer)

Lo schema 3 è da utilizzare in un impianto in cui è presente sia un puffer per l'acqua dell'impianto di riscaldamento, sia un boiler per l'ACS. La logica di funzionamento è simile a quella dello schema 1. Anche in questo tipo di circuito, la gestione della temperatura dell'acqua del boiler è gestita dall'apparecchio, mentre la gestione della temperatura ambiente è affidata ad una centralina (non fornita) che gestisce il puffer ed eventuali valvole di zona. La temperatura del puffer viene gestita dall'apparecchio grazie ad una sonda.

LEGENDA

1 Stufa / Caldaia a pellet	7 Valvola di non ritorno	13 Vaso di espansione	19 Valvola tre vie motorizzata con ritorno a molla
2 Collettori riscaldamento distribuzione	8 Gruppo distribuzione in diretta	14 Gruppo pompa solare	20 Caldaia a gas
3 Radiatori	9 Gruppo distribuzione termostatico	15 Collettore solare	21 Gruppo separazione potenza
4 Termometro	10 Pannello radiante (risc. pavimento)	16 Valvola miscelatrice termostatica	22 valvola tre vie motorizzata
5 Manometro	11 Valvole di intercettazione	17 Circolatore di rilancio	23 Bollitore
6 Valvola Anticondensa	12 Termostato ambiente	18 Puffer di accumulo	24 Flussostato



Lo schema qui riportato è indicativo e potrebbe non riportare tutti i componenti necessari per il corretto funzionamento dell'impianto. Affidarsi ad un termotecnico abilitato per la progettazione dell'impianto idraulico.

Caratteristiche acqua d'impianto

Le caratteristiche chimico-fisiche dell'acqua dell'impianto e di reintegro sono importanti per il corretto funzionamento e la durata dell'apparecchio; infatti con l'utilizzo di acqua di scarsa qualità l'inconveniente più frequente è rappresentato dalle incrostazioni calcaree che causano la riduzione dello scambio termico e generano fenomeni di corrosione. Si invita, pertanto, di verificare la qualità e la durezza dell'acqua presso il proprio fornitore.

Si consiglia l'installazione di un addolcitore (filtro anticalcare) in corrispondenza del caricamento dell'impianto. Tale accorgimento diventa indispensabile nelle condizioni sotto elencate:

- durezza dell'acqua media ed alta (>15°f);
- considerevoli quantità d'acqua di reintegro o riempimenti successivi;
- impianti di una certa complessità e grandezza.



Leggi Nazionali e locali potrebbero imporre l'utilizzo di sistemi di addolcimento dell'acqua. Si invita il tecnico responsabile dell'installazione idraulica a verificare cosa viene riportato nei regolamenti in vigore.

Carico acqua impianto

Ultimati i collegamenti idraulici si può procedere al caricamento dell'apparecchio e del relativo impianto.

Per agevolare la fuoriuscita dell'aria svitare il tappo della valvola di sfiato automatico (valvola Jolly) dell'apparecchio ed aprire le valvole di sfiato presenti nell'impianto. Effettuare lo sfiato dell'aria anche dopo le prime ore di funzionamento e, se necessario, anche periodicamente (ad esempio in caso di rumori e gorgoglii).

La pressione di caricamento dell'impianto A FREDDO deve essere di 1 bar (100 kPa). Al fine di garantire il corretto funzionamento dell'apparecchio, la pressione A CALDO, dovrà essere di circa 1,5 bar (150 kPa).

Qualora durante il funzionamento la pressione dell'impianto dovesse scendere a valori inferiori al minimo sopra indicato, l'Utente dovrà riportarla al valore iniziale, agendo sul rubinetto di caricamento.

È possibile caricare l'impianto e mantenerlo alla pressione corretta anche mediante un apposito gruppo di riempimento automatico. Verificare periodicamente la pressione dell'acqua dell'impianto, utilizzando l'apposita funzione sul disponibile sul display.

USO DELLA CALDAIA

Premessa

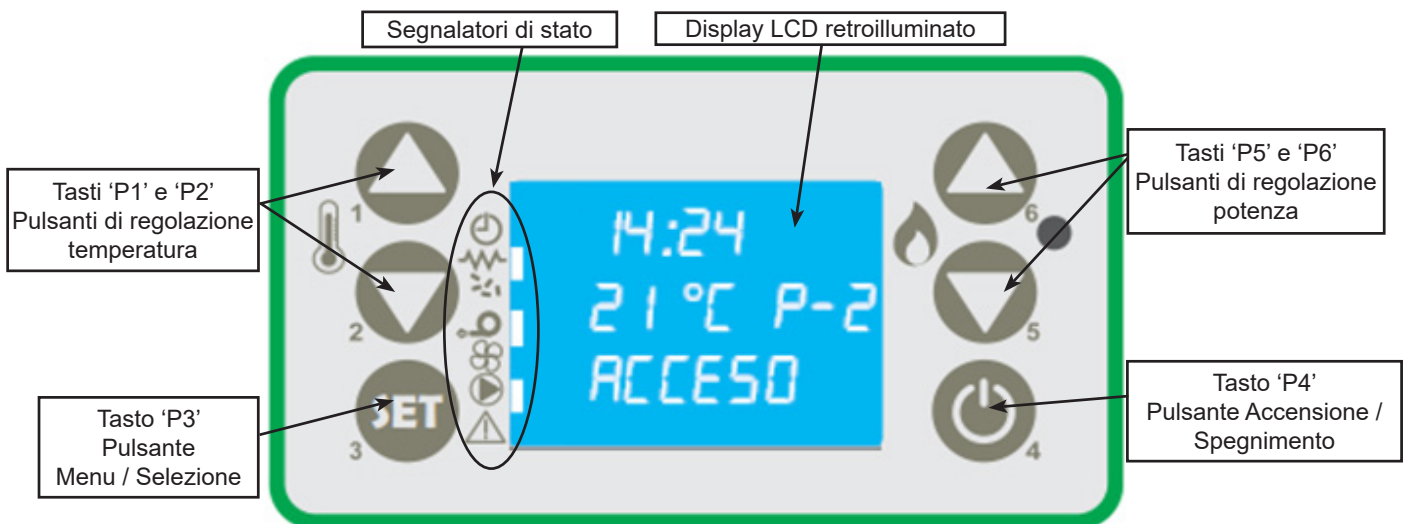
La caldaia a pellet presenta il vantaggio di unire il calore generato dalla combustione del pellet di legno, alla comodità della gestione automatica della temperatura dell'acqua che permette di programmare settimanalmente l'accensione e lo spegnimento nonché collegare un termostato e/o cronotermostato il comando remoto di start-stop.

Per un utilizzo sicuro e affidabile è consigliato osservare le seguenti prescrizioni:

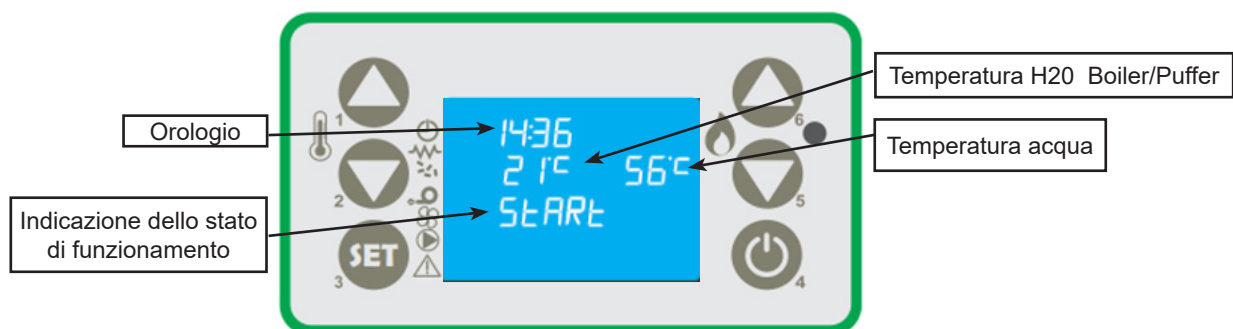
- con la prima messa in funzione si possono riscontrare cattivi odori, pertanto si deve provvedere ad una buona aerazione del locale, soprattutto durante il primo periodo di funzionamento;
- il caricamento del serbatoio deve essere fatto esclusivamente con pellet di qualità, durante tale operazione evitare che il sacco venga a contatto con le superfici calde della caldaia;
- non inserire nel serbatoio nessun altro tipo di combustibile che non sia pellet conforme a quanto prescritto;
- l'apparecchio non deve essere utilizzato come inceneritore di rifiuti;
- la caldaia deve funzionare solo ed esclusivamente con la porta fuoco sempre chiusa.
- le guarnizioni della porta fuoco e cenere devono essere controllate periodicamente per evitare che vi siano infiltrazioni d'aria;
- alla prima accensione è importante non surriscaldare la caldaia ma portarla gradatamente in temperatura impostando temperature di funzionamento basse (vedere paragrafo impostazione temperatura);
- la caldaia durante l'accensione, funzionamento e spegnimento, a causa delle dilatazioni termiche a cui è soggetta, può generare leggeri scricchiolii.

Descrizione del pannello comandi

Il display si presenta come di seguito (schermata Home):



Sul display sono visualizzate tutte le informazioni sullo stato di funzionamento della caldaia.

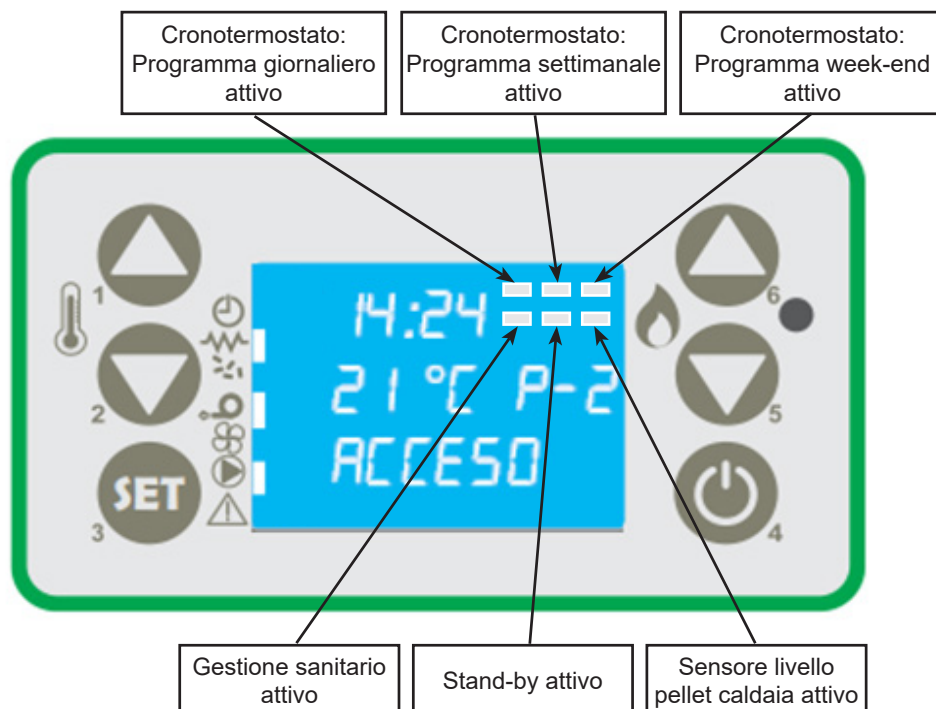


Premere contemporaneamente i tasti 'P1' e 'P2' per visualizzare la temperatura rilevata dalle sonde 1, 2 e 3. Premere contemporaneamente i tasti 'P5' e 'P6' per visualizzare lo stato degli ingressi Riscaldamento e Sanitario.

La Figura a fianco descrive il significato dei segnalatori di stato sulla parte sinistra del display.

L'attivazione di uno dei segmenti segnala l'attivazione del dispositivo corrispondente secondo l'elenco a fianco.

	Crono
	Resistenza elettrica
	Coclea
	Estrattore fumi
	Attivazione Circuito SANITARIO
	Attivazione Circuito RISCALDAMENTO
	ALLARME



Verifiche prima dell'accensione

Prima di eseguire l'accensione della caldaia, occorre assicurarsi che:

- il serbatoio del pellet sia carico;
- la camera di combustione sia pulita;
- la chiusura ermetica della porta a fuoco e del cassetto cenere funzionino correttamente;
- la spina elettrica sia collegata correttamente e l'interruttore sia posizionato su I;
- le valvole di intercettazione di mandata e ritorno siano aperte e che la pressione del circuito idraulico sia nei limiti prescritti;
- siano stati rimossi tutti gli elementi che potrebbero bruciare (istruzioni, etichette adesive varie).

Prima di accendere la caldaia è importante controllare che il dispositivo scuoti turbolatori sia a riposo ovvero in posizione inferiore. Una posizione errata dei turbolatori comporta malfunzionamenti ed un'eccessiva formazione di polveri ed incombusti.



Prima di avviare la caldaia, verificare che la connessione del tubo di scarico con la canna fumaria sia stata effettuata.

L'utilizzo di pellet con caratteristiche diverse rispetto a quello testato dal tecnico durante la 1° accensione implica una nuova taratura dei parametri di carico pellet della caldaia, tale intervento è escluso dalla garanzia.



Eventuali accensioni eseguite a seguito di lunghe inattività dell'apparecchio richiedono la rimozione di eventuali residui di pellet giacenti da tempo all'interno del serbatoio e una pulizia completa della camera di combustione.

Carico della coclea

Prima di effettuare la prima accensione della caldaia, tutte le volte che la caldaia è in allarme "06 - Pellet esaurito", e comunque tutte le volte che la tramoggia si è completamente svuotata, è necessario effettuare il carico iniziale della coclea. Questa fase serve a riempire il sistema di caricamento del pellet in modo che al momento dell'accensione avvenga il corretto carico di pellet nel braciere. Nel caso in cui non si eseguono le operazioni di carico coclea, si potrebbero verificare episodi di mancata accensione della caldaia.



Non è necessario rimuovere il pellet nel braciere: il pellet caricato è sufficiente per l'accensione successiva.

Accensione e fase di avvio

Per accendere la caldaia premere il pulsante 'P4' per 3 secondi: sul display comparirà la scritta 'START'.

Questa fase è automatica ed è completamente gestita dal controllo elettronico.

In alternativa è possibile accendere la caldaia premendo contemporaneamente il pulsante P4 e P5 per 3 secondi. Sul display compare la scritta ATTESA RICHIESTA. Con questa modalità la caldaia si pone in uno stato di attesa ed esegue la fase di accensione-start solo se c'è una richiesta di calore, ad esempio per riscaldare l'acqua o per l'acqua calda sanitaria (se disponibile).

La caldaia esegue in sequenza le fasi di avvio secondo il prospetto seguente:

Stato	Dispositivi			
	Candeletta (o resistenza)	Aspiratore fumi	Coclea	Pulitore automatico
SPENTO	OFF	OFF	OFF	OFF
START - PRERISC.	ON	ON	OFF	ON
PRECARICA PELLETTA	ON	ON	ON	OFF
ATTESA FIAMMA	ON	ON	OFF	OFF
CARICA PELLETTA	ON	ON	ON	OFF
FUOCO PRESENTE	OFF	ON	ON	OFF



E' vietato utilizzare liquidi infiammabili per l'accensione.

Cosa fare in caso di allarme "Mancata accensione"

Se il sistema non rileva l'accensione della fiamma entro il tempo prestabilito il funzionamento verrà bloccato con l'allarme "Mancata accensione".

Prima di riaccendere la caldaia verificare che ci sia pellet in tramoggia, che porta e vano cassetto cenere siano chiusi, che non ci siano ostruzioni al sistema di ingresso dell'aria comburente. Se il problema persiste potrebbe essere dovuto ad un problema tecnico (candeletta di accensione, regolazioni, ecc...), quindi si prega di contattare un CAT Ravelli.



È sufficiente resettare l'allarme e riaccendere la caldaia: prima di caricare ulteriore pellet, la caldaia cercherà di accendere l'eventuale pellet già presente nel braciere.



In caso di continue mancate accensioni contattare il Centro di Assistenza.

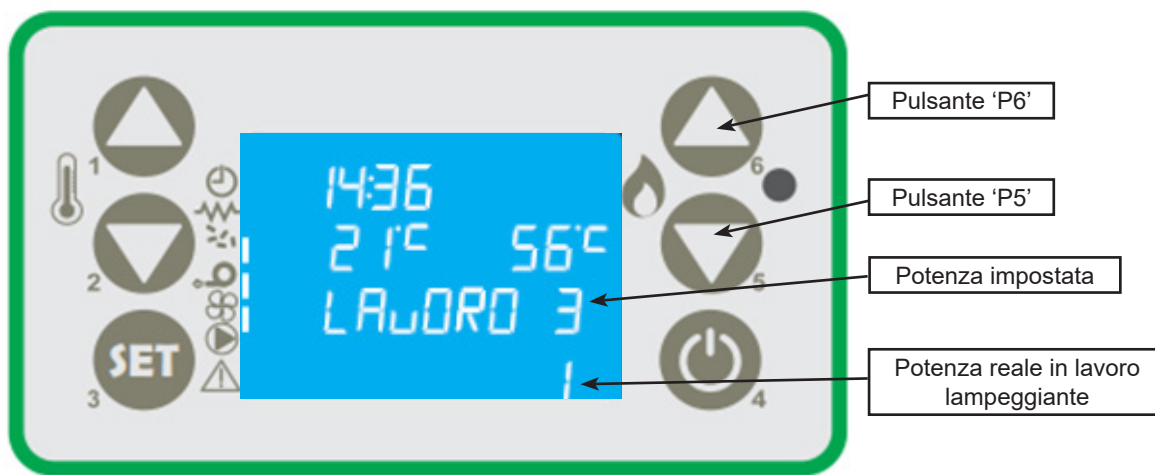
Fase di lavoro

Conclusa in modo positivo la fase di 'AVVIO', la caldaia passa alla modalità 'LAVORO' che rappresenta il normale modo di funzionamento.

Stato	Dispositivi			
	Candeletta (o resistenza)	Aspiratore fumi	Coclea	Pulitore automatico
LAVORO	OFF	ON	ON	OFF
LAVORO MODULA	OFF	ON	ON	OFF
PULIZIA BRACIERE	OFF	ON	ON	OFF

L'utilisateur peut régler la puissance de chauffage à l'aide des boutons 'P6' et 'P5', d'une valeur maximale de 5 à une valeur minimale de 1.

L'activation de la fonction de la boucle ECS est indiquée par l'apparition du segment correspondant.



! Si raccomanda di controllare il livello del pellet nel serbatoio per evitare che la fiamma si spenga per mancanza di pellet.

! Durante il caricamento del pellet assicurarsi che l'apparecchio sia spento.

! Il coperchio del serbatoio pellet deve rimanere sempre chiuso, va aperto solamente durante il caricamento del combustibile.

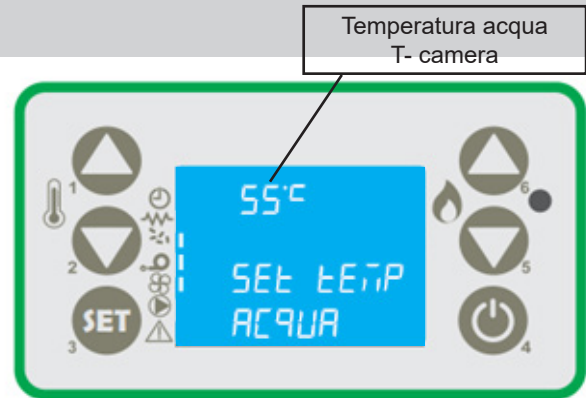


I sacchi di pellet devono essere riposti lontano dalla caldaia almeno 1,5 m.

Modifica impostazione temperatura acqua

Per modificare la temperatura acqua è necessario premere il pulsante P1 e successivamente incrementare o decrementare il parametro di temperatura con i pulsanti P1 e P2.

Quando la temperatura acqua ha raggiunto il valore impostato, la potenza viene automaticamente portata al valore minimo e compare sul pannello di controllo il messaggio MODULA .



Pulizia del braciere

Durante la normale operatività nella modalità LAVORO, a intervalli prestabiliti, viene attivata la modalità di pulizia del braciere e sul display compare la scritta 'PULIZIA BRACIERE'.

Acqua calda sanitaria con scambiatore rapido

Quando viene richiesta acqua calda sanitaria, nel display compare la scritta ACQUA SANITARI e si accende il relativo LED. La funzione, comunque, viene eseguita solamente se la caldaia è accesa, ed ha raggiunto una sufficiente temperatura dell'acqua. Nei restanti casi il servizio non viene fornito.

Acqua calda sanitaria con bollitore ad accumulo (schema 1 o 3)

Questo tipo di installazione richiede l'utilizzo di un termostato esterno o di una sonda acqua, che misuri la temperatura dell'acqua sanitaria del bollitore.

Con termostato esterno la temperatura dell'acqua viene impostata agendo direttamente sul regolatore del termostato installato sul bollitore.

Con sonda acqua per modificare la temperatura è necessario agire sul pannello di controllo premendo il pulsante P2 e successivamente incrementare o decrementare il valore di temperatura con i pulsanti P1 e P2.

Quando la temperatura dell'acqua nel boiler scende al di sotto della temperatura di SET impostata si attiva la funzione sanitario. Se la caldaia è nella fase di ATTESA RICHIESTA si accende automaticamente e si pone in LAVORO. Raggiunta la temperatura di lavoro dell'acqua, si attiva la fornitura d'acqua al bollitore. Nel display della caldaia compare la scritta ACQUA SANITARI e si accende il relativo LED .

Quando la temperatura di SET del bollitore è soddisfatta, la CALDAIA attiva l'impianto di riscaldamento. Se non c'è ulteriore richiesta, la caldaia si pone in ATTESA RICHIESTA (STAND-BY) o in MODULAZIONE, a seconda delle impostazioni.

Se la caldaia è nello stato SPENTO, non si accende e non fornisce il servizio.

Impianto con puffer/ accumulatore di calore (schema 2 o 3)

Questo tipo di installazione richiede l'utilizzo di un termostato esterno o di una sonda acqua, che misura la temperatura dell'acqua del puffer.

Nel primo caso il SET di temperatura viene effettuato agendo direttamente sul regolatore del termostato installato sul puffer.

Nel secondo caso per modificare la temperatura è necessario agire sul pannello di controllo premendo il pulsante P1 e successivamente incrementare o decrementare il valore di temperatura con i pulsanti P1 e P2.

Quando la temperatura si abbassa al di sotto della temperatura di SET impostata:

- Se la caldaia è nella fase di ATTESA RICHIESTA si accende automaticamente e una volta in modalità LAVORO porterà acqua calda al puffer fino al raggiungimento del SET ACQUA.

Quando la temperatura di SET del puffer è soddisfatta, la caldaia si pone in ATTESA RICHIESTA (si raccomanda di impostare la funzione di STAND-BY su ON.

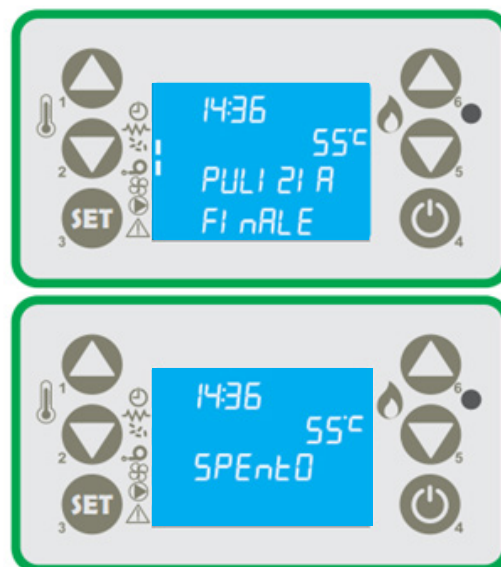
- Se la caldaia è nello stato SPENTO, non si accende e non fornisce il servizio.

E' possibile scegliere la temperatura di SET dell'accumulatore d'acqua sanitario e di riscaldamento da un minimo di 54 °C (valore di accensione della pompa) ad un massimo di 80 °C. Per evitare fenomeni di condensa all'interno della camera di combustione la temperatura di ritorno dovrebbe essere non inferiore a (50-55) °C.

Spegnimento

Per spegnere la caldaia premere sul pulsante 'P4' per circa 2 secondi. La coclea è immediatamente arrestata e l'estrattore fumi viene portato a velocità elevata facendo apparire sul display la scritta 'PULIZIA FINALE'.

Durante la fase di spegnimento non è possibile riavviare la caldaia fino a che la temperatura fiamma non è scesa al di sotto del valore prefissato per un tempo prestabilito, visualizzando sulla finestra di dialogo la scritta 'ATTESA RAFFRED'. Al termine dell'operazione comparirà sul display nella finestra di dialogo la scritta 'SPENTO'.



Stato	Dispositivi			
	Candeletta (o resistenza)	Aspiratore fumi	Coclea	Pulitore automatico
PULIZIA FINALE	OFF	ON	OFF	-
SPENTO	OFF	OFF	OFF	OFF

Menu

Premendo il tasto 'P3' (SET) si accede al menu; questo è suddiviso in varie voci e livelli che permettono di accedere alle impostazioni del controllo elettronico.

Il prospetto seguente sintetizza la struttura del menu con le sole selezioni disponibili per l'utente

Voce Menù	Posizione Livello 2°	Voce Menù	Posizione Livello 3°	Nome Parametro	Unità
Menù 01 Set Crono	M1-1	Abilita Crono	M-1-1-01	Abilita Crono	On/Off
	M-1-2	Program Giorno	M-1-2-01	Crono Giorno	On/Off
			M-1-2-02	Start 1 Giorno	
			M-1-2-03	Stop 1 Giorno	
			M-1-2-04	Start 2 Giorno	
			M-1-2-05	Stop 2 Giorno	
	M-1-3	Program Settimanale	M-1-3-01	Crono Settimana	On/Off
			M-1-3-02	Start Prog-1	
			M-1-3-03	Stop Prog-1	
			M-1-3-04	Lunedì Prog-1	
			M-1-3-05	Martedì Prog-1	
			M-1-3-06	Mercoledì Prog-1	
			M-1-3-07	Giovedì Prog-1	
			M-1-3-08	Venerdì Prog-1	
			M-1-3-09	Sabato Prog-1	
			M-1-3-10	Domenica Prog-1	
			M-1-3-11	Start Prog-2	
			M-1-3-12	Stop Prog-2	
M-1-3-13			Lunedì Prog-2		
M-1-3-14	Martedì Prog-2				
M-1-3-15	Mercoledì Prog-2				
M-1-3-16	Giovedì Prog-2				
M-1-3-17	Venerdì Prog-2				
M-1-3-18	Sabato Prog-2				

Voce Menù	Posizione Livello 2°	Voce Menù	Posizione Livello 3°	Nome Parametro	Unità
Menù 01 Set Crono	M-1-3	Program Settimanale	M-1-3-19	Domenica Prog-2	
			M-1-3-20	Start Prog-3	
			M-1-3-21	Stop Prog-3	
			M-1-3-22	Lunedì Prog-3	
			M-1-3-23	Martedì Prog-3	
			M-1-3-24	Mercoledì Prog-3	
			M-1-3-25	Giovedì Prog-3	
			M-1-3-26	Venerdì Prog-3	
			M-1-3-27	Sabato Prog-3	
			M-1-3-28	Domenica Prog-3	
			M-1-3-29	Start Prog-4	
			M-1-3-30	Stop Prog-4	
			M-1-3-31	Lunedì Prog-4	
			M-1-3-32	Martedì Prog-4	
			M-1-3-33	Mercoledì Prog-4	
			M-1-3-34	Giovedì Prog-4	
			M-1-3-35	Venerdì Prog-4	
	M-1-3-36	Sabato Prog-4			
	M-1-3-37	Domenica Prog-4			
	M-1-4	Program Week-End	M-1-4-01	Crono Week-End	On/Off
M-1-4-02			Start 1 Week-End		
M-1-4-03			Stop 1 Week-End		
M-1-4-04			Start 2 Week-End		
M-1-4-05			Stop 2 Week-End		
Menù 02 Regolazioni Utente	M-2-1	Set orologio			--
	M-2-2	Modo Stand-by			On/Off
	M-2-3	Carico Iniziale			On
	M-2-4	Tipo Pellet		Regolazione Pellet	0
	M-2-5	Carico Coclea 2			On
Menù 03 Set Utente	M-3-1				--
	M-3-3				On/Off
	M-3-4				0 -- 100
	M-3-6				0,5 – 20 °C
	M-3-7	Delta Boiler			0,5 – 20 °C
	M-3-8	Livello Pellet			On/Off
	M-3-9	Gestione Sanitari			On/Off/EST
Menu 04 Stato Caldaia	Menù per il tecnico				
Menu 05 Tarature tecnico	Menù per il tecnico				
Menu 06 Tarature installatore	Menù per il tecnico				

Per accedere e navigare nei menu procedere come segue:

- Per accedere al menu dalla schermata "Home" premere il pulsante SET P3.
- Per lo scorrimento della lista dei menu utilizzare i pulsanti P5 e P6 e poi confermare con SET per entrare nei sottomenu o utilizzare i tasti P1 e P2 per modificare il valore.
- Premere il tasto P3 per confermare il valore impostato e passare alla voce successiva oppure per entrare nel sotto menù
- Per tornare al menu precedente premere P4 (pressione breve).

Menu 01 – Set crono

Permette di abilitare e disabilitare tutte le funzioni del cronotermostato; con la selezione ON si attiva la funzione e viene visualizzata il relativo segmento/led [D].

Quando viene inserita la programmazione Giornaliera, Settimanale o Week End nella parte superiore del display a destra appare rispettivamente il segmento/led appropriato [C].


Per quanto riguarda le selezioni e l'inserimento degli orari è necessario agire sui sei pulsanti: il tasto 'P3' (SET) fa entrare nei sotto menu, o se non presente, andare alla voce successiva; i tasti 'P5' e 'P6' permettono di navigare nei sotto menu, i tasti 'P1' e 'P2' permettono di modificare il valore e il tasto 'P4' permette di tornare indietro.

Entrando nel sottomenu PROGRAM GIORNO è possibile abilitare, disabilitare e impostare le funzioni del cronotermostato giornaliero. E' possibile settare due fasi di funzionamento delimitate dagli orari impostati secondo la tabella seguente dove l'impostazione OFF indica all'orologio di ignorare il comando.

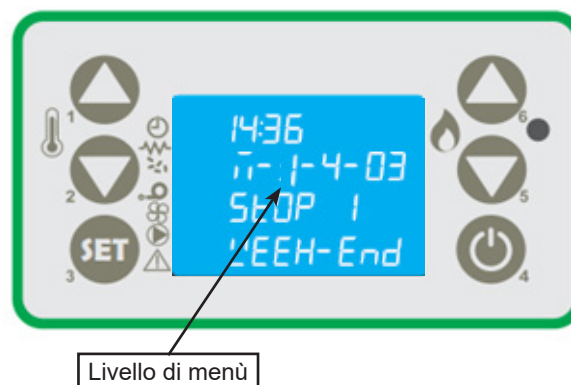
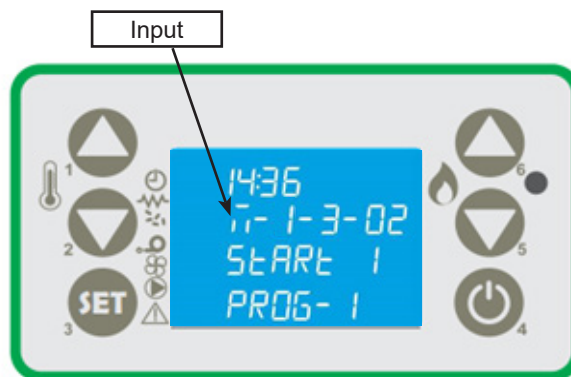
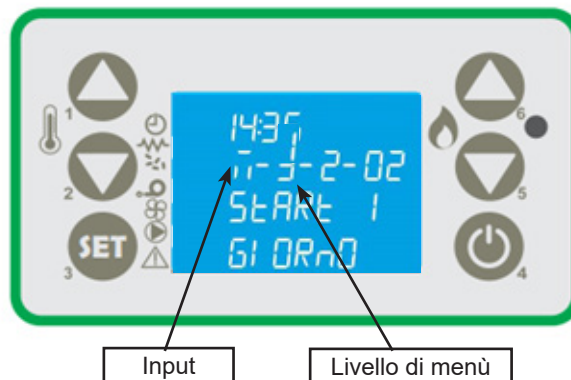
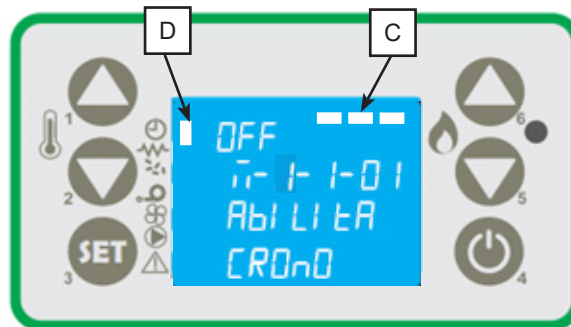
Selezione	Significato	Valori possibili
START 1	ora di attivazione	ora- OFF
STOP 1	ora di disattivazione	ora- OFF
START 2	ora di attivazione	ora- OFF
STOP 2	ora di disattivazione	ora- OFF


Entrando nel sottomenu PROGRAM SETTIM è possibile abilitare, disabilitare e impostare le funzioni del cronotermostato settimanale.

Il programmatore settimanale dispone di 4 programmi indipendenti il cui effetto finale è composto dalla combinazione delle 4 programmazioni.

 Effettuare la programmazione con attenzione evitando di far sovrapporre le ore di attivazione e/o disattivazione nello stesso giorno in differenti programmi.

Entrando nel sottomenu PROGRAM WEEK-END è possibile abilitare, disabilitare e impostare le funzioni del cronotermostato nel week-end (sabato e domenica).



 Attivare la programmazione WEEK-END solamente dopo aver disattivato la programmazione settimanale Al fine di evitare operazioni di avvio e spegnimento non voluti, attivare un solo programma per volta. Disattivare il programma giornaliero se si desidera impiegare quello settimanale; con questa impostazione è opportuno disattivare il programma week-end.

Menu 02 – Regolazioni utente

Con tale menu è possibile eseguire una serie di impostazioni come segue:

Set orologio

Prima di operare con la caldaia è necessario impostare l'ora e la data corrente affinché si abbia un riferimento per le possibili programmazioni sul crono. Il controllo elettronico è provvisto di batteria al litio mod. CR2032 da 3 volt che permette all'orologio interno di non azzerarsi anche togliendo l'alimentazione elettrica; qualora a caldaia spenta l'orologio non mantiene l'orario o alla riaccensione viene visualizzato una serie di zeri è necessario procedere alla sostituzione della batteria chiamando un centro di assistenza autorizzato.

Modo Stand-by

Attivando tale funzione la caldaia si spegne automaticamente dopo che la temperatura dell'acqua ha raggiunto il valore ($T_{\text{settaggio}} + \Delta T$) per un tempo prefissato.

La successiva riaccensione in automatico sarà possibile solamente quando la temperatura scende al di sotto della temperatura di settaggio impostata e precisamente ($T_{\text{settaggio}} - \Delta T$) dove ΔT di default è 2 °C.

I comandi manuali da pannello comandi sono prioritari rispetto alla programmazione.

Con la selezione OFF la caldaia non attiva la modalità STAND-BY e funziona normalmente attivando la funzione MODULAZIONE quando la temperatura supera il valore di SET.

Carico iniziale

L'impostazione di tale funzione consente di attivare il funzionamento del motoriduttore, a caldaia spenta e fredda, per un precarico pellet pari ad un tempo preimpostato. Si avvia con il pulsante P1 e si può interrompere con il pulsante P4.

Tipo Pellet

Con la funzione attiva e la pressione dei pulsanti P1 o P2 si aumenta o si riduce il caricamento del pellet per ottimizzare la combustione in funzione della tipologia del pellet utilizzato.

Carico iniziale coclea 2

Tale funzione consente di attivare il funzionamento del motoriduttore relativo al serbatoio aggiuntivo a caldaia spenta per un tempo prestabilito. Si avvia con il pulsante P1 e si interrompe con il pulsante P4.

Menu 03 – Set utente

Con tale menu è possibile eseguire le seguenti impostazioni:

Lingua

È possibile selezionare la lingua tra quelle disponibili inserite nel menu

Cicalino

È possibile attivare o disattivare la segnalazione acustica della caldaia.

Illuminazione

È possibile variare l'intensità luminosa del display retroilluminato da un min pari a 0 ad un max di 100 .

Delta Riscaldamento

È possibile impostare:

- il range tra la temperatura di SET e l'effettiva temperatura di spegnimento della caldaia;
- il range tra la temperatura di SET e l'effettiva temperatura di riaccensione della caldaia.

Tale range può essere impostato da un min di 0.5 °C ad un max di 20 °C in funzione delle esigenze del cliente e/o della tipologia d'impianto.

Delta Boiler/Puffer

È possibile impostare:

- il range tra la temperatura di SET e l'effettiva temperatura di riaccensione della caldaia.

Tale range va da un min di 0.5 °C ad un max di 20 °C in funzione delle esigenze del cliente e/o della tipologia d'impianto.

Livello pellet

Con la impostata su ON è possibile gestire il segnale di mancanza pellet con:

- un messaggio sul pannello 'MANCANO PELLETT';

Invece con la selezione OFF viene disabilitato l'eventuale serbatoio aggiuntivo e sul pannello non compare nessun messaggio.

Gestioni sanitari

Con selezione ON è possibile gestire l'acqua sanitaria attraverso il segnale proveniente da termostato o flussostato o sonda.

Con selezione EST è possibile gestire l'acqua sanitaria nel periodo estivo (con riscaldamento spento), attraverso il segnale proveniente da termostato o sonda. Selezionando tale voce si abilita il funzionamento del solo ramo sanitario, lo stand-by è forzato in ON e la post circolazione segue quanto impostato nel menù M-6-9.

La funzione estate è visualizzabile solo se il menù M-6-8 è impostato in T-BOILER o S-BOILER.

La post circolazione si può attivare qualora la temperatura rilevata va sotto i 5°C (o valore simile). Essa aziona il circolatore per evitare che l'acqua si congeli.

Menu 04 – Stato caldaia

Con tale selezione è possibile visualizzare lo stato istantaneo della caldaia riportando la condizione di funzionamento dei vari dispositivi ad essa collegati; per il monitoraggio sono disponibili diverse pagine poste in successione.

Menu 05 – Tarature Tecnico

Tale selezione è riservata al solo tecnico autorizzato del centro di assistenza Ravelli.

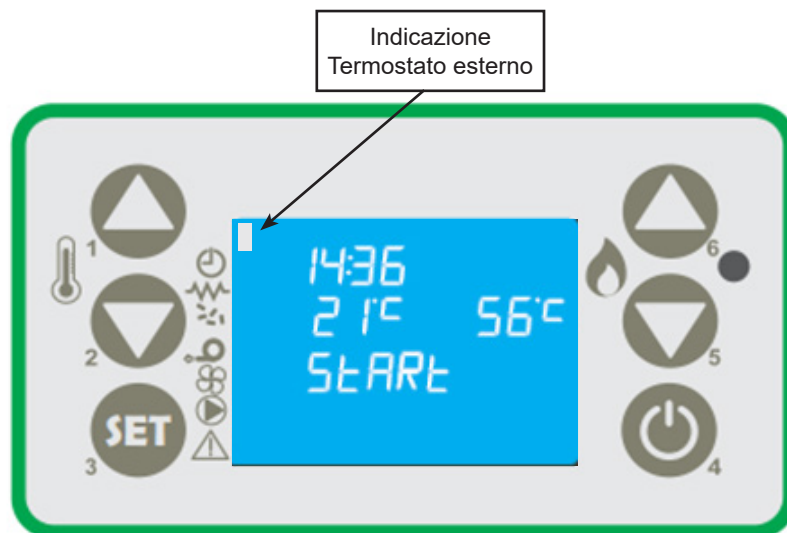


La modifica dei parametri tecnici sul menu 05 deve essere effettuata da personale autorizzato e competente; eventuali modifiche fatte da personale non autorizzato possono provocare gravi danni, escludono da qualsiasi responsabilità del Costruttore e fanno decadere la garanzia.

Termostato - cronotermostato esterno

Se si desidera utilizzare un termostato esterno rivolgersi ad un tecnico autorizzato che per l'installazione seguirà le seguenti indicazioni:

- spegnere l'apparecchio agendo sull'interruttore generale posto sul lato posteriore e staccare il cavo dall'alimentazione;
- smontare la pannellatura laterale per accedere al controllo elettronico;
- con riferimento allo schema elettrico, collegare i due cavi del termostato sui relativi morsetti TERM della scheda e attivare il relativo parametro;
- rimontare il tutto e verificare il corretto funzionamento.



Nel caso di utilizzo di termostato - cronotermostato esterno si consiglia di disattivare la modalità STAND-BY e disattivare la programmazione del CRONO della centralina.

Per ognuna delle impostazioni tutte le funzioni del menu non cambiano. La segnalazione di attivazione del termostato - cronotermostato esterno avviene con l'accensione del led a segmento sulla barra degli stati nel display.

Il termostato, se soddisfatto, fa spegnere la caldaia visualizzando la funzione STAND-BY sul pannello (se attiva).

Periodo di inattività (fine stagione)

Se la caldaia non viene utilizzata per lunghi periodi e/o a fine di ogni stagione è consigliato operare come segue:

- togliere completamente il pellet dal serbatoio;
- scollegare l'alimentazione elettrica;
- pulire accuratamente e, se necessario, sostituire eventuali parti danneggiate da parte di personale qualificato;
- proteggere la caldaia dalla polvere con idonea copertura.

GESTIONE DEGLI ALLARMI

La presenza di un allarme si identifica con l'emissione di un segnale acustico (se attivato) e con un messaggio presente sul pannello di controllo.

In caso di allarme spegnere la caldaia, risolvere la causa che lo ha provocato e riavviare la caldaia secondo la normale procedura illustrata nel presente manuale.

Ogni condizione di allarme causa l'immediato spegnimento della caldaia.

Sotto sono elencati gli allarmi che possono comparire sul pannello di controllo con cause e rimedi:

Tabella allarmi

SEGNALAZIONE	ANOMALIA	CAUSE POSSIBILI	RISOLUZIONE
ALLARME 01 BLACK OUT	Manca l'alimentazione elettrica durante la fase di accensione e funzionamento.	Disconnessione dalla rete elettrica.	Portare la caldaia in OFF premendo il pulsante P4 e ripetere la procedura di accensione.
		Mancanza di energia elettrica nella rete. Guasti ai componenti elettrici ed elettronici.	Altre operazioni di ripristino devono essere condotte da un centro di assistenza.
ALLARME 02 SONDA FIAMMA	Avviene nel caso di guasto della sonda di rilevamento della temperatura della fiamma.	La sonda è guasta.	Le operazioni di ripristino devono essere condotte da un centro di assistenza.
		La sonda è scollegata dalla scheda.	
ALLARME 03 TEMPERATURA FUMI	Avviene nel caso cui la sonda fumi rilevi una temperatura dei fumi superiore al limite.	Eccessivo carico pellet.	Regolare l'afflusso del pellet. Altre operazioni di ripristino devono essere condotte da un centro di assistenza.
		Ridotto scambio termico nell'impianto.	
ALLARME 04 ASPIRATORE GUASTO	Avviene quando il ventilatore di aspirazione fumi è guasto.	Il ventilatore fumi è bloccato.	Le operazioni di ripristino devono essere condotte da un centro di assistenza.
		Il sensore controllo velocità è guasto.	
		Manca l'alimentazione elettrica al ventilatore fumi.	
ALLARME 05 MANCATA ACCENSIONE	In fase di accensione non parte la fiamma.	Il serbatoio del pellet è vuoto.	Verificare la presenza di pellet nel serbatoio.
		La candeletta accensione è difettosa, sporca o fuori dalla corretta posizione.	Verificare le procedure di accensione. Altre operazioni di ripristino devono essere condotte da un centro di assistenza.
		Taratura carico pellet non corretta.	
ALLARME 06 PELLET ESAURITO	Non viene alimentato di pellet il braciere.	Il serbatoio del pellet è vuoto.	Verificare la presenza di pellet nel serbatoio.
		Il motoriduttore di carico pellet deve assestarsi.	Regolare l'afflusso del pellet. Altre operazioni di ripristino devono essere condotte da un centro di assistenza.
		Il motoriduttore non carica pellet.	
ALLARME 07 TERMICO SICUREZZA	Avviene nel caso di intervento del termostato di sicurezza della temperatura canale coclea.	Il termostato di sicurezza ha rilevato una temperatura superiore alla soglia di taratura per un surriscaldamento della parte inferiore del serbatoio, bloccando il funzionamento del motoriduttore.	Verificare la causa dello eccessivo surriscaldamento.
			Sbloccare il termostato interessato al surriscaldamento agendo sul pulsante di ripristino.
ALLARME 08 MANCA DEPRESS.	In fase di lavoro la caldaia rileva una pressione inferiore alla soglia di taratura del pressostato.	La camera di combustione è sporca.	Verificare la pulizia del condotto fumario e della camera di combustione. Verificare la chiusura ermetica della porta. Verificare la chiusura delle valvole antiscoppio. Altre operazioni di ripristino devono essere condotte dal tecnico.
		Il condotto fumi è ostruito.	
		La porta fuoco non è chiusa.	
		Le valvole antiscoppio sono aperte-inceppate	
		Il pressostato è difettoso	


SEGNALAZIONE	ANOMALIA	CAUSE POSSIBILI	RISOLUZIONE
ALLARME 09 TIRAGGIO INSUFF	Compare quando il flusso d'aria comburente è sotto la misura soglia.	La camera di combustione è sporca .	Verificare la pulizia del condotto fumario e della camera di combustione. Verificare la chiusura ermetica della porta. Verificare la chiusura delle valvole antiscoppio. Altre operazioni di ripristino.
		Il condotto fumi è ostruito.	
		La porta fuoco non è chiusa.	
		Le valvole antiscoppio sono aperte-inceppate.	
AL A SICUREZ H2O	Avviene nel caso di intervento del termostato di sicurezza della temperatura acqua della termo camera con T>95°C.	Il termostato di sicurezza ha rilevato una temperatura superiore alla soglia di taratura per un surriscaldamento dell'acqua della termo camera , bloccando il funzionamento del motoriduttore.	Verificare la causa dello eccessivo surriscaldamento.
			Sbloccare il termostato interessato al surriscaldamento agendo sul pulsante di ripristino.
AL B ERRORE TRIAC COC	Avviene quando il motoriduttore funziona in continuo e più di 60 sec.	Il controllo rileva che il triac comando motoriduttore è in avaria (contatti incollati).	Le operazioni di ripristino devono essere condotte da un centro di assistenza.
AL C SONDA ACQUA S1	Avviene quando la sonda di rilevamento della T acqua visualizza T H2O = 0 °C	La sonda è guasta.	Le operazioni di ripristino devono essere condotto da un centro di assistenza.
		La sonda è scollegata dalla scheda.	
AL D HOT ACQUA S1	Avviene quando la temperatura dell'acqua ha superato i limiti prestabiliti.	Avviene quando la sonda rileva un valore superiore ai 95 °C.	Verificare la causa del problema ripristinando il guasto e riportando il valore al normale funzionamento.
AL E PRESS ACQUA	Avviene quando la pressione dell'acqua non rientra nei valori di corretto funzionamento.	Avviene quando la pressione dell'impianto idraulico è troppo alta o troppo bassa.	Verificare la causa del problema ripristinando la pressione del circuito e riportando al valore di normale funzionamento.
AL F SONDA ACQUA S2	Avviene quando la sonda di rilevamento della T acqua visualizza T H2O = 0 °C.	La sonda è guasta.	Le operazioni di ripristino devono essere condotto da un centro di assistenza.
		La sonda è scollegata dalla scheda.	
AL G HOT ACQUA S2	Avviene quando la temperatura dell'acqua ha superato i limiti prestabiliti.	Avviene quando la sonda rileva un valore superiore ai 92 °C.	Verificare la causa del problema ripristinando il guasto e riportando il valore al normale funzionamento.
AL H HOT ACQUA S3	Avviene quando la temperatura dell'acqua ha superato i limiti prestabiliti.	Avviene quando la sonda rileva un valore superiore ai 92 °C.	Verificare la causa del problema ripristinando il guasto e riportando il valore al normale funzionamento.
AL I SONDA ACQUA S3	Avviene quando la sonda di rilevamento della T acqua visualizza T H2O = 0 °C.	La sonda è guasta.	Le operazioni di ripristino devono essere condotto da un centro di assistenza.
		La sonda è scollegata dalla scheda.	
AL M PORTA APERTA	In fase di lavoro la caldaia rileva l'apertura della porta fuoco e/o della porta cenere.	La porta fuoco e/o lo sportello cassetto cenere non sono chiusi.	Verificare la chiusura ermetica della porta fuoco e/o porta cenere.
		Gli interruttori micro sono difettosi.	Altre operazioni di ripristino devono essere condotte dal tecnico.
AL N ALLARME PULITORE	Il pulitore non ha completato la movimentazione e non si trova nella posizione corretta oppure lo sportello fuoco non è chiuso correttamente.	Il pulitore è guasto	Controllare se lo sportello è chiuso correttamente e Resettare l'allarme ed attendere che la caldaia si porti in stato di SPENTO. Togliere e rimettere corrente, il sistema riattiva il pulitore cercando nuovamente la posizione corretta.
			Se il problema persiste, contattare il Servizio di Assistenza


Segnalazioni varie


SEGNALAZIONE	ANOMALIA	CAUSE POSSIBILI	RISOLUZIONE
ATTESA RAFFRED	Avviene riaccendendo subito dopo aver spento la caldaia.	Tentativo di sblocco in fase di spegnimento con la caldaia calda in fase di raffreddamento.	Lo sblocco dell'allarme sarà possibile solamente a spegnimento ultimato.
GUASTO DEBIMET	Avviene quando il debimetro viene scollegato.	Il controllo non rileva la quantità d'aria comburente ma non spegne la caldaia, esclude solo le funzioni del debimetro.	Le operazioni di ripristino devono essere condotte da un centro di assistenza.
PERICOLO GELO	Avviene quando la temperatura acqua scende sotto una certa temperatura.	Il controllo della caldaia rileva la temperatura acqua sotto i 6°C e avvisa tramite il display.	La pompa si accende per movimentare l'acqua all'interno del circuito di riscaldamento. Monitorare la temperatura dell'acqua affinché non scenda.
SCADENZA SERVICE	Avviene quando la caldaia ha superato le 1800 ore di funzionamento o 2000 Kg pellet, dal precedente intervento di manutenzione.	Avviso di manutenzione straordinaria.	Le operazioni di pulizia -manutenzione straordinaria e di ripristino devono essere condotte da un centro di assistenza autorizzato.
MODULA F	La temperatura fumi o fiamma ha superato il valore massimo impostato.	Eccessivo carico pellet. Ridotto scambio termico nell'impianto.	Regolare l'afflusso del pellet. Altre operazioni di ripristino devono essere condotte da un centro di assistenza.

MANUTENZIONE

Avvertenze di sicurezza per la manutenzione

 La manutenzione della caldaia deve essere effettuata almeno una volta all'anno, e programmata per tempo con il Servizio di Assistenza Tecnica.


 Smaltire i rifiuti della pulizia secondo le norme locali vigenti

 In alcune condizioni, come accensione, spegnimento o utilizzo inappropriato, i prodotti della combustione possono contenere piccole particelle di fuliggine che si accumulano nel sistema di evacuazione fumi. Ciò può ridurre la sezione di passaggio dei fumi e comportare un rischio di incendio. Il sistema di evacuazione fumi deve essere ispezionato e pulito almeno una volta all'anno.


 Le operazioni di manutenzione devono essere eseguite a caldaia fredda e con alimentazione elettrica disconnessa.

Prima di effettuare qualsiasi operazione di manutenzione, adottare le seguenti precauzioni:

- Accertarsi che la spina dell'alimentazione elettrica sia scollegata.
- Accertarsi che tutte le parti della caldaia siano fredde.
- Accertarsi che le ceneri siano completamente fredde.
- Operare sempre con attrezzature appropriate per la manutenzione.
- Terminata la manutenzione reinstallare tutti i dispositivi di sicurezza prima di rimetterla in servizio.

 La qualità del pellet, le modalità di utilizzo della caldaia e la regolazione della combustione possono influenzare la frequenza degli interventi di manutenzione.


Pulizia

 Eseguire le operazioni di pulizia in modo da garantire il corretto funzionamento della caldaia.

È importante procedere alla pulizia della caldaia per evitare: cattiva combustione, deposito di cenere ed incombusti nel braciere nonché minore efficienza termica.

Nella seguente tabella vengono elencati gli interventi di pulizia necessari per il corretto funzionamento della caldaia.

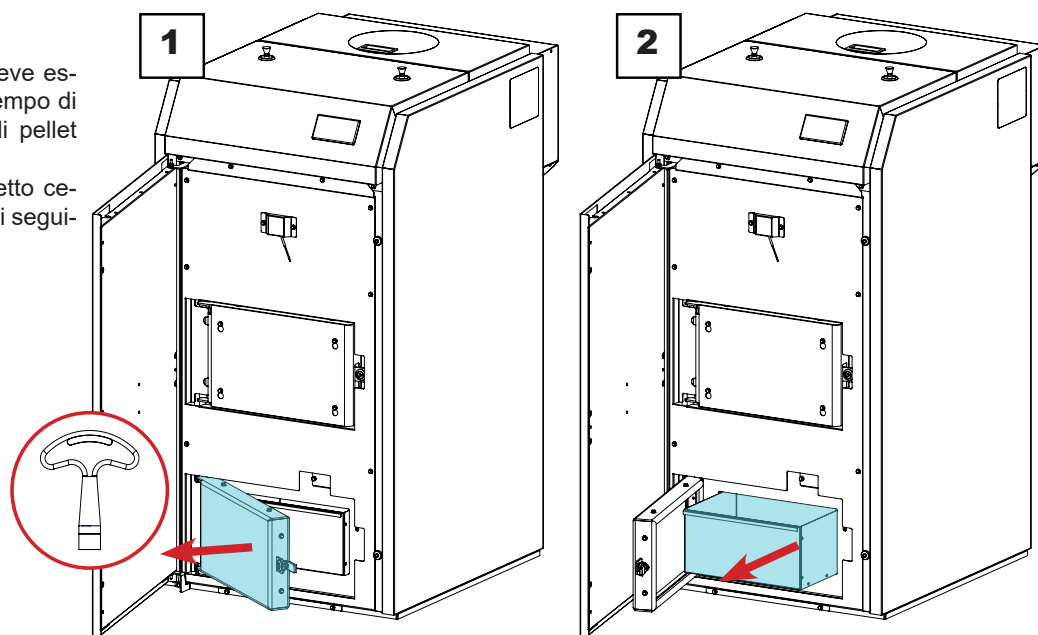
PARTI / FREQUENZA	2-3 GIORNI	30 GIORNI	60/90 GIORNI
Cassetto cenere		•	
Vetro	•		
Turbolatori	•		
Camera di combustione		•	
Serbatoio pellet		•	
Condotto aspirazione			•

 È consigliato nei primi periodi di utilizzo della caldaia, o di un nuovo tipo di pellet, effettuare frequentemente le operazioni di pulizia, in modo da poter valutare l'esatta frequenza di intervento.

Pulizia del cassetto cenere

La pulizia del cassetto cenere deve essere effettuata in relazione dal tempo di utilizzo della caldaia e al tipo di pellet utilizzato.

Per eseguire la pulizia del cassetto cenere, procedere come descritto di seguito.



Pulizia del vetro

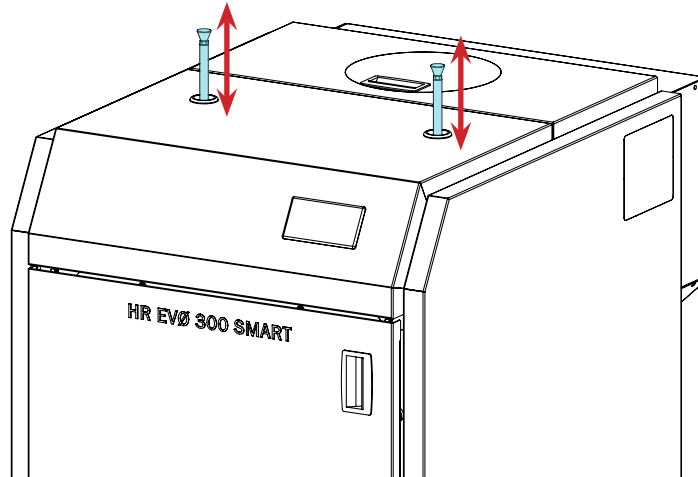
A caldaia fredda, pulire il vetro con uno straccio ed un detergente per vetri.

Nota: in commercio si trovano appositi detersivi per i vetri delle stufe.

Pulizia turbolatori

Durante il funzionamento, si depositano polveri e fuliggine sulla superficie dei tubi dello scambiatore. Per garantire un funzionamento ottimale durante tutta la stagione, si raccomanda di pulire lo scambiatore periodicamente a caldaia fredda. Estrarre l'asta di comando dei turbolatori e con movimento deciso muovere avanti-indietro.

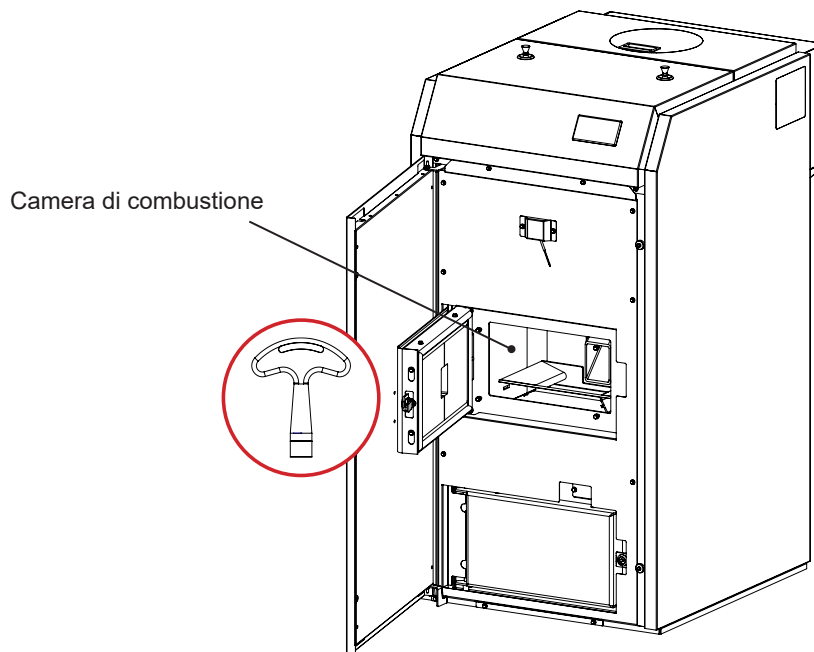
Una volta terminata l'operazione di pulizia dello scambiatore spingere l'asta dentro la griglia (non lasciarlo mai estratto).



Pulizia della camera di combustione

Per eseguire la pulizia della camera di combustione, procedere come descritto di seguito:

passo	azione
1	Aspirare i residui presenti nel vano ceneri con un aspiraceneri apposito, assicurandosi che le ceneri siano completamente spente.



Pulizia del serbatoio pellet

Per eseguire la pulizia del serbatoio pellet, procedere come descritto di seguito:

passo	azione
1	Rimuovere periodicamente la segatura di legno accumulata sul fondo del serbatoio, utilizzando un aspiratore.




Pulizia del condotto di aspirazione

Verificare periodicamente che il condotto di aspirazione sia libero da ostruzioni (polveri, peli di animali...) ed eventualmente rimuoverle.



È necessario prestare la massima attenzione per non rompere il debimetro.

Manutenzione programmata



-  Le operazioni di manutenzione devono essere eseguite a caldaia fredda e con alimentazione elettrica disconnessa.
-  Le operazioni di manutenzione programmata devono essere eseguite da personale del Centro di Assistenza Autorizzato.
-  Non attendere che i componenti siano logorati dall'uso prima di procedere alla loro sostituzione. Sostituire un componente usurato prima che sia completamente rotto per prevenire eventuali danni causati dalla rottura improvvisa dei componenti.

PARTI/ FREQUENZA	1 STAGIONE
Pulizia approfondita camera di combustione	•
Guarnizione porta	•
Canna fumaria	•
Condotto fumi	•

La necessità di eseguire la pulizia programmata è segnalata tramite il messaggio "SCADENZA SERVICE".

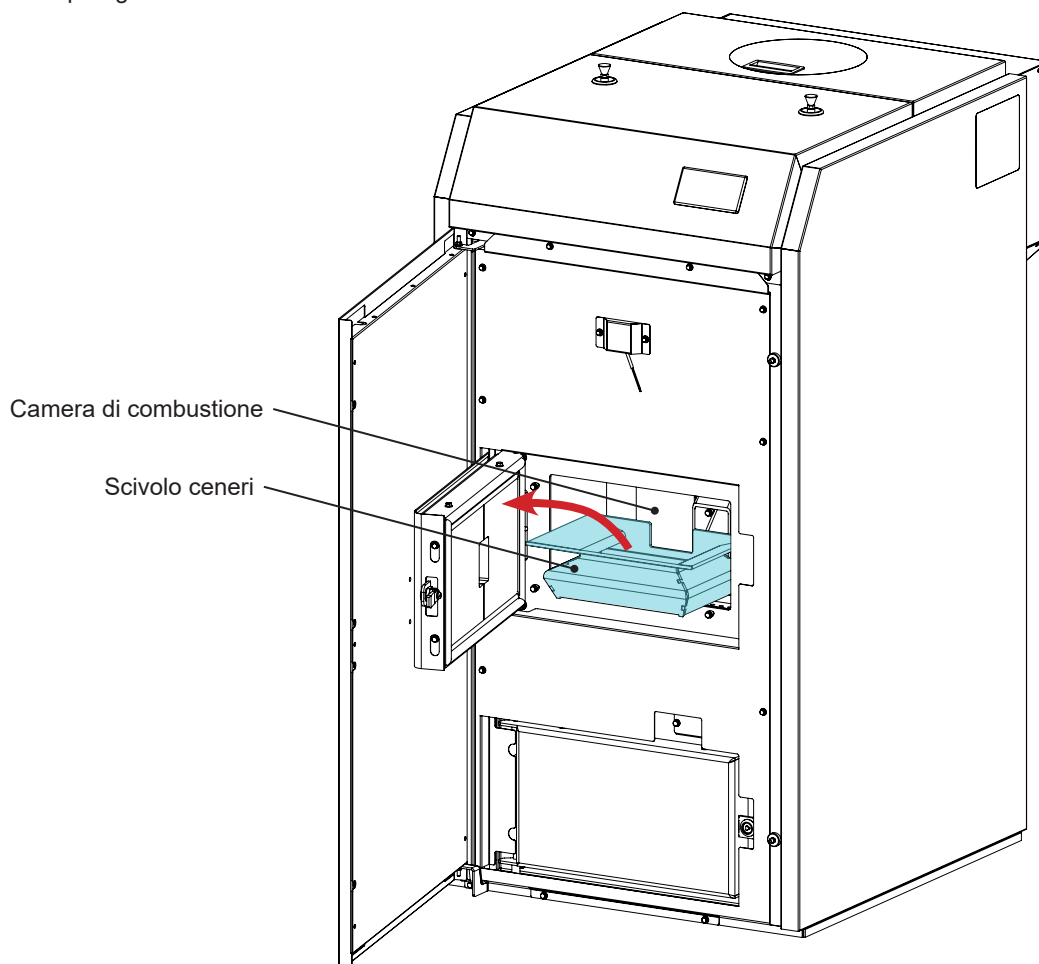
Programmare con il Centro di Assistenza Autorizzato gli interventi di manutenzione straordinaria sopra indicati.

Pulizia approfondita della camera di combustione

-  Questa operazione deve essere svolta da un Centro Assistenza Ravelli.
-  Programmare con il Centro Assistenza Ravelli questo tipo di pulizia.

Per effettuare la pulizia della camera di combustione, procedere come descritto di seguito.

Dopo aver effettuato la pulizia della camera di combustione si consiglia di procedere con la pulizia delle botole di ispezione come indicato nel paragrafo "Pulizia condotto fumi".



Controllo delle guarnizioni



Questa operazione deve essere svolta da un Centro Assistenza Ravelli. Programmare con il Centro Assistenza Ravelli questo tipo di pulizia.

In occasione della pulizia approfondita della caldaia, il tecnico autorizzato deve controllare che le guarnizioni di

- porta
- botole di ispezione

siano integre. In caso contrario, dovranno essere sostituite.

Pulizia condotto fumi



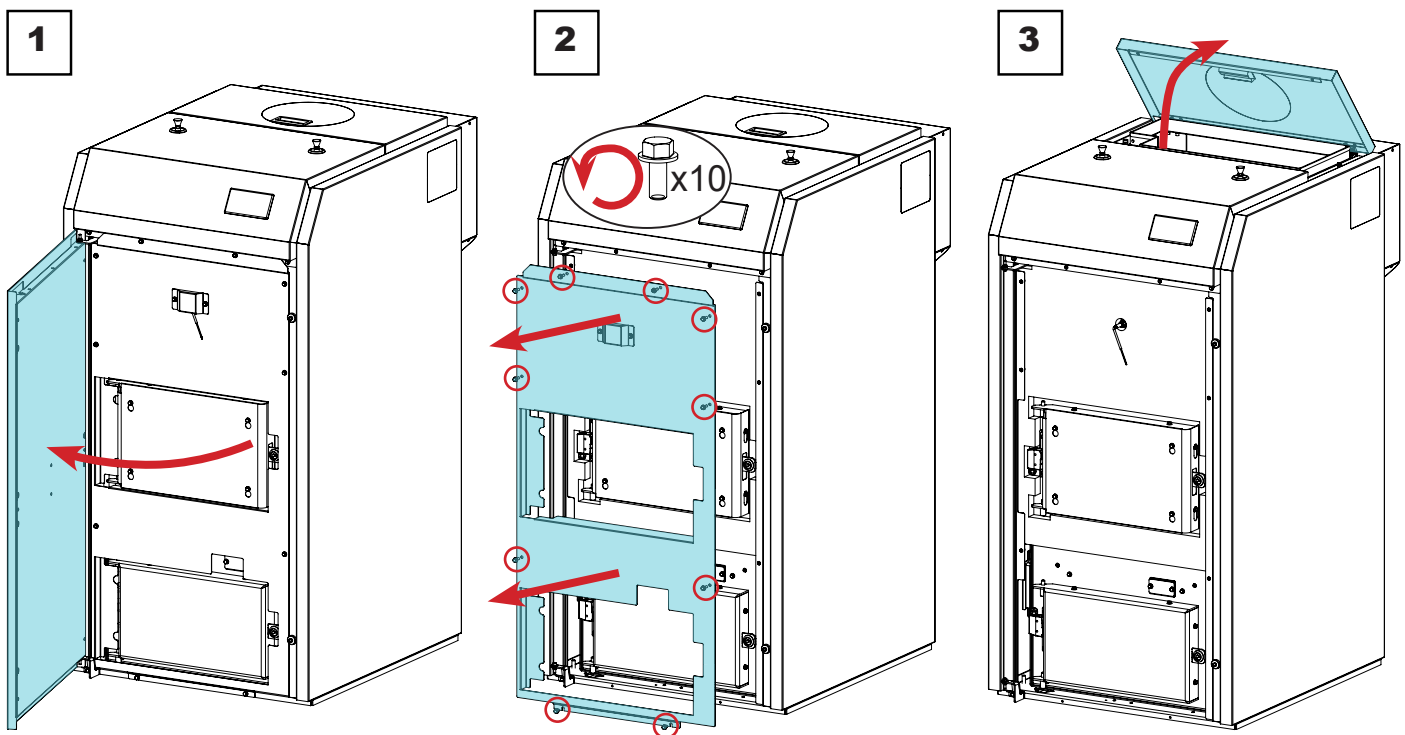
Questa operazione deve essere svolta da un Centro Assistenza Ravelli. Programmare con il Centro Assistenza Ravelli questo tipo di pulizia.

La caldaia è dotata di alcune botole per la pulizia dei condotti fumo interni.

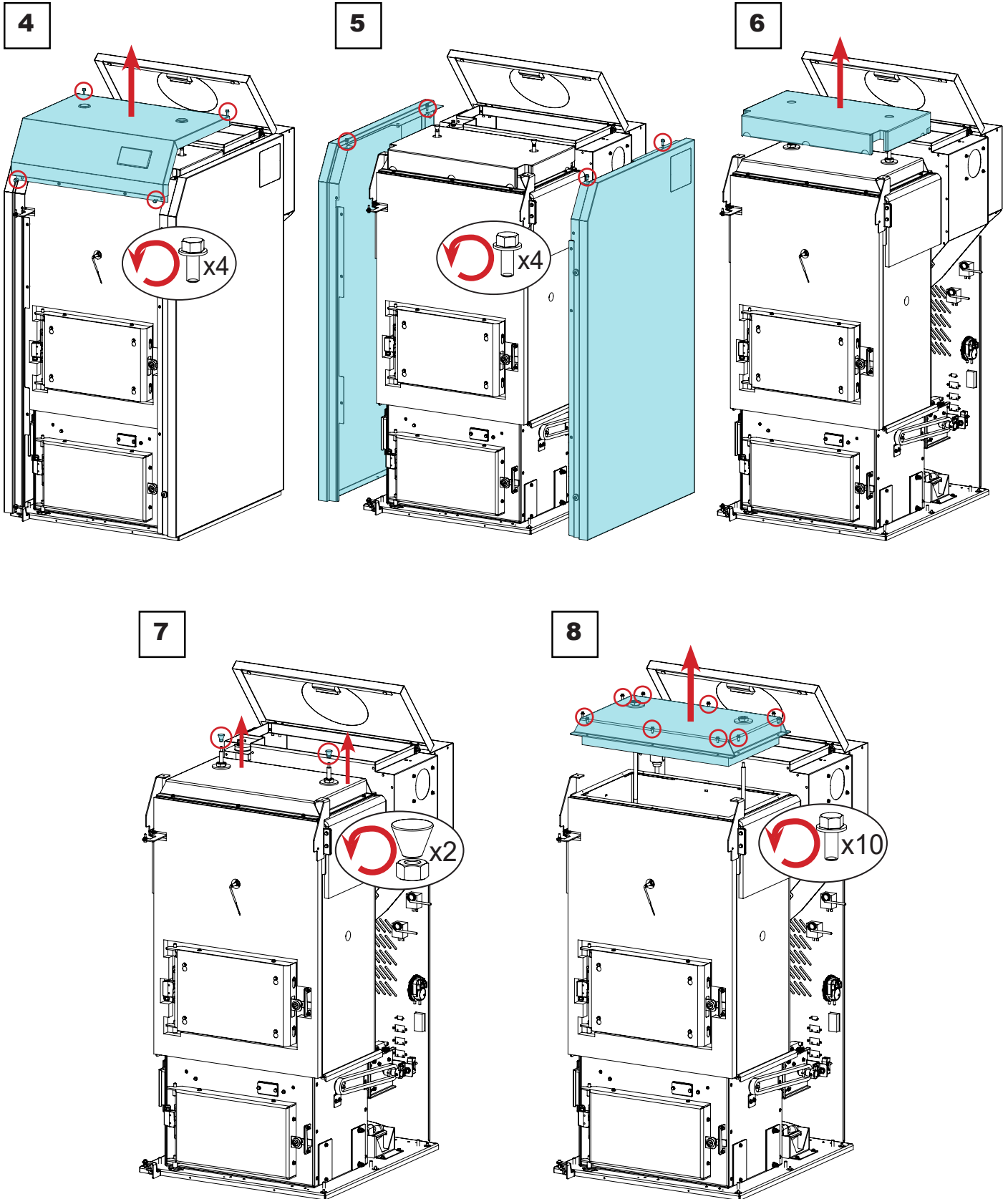
Per effettuare la pulizia dei condotti fumo, procedere come descritto di seguito:

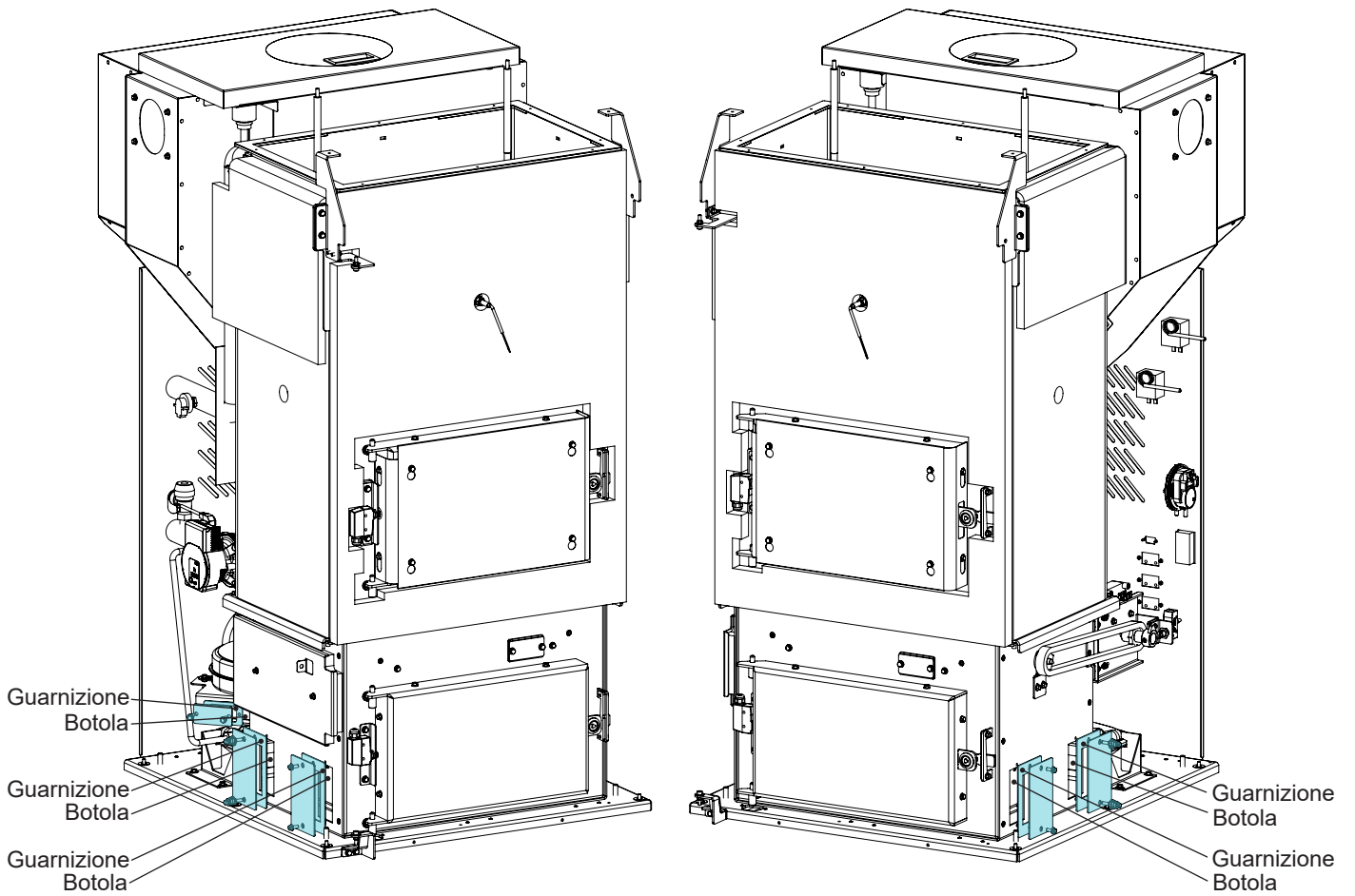
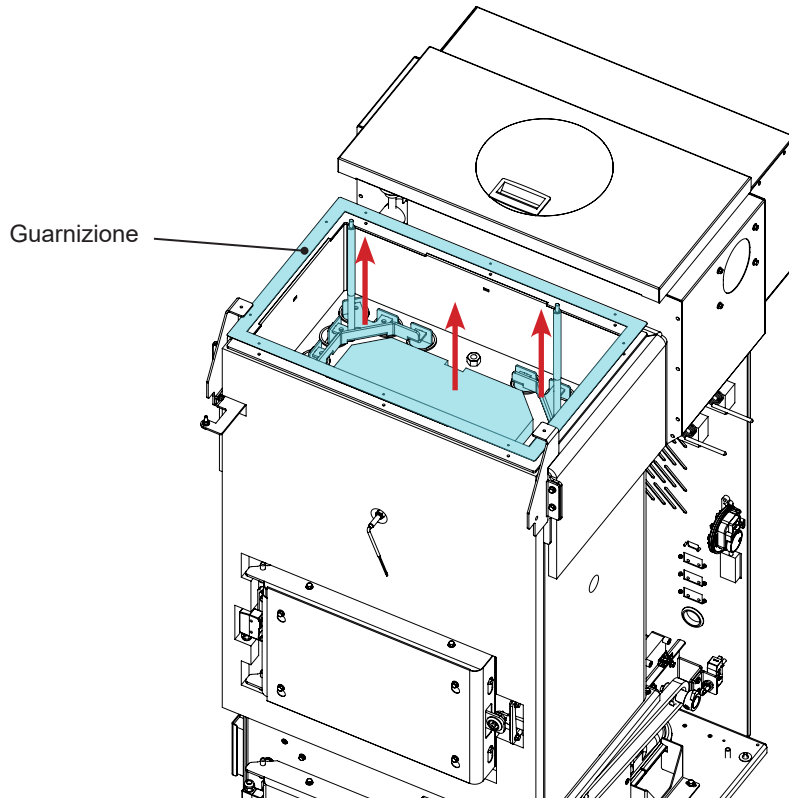
passo	azione
1	Aprire le botole.
2	Aspirare le ceneri, eventualmente utilizzare uno scovolo o simili e rimontare il tutto. Nota: le botole sono dotate di guarnizione pertanto prima di rimontarle, assicurarsi che le guarnizioni non siano usurate.

Nota: L'operazione deve essere effettuata a caldaia fredda, utilizzando un aspiratore di tipo aspiraceneri.



Se necessario è possibile rimuovere la porta





STOCCAGGIO E SMALTIMENTO

Smaltimento

La demolizione e lo smaltimento del prodotto è ad esclusivo carico e responsabilità del proprietario che dovrà agire in osservanza delle leggi vigenti nel proprio Paese in materia di sicurezza, rispetto e tutela dell'ambiente.

Alla fine della sua vita utile, il prodotto non deve essere smaltito insieme ai rifiuti urbani. Può essere consegnato presso gli appositi centri di raccolta differenziata predisposti dalle amministrazioni comunali, oppure presso i rivenditori che forniscono questo servizio. Smaltire in modo differenziato il prodotto consente di evitare possibili conseguenze negative per l'ambiente e per la salute derivanti da un suo smaltimento inadeguato e permette di recuperare i materiali di cui è composto al fine di ottenere un importante risparmio di energia e di risorse.

CASISTICA GUASTI

L'apparecchio non funziona

- Seguire attentamente quello che è riportato nel capitolo dedicato di questo manuale;
- controllare che il condotto di ingresso dell'aria non sia ostruito;
- controllare che il sistema di evacuazione fumi sia pulito e non ostruito;
- controllare che la canna fumaria sia adeguata alla potenza dell'apparecchio;
- controllare che la presa d'aria nella stanza sia libera da ostruzioni e che non ci siano altri apparecchi a combustione o cappe di aspirazione che mettano in depressione la stanza;

Accensione difficoltosa

- Seguire attentamente quello che è riportato nel capitolo dedicato di questo manuale;
- controllare che il condotto di ingresso dell'aria non sia ostruito;
- controllare che il sistema di evacuazione fumi sia pulito e non ostruito;
- controllare che la canna fumaria sia adeguata alla potenza dell'apparecchio.
- controllare che la presa d'aria nella stanza sia libera da ostruzioni e che non ci siano altri apparecchi a combustione o cappe di aspirazione non mettano in depressione la stanza.

Perdita di fumo

- Controllare il tiraggio della canna fumaria.
- Controllare che le guarnizioni sulla porta, sul cassetto e del sistema di evacuazione fumi siano integre.
- Controllare che la cenere non ostruisca la griglia di passaggio aria primaria.

Il vetro si sporca facilmente

- Utilizzare solo combustibili raccomandati.
- Controllare il tiraggio della canna fumaria.

Messa a riposo (fine stagione)

A fine di ogni stagione si consiglia di aspirare eventuali residui di cenere e polveri al suo interno. Si consiglia, inoltre, di lasciar terminare il pellet nel serbatoio e provvedere ad aspirare i resti di pellet e segatura dal fondo del serbatoio e dalla coclea.

Scollare l'apparecchio dall'alimentazione elettrica.

Nel caso di termostufa o caldaia, non è necessario svuotarla dall'acqua, ma si consiglia di chiudere le valvole di intercettazione all'ingresso e all'uscita per tempi di inattività prolungati.



ITA-Informationi per la gestione di rifiuti di apparecchiature elettriche ed elettroniche contenenti pile e accumulatori

Questo simbolo che appare sul prodotto, sulle pile, sugli accumulatori oppure sulla loro confezione o sulla loro documentazione, indica che il prodotto e le pile o gli accumulatori inclusi al termine del ciclo di vita utile non devono essere raccolti, recuperati o smaltiti assieme ai rifiuti domestici.

Una gestione impropria dei rifiuti di apparecchiature elettriche ed elettroniche, di pile o accumulatori può causare il rilascio di sostanze pericolose contenute nei prodotti. Allo scopo di evitare eventuali danni all'ambiente o alla salute, si invita l'utilizzatore a separare questa apparecchiatura, e/o le pile o accumulatori inclusi, da altri tipi di rifiuti e di consegnarla al centro comunale di raccolta. È possibile richiedere al distributore il ritiro del rifiuto di apparecchiatura elettrica ed elettronica alle condizioni e secondo le modalità previste dal D.Lgs. 49/2014.

La raccolta separata e il corretto trattamento delle apparecchiature elettriche ed elettroniche, delle pile e degli accumulatori favoriscono la conservazione delle risorse naturali, il rispetto dell'ambiente e assicurano la tutela

della salute.

Per ulteriori informazioni sui centri di raccolta dei rifiuti di apparecchiature elettriche ed elettroniche, di pile e accumulatori è necessario rivolgersi alle Autorità pubbliche competenti al rilascio delle autorizzazioni.

ENG-Information for management of electric and electronic appliance waste containing batteries or accumulators

This symbol, which is used on the product, batteries, accumulators or on the packaging or documents, means that at the end of its useful life, this product, the batteries and the accumulators included must not be collected, recycled or disposed of together with domestic waste.

Improper management of electric or electronic waste or batteries or accumulators can lead to the leakage of hazardous substances contained in the product. For the purpose of preventing damage to health or the environment, users are kindly asked to separate this equipment and/or batteries or accumulators included from other types of waste and to arrange for disposal by the municipal waste service. It is possible to ask your local dealer to collect the waste electric or electronic appliance under the conditions and following the methods provided by national laws transposing the Directive 2012/19/EU.

Separate waste collection and recycling of unused electric and electronic equipment, batteries and accumulators helps to save natural resources and to guarantee that this waste is processed in a manner that is safe for health and the environment.

For more information about how to collect electric and electronic equipment and appliances, batteries and accumulators, please contact your local Council or Public Authority competent to issue the relevant permits.

FRA-Informations relatives à la gestion des déchets d'appareils électriques et électroniques contenant des piles et des accumulateurs

Ce symbole présent sur le produit, sur les piles, sur les accumulateurs, sur l'emballage ou sur la documentation de référence, indique que le produit et les piles ou les accumulateurs ne doivent pas être collectés, récupérés ou éliminés avec les déchets domestiques au terme de leur vie utile.

Une gestion improprie des déchets d'équipements électriques et électroniques, des piles ou des accumulateurs peut causer la libération de substances dangereuses contenues dans les produits. Pour éviter d'éventuelles atteintes à l'environnement ou à la santé, on invite l'utilisateur à séparer cet appareil, et / ou les piles ou les accumulateurs, des autres types de déchets et de le confier au service municipal de collecte. On peut demander au distributeur de prélever le déchet d'appareil électrique ou électronique aux conditions et suivant les modalités prévues par les normes nationales de transposition de la Directive 2012/19/UE.

La collecte sélective et le traitement correct des appareils électriques et électroniques, des piles et des accumulateurs, favorisent la conservation des ressources naturelles, le respect de l'environnement et assurent la protection de la santé.

Pour tout renseignement complémentaire sur les modalités de collecte des déchets d'appareils électriques et électroniques, des piles et des accumulateurs, il faut s'adresser aux Communes ou aux Autorités publiques compétentes pour la délivrance des autorisations.

NLD-Informatie voor het beheer van afgedankte elektrische en elektronische apparatuur die batterijen en accu's bevat

Dit symbool, dat op het product, op batterijen, op accu's, op de verpakking of in de documentatie ervan staat, geeft aan dat het product en de batterijen of accu's aan het einde van de gebruiksduur niet samen met het huishoudelijke afval mogen worden ingezameld of verwijderd.

Een onjuist beheer van afgedankte elektrische en elektronische apparatuur, batterijen of accu's kan leiden tot het vrijkomen van gevaarlijke stoffen in de producten. Om schade aan het milieu of aan de gezondheid te voorkomen, wordt de gebruiker aangemoedigd om deze apparatuur en/of de meegeleverde batterijen of accu's van andere soorten afval te scheiden en af te leveren aan de gemeentelijke ophaaldienst. Het is mogelijk om de distributeur te vragen om de afvalinzameling van elektrische en elektronische apparatuur uit te voeren volgens de voorwaarden en de voorschriften die zijn vastgelegd in de nationale bepalingen ter uitvoering van Richtlijn 2012/19/EU.

De gescheiden inzameling en correcte behandeling van elektrische en elektronische apparatuur, batterijen en accu's bevorderen het behoud van natuurlijke hulpbronnen, respect voor het milieu en zorgen voor de bescherming van de gezondheid.

Voor meer informatie over de inzameling van afgedankte elektrische en elektronische apparatuur, batterijen en accu's is het noodzakelijk om contact op te nemen met de gemeenten of de bevoegde overheidsinstanties.

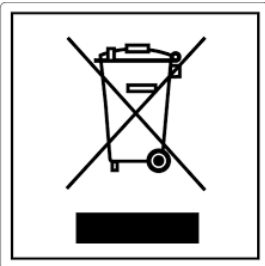
DEU-Informationen für die Entsorgung von elektrischen und elektronischen Altgeräten, die Batterien und Akkus enthalten

Dieses Symbol auf dem Produkt, auf den Batterien, auf den Akkus, auf deren Verpackung oder in deren Unterlagen weist darauf hin, dass das Produkt und die Batterien oder Akkus am Ende ihrer Lebensdauer nicht zusammen mit dem normalen Hausmüll gesammelt, verwertet oder entsorgt werden dürfen.

Eine unsachgemäße Entsorgung von elektrischen und elektronischen Altgeräten, sowie von Batterien oder Akkus kann zur Freisetzung gefährlicher Stoffe im Produkt führen. Um mögliche Umwelt- oder Gesundheitsschäden zu vermeiden, wird der Benutzer aufgefordert, dieses Gerät bzw. die Batterien oder Akkus von anderen Abfallarten zu trennen und der kommunalen Sammelstelle zu übergeben. Außerdem ist es möglich, den Händler um die Rücknahme der elektrischen und elektronischen Altgeräte unter den in den nationalen Vorschriften zur Umsetzung der Richtlinie 2012/19/EU vorgesehenen Bedingungen zu bitten.

Die getrennte Sammlung und die ordnungsgemäße Verwertung von elektrischen und elektronischen Altgeräten, Batterien und Akkus fördert die Erhaltung der natürlichen Ressourcen, respektiert die Umwelt und gewährleistet den Schutz der Gesundheit.

Für weitere Informationen zur Sammlung von elektrischen und elektronischen Altgeräten, Batterien und Akkus wenden Sie sich bitte an die für die Erteilung von Genehmigungen zuständigen Kommunen oder Behörden.



ESP-Información para la gestión de residuos de aparatos eléctricos y electrónicos con pilas y acumuladores

Este símbolo que aparece en el producto, en las pilas, los acumuladores o en su embalaje o su documentación indica que el producto y las pilas o acumuladores que contiene, al final de su vida útil, no deben recogerse, recuperarse o desecharse junto con los residuos domésticos.

Una gestión inadecuada de los residuos de aparatos eléctricos y electrónicos, pilas o acumuladores podría provocar la liberación de sustancias peligrosas contenidas en los productos. Para evitar posibles daños para el medio ambiente o la salud, se recomienda al usuario que separe este aparato y/o las pilas o acumuladores que contiene de otros tipos de residuos y lo entregue al servicio municipal encargado de la recogida. Se puede solicitar al distribuidor la recogida de los residuos de aparatos eléctricos y electrónicos en las condiciones y de acuerdo con las modalidades establecidas por las normas nacionales de transposición de la Directiva 2012/19/UE.

La recogida diferenciada y el tratamiento correcto de los aparatos eléctricos y electrónicos, de las pilas y los acumuladores favorecen la conservación de los recursos naturales, el respeto del medio ambiente y garantizan la protección de la salud.

Para obtener más información sobre las modalidades de recogida de los residuos de aparatos eléctricos y electrónicos, de las pilas y los acumuladores es necesario acudir a los ayuntamientos o las autoridades públicas competentes para la concesión de autorizaciones.

PRT-Informações sobre a gestão dos resíduos de equipamentos elétricos e eletrônicos contendo pilhas e acumuladores

Este símbolo no produto, pilhas, acumuladores ou respetiva embalagem ou documentação indica que, no final do seu ciclo de vida útil, o produto e os acumuladores incluídos não devem ser recolhidos, recuperados nem eliminados conjuntamente com o lixo doméstico.

Uma gestão imprópria dos resíduos de equipamentos elétricos e eletrônicos, pilhas ou acumuladores pode causar a libertação de substâncias perigosas contidas nos produtos. A fim de evitar eventuais danos para o ambiente ou para a saúde, o utilizador é convidado a separar este equipamento e/ou pilhas ou acumuladores incluídos de outros tipos de resíduos e a depositá-los no serviço municipal de recolha de lixo. É possível requisitar a recolha dos resíduos de equipamentos elétricos e eletrônicos pelo distribuidor segundo as condições e modalidades previstas pelas normas nacionais de transposição da diretiva 2012/19/UE.

A recolha separada e o correto tratamento dos equipamentos elétricos e eletrônicos e respetivas pilhas e acumuladores favorecem a conservação dos recursos naturais, o respeito do ambiente e a proteção da saúde.

Para mais informações sobre as modalidades de recolha dos resíduos de equipamentos elétricos e eletrônicos, pilhas e acumuladores, dirija-se à sua Câmara Municipal ou à autoridade pública competente para a emissão das autorizações.

GRC-Πληροφορίες για τη διαχείριση αποβλήτων ηλεκτρικού και ηλεκτρονικού εξοπλισμού, μπαταριών και συσσωρευτών

Αυτό το σύμβολο που εμφανίζεται στο προϊόν, στις μπαταρίες, στους συσσωρευτές στη συσκευασία ή στα έγγραφα υποδεικνύει ότι το προϊόν στο τέλος της ωφέλιμης ζωής του δεν πρέπει να συλλέγεται, να ανασύρεται ή να απορρίπτεται με τα οικιακά απορρίμματα.

Ο ακατάλληλος χειρισμός των αποβλήτων ηλεκτρικού και ηλεκτρονικού εξοπλισμού, μπαταριών ή συσσωρευτών μπορεί να οδηγήσει στην απελευθέρωση επικίνδυνων ουσιών που περιέχονται στο προϊόν. Προκειμένου να αποφευχθεί τυχόν μόλυνση στο περιβάλλον ή ασθένεια, ο χρήστης ενθαρρύνεται να διαχωρίσει αυτόν τον εξοπλισμό ή/και τις μπαταρίες ή τους συσσωρευτές που περιλαμβάνονται από άλλα είδη αποβλήτων και να το παραδώσει στην υπηρεσία δημοτικών συλλογών. Είναι δυνατόν να ζητηθεί από τον διανομέα η συλλογή αποβλήτων ηλεκτρικού και ηλεκτρονικού εξοπλισμού που πρέπει να πραγματοποιηθεί σύμφωνα με τους όρους και με τις διαδικασίες που θεσπίζονται από τις εθνικές διατάξεις εφαρμογής της οδηγίας 2012/19/ΕΕ.

Η χωριστή συλλογή και η σωστή επεξεργασία ηλεκτρικού και ηλεκτρονικού εξοπλισμού, μπαταριών και συσσωρευτών ευνοούν τη διατήρηση των φυσικών πόρων, τον σεβασμό για το περιβάλλον και την προστασία της υγείας.

Για περισσότερες πληροφορίες σχετικά με τον τρόπο συλλογής των αποβλήτων ηλεκτρικού και ηλεκτρονικού εξοπλισμού, μπαταριών και συσσωρευτών είναι απαραίτητο να επικοινωνήσετε με τους δήμους ή τις δημόσιες αρχές που είναι αρμόδιες για την έκδοση των αδειών.

DNK-Informationer til behandling af affald fra elektriske og elektroniske udstyr der indeholder batterier og akkumulatorer

Dette symbol, der vises på produktet, på batterierne eller på akkumulatorerne, på indpakningen eller i dokumentationen, angiver at selve produkt, nå dets levetid er opbrugt, ikke skal opsamles, genvindes eller bortskaffes sammen med normalt husholdningsaffald.

En ukorrekt behandling af affald fra elektriske eller elektroniske udstyr, af batterier og akkumulatorer, risikerer at udlede farlige stoffer indeholdt i produktet. For at forebygge ventuelle skader for miljøet eller sundheden, bedes brugeren om at behandle dette udstyr, og/eller de medfølgende batterier eller akkumulatorerne separat fra andre affaldstyper, og at levere det til det kommunale opsamlingscenter, eller at anmode leverandøren om opsamling, i henhold til forskrifterne, der er angivet i de nationale forordninger til gennemførelse af Direktivet 2012/19/EF.

Den separate opsamling og genvinding af de nedslidte elektriske og elektroniske udstyr, af batterierne og af akkumulatorerne, fremmer bevarelsen af de naturlige ressourcer, og sikrer at dette affald behandles ved at tage hensyn til miljøets og sundhedens varetagelse.

Til yderligere informationer angående opsamling af affald fra elektriske og elektroniske udstyr, af batterier og akkumulatorer, er det nødvendigt at rette henvendelse til Kommunerne eller til de ansvarlige myndigheder til udstedelse af bemyndigelserne.

POL-Informacje dotyczące zarządzania odpadami sprzętu elektrycznego i elektronicznego zawierającego baterie i akumulatory

Niniejszy symbol znajdujący się na produkcie, bateriach, akumulatorach, na ich opakowaniu lub na dokumentacji, wskazuje, że produkt, baterie lub akumulatory po zakończeniu okresu użytkowania nie mogą być zbierane, odzyskiwane lub utylizowane wraz z odpadami komunalnymi.

Niewłaściwe postępowanie ze użytym sprzętem elektrycznym i elektronicznym, bateriami lub akumulatorami może powodować uwolnienie niebezpiecznych substancji zawartych w produktach. Celem uniknięcia jakichkolwiek szkód dla środowiska lub zdrowia, użytkownik proszony jest o odseparowanie niniejszego sprzętu i/lub dołączonych baterii lub akumulatorów od innych rodzajów odpadów i dostarczenia go do miejskiego punktu zbierania odpadów. Możliwe jest zwrócenie się z prośbą do dystrybutora o odebranie odpadów sprzętu elektrycznego i elektronicznego, na warunkach i zgodnie z procedurami ustanowionymi przez przepisy krajowe transponujące dyrektywę 2012/19/UE.

Oddzielna zbiórka i prawidłowe przetwarzanie sprzętu elektrycznego i elektronicznego, baterii i akumulatorów sprzyja ochronie zasobów naturalnych, poszanowaniu środowiska i zapewnieniu ochrony zdrowia.

Aby uzyskać więcej informacji dotyczących zbiórki użytego sprzętu elektrycznego i elektronicznego, baterii i akumulatorów, należy skontaktować się z władzami miejskimi lub organami publicznymi odpowiedzialnymi za wydawanie zezwoleń.

SVN-Informacije o ravnanju z odpadno električno in elektronsko opremo, ki vsebuje baterije in akumulatorje

Ta simbol, ki se nahaja na izdelku, baterijah, akumulatorjih ali na njihovi embalaži ali v dokumentaciji, označuje, da se po izteku življenjske dobe izdelka ter baterij ali akumulatorjev, ki jih izdelek vsebuje, ne sme zbirati, predelati ali odstranjevati skupaj z odpadki iz gospodinjstev.

Neprimerno ravnanje z odpadno električno in elektronsko opremo, baterijami ali akumulatorji lahko povzroči izpust nevarnih snovi, ki jih vsebujejo izdelki. Da bi preprečili morebitne škodljive vplive na okolje ali zdravje, uporabnike pozivamo, da tovrstno opremo in/ali baterije ali akumulatorje, ki jih oprema vsebuje, ločujejo od drugih vrst odpadkov ter jih oddajo občinski službi za zbiranje odpadkov. Od distributerja lahko zahtevate prevzem odpadne električne in elektronske opreme pod pogoji in na načine, skladno s katerimi je bila Direktiva 2012/19/EU prenesena v nacionalno zakonodajo.

Ločevanje in ustrezna obdelava električnih in elektronskih naprav, baterij in akumulatorjev pripomoreta k ohranjanju naravnih virov, spoštovanju okolja ter zagotavljanju varovanja zdravja.

Za dodatne informacije o načinih zbiranja odpadne električne in elektronske opreme, baterij in akumulatorjev se obrnite na občine ali na javne organe, ki so pristojni za izdajanje dovoljenj.

Avant-propos

Cher Client, nous vous remercions pour la confiance que vous nous avez accordée en achetant l'un de nos poêles.

Nous vous invitons à lire attentivement ce manuel avant de procéder à l'installation et à l'utilisation de l'appareil, afin de pouvoir exploiter l'ensemble de ses caractéristiques en toute sécurité et de manière optimale. Il contient toutes les informations nécessaires pour effectuer correctement l'installation, la mise en marche, l'utilisation, le nettoyage, l'entretien, etc.

Conserver ce manuel dans un endroit approprié ; ne pas mettre ce manuel de côté sans l'avoir lu.

Les installations incorrectes, les entretiens effectués incorrectement ainsi que l'usage impropre du produit dégagent le Fabricant de toute responsabilité issue de l'usage du poêle.

Pour tout complément d'information ou en cas de besoin, veuillez contacter votre Centre d'Assistance Technique agréé par Ravelli.

Tous droits réservés. Aucune partie de ce manuel d'instructions ne peut être reproduite ou transmise avec n'importe quel moyen électronique ou mécanique, dont la photocopie, l'enregistrement, ou tout autre système de stockage, à d'autres fins que l'usage exclusivement personnel de l'acheteur, sans l'autorisation écrite expresse du Fabricant.

Sommario	
Avant-propos	63
IDENTIFICATION	66
<i>Identification du poêle</i>	66
<i>Identification du Fabricant</i>	66
<i>Normes de référence</i>	66
<i>Étiquette</i>	66
GARANTIE	67
<i>Certificat de garantie</i>	67
<i>Conditions de garantie</i>	67
<i>Enregistrement de la garantie</i>	67
<i>Informations et problèmes</i>	67
INFORMATIONS GÉNÉRALES	68
<i>Fourniture et conservation</i>	68
<i>Langue</i>	68
<i>Symbologie utilisée dans le manuel</i>	68
SÉCURITÉS	68
<i>Mises en garde générales de sécurité</i>	68
<i>Risques résiduels</i>	69
DESCRIPTION DU APPAREIL	70
<i>Usage prévu</i>	70
<i>Usage incorrect raisonnablement prévisible</i>	70
<i>Obligations et interdictions</i>	71
<i>Caractéristiques du combustible</i>	72
<i>Combustibles interdits</i>	72
CARACTÉRISTIQUES TECHNIQUES	73
<i>Schéma technique HR EVO 300 Smart, HR EVO 350 Smart</i>	74
<i>Composants principaux</i>	75
<i>Description de l'action</i>	75
<i>Système de nettoyage automatique</i>	76
<i>Remplir le combustible</i>	76
Quand les granulés sont sur point d'être épuisés, la signalisation s'affiche à l'écran grâce au capteur dont est équipée le chaudière.	
76	
<i>Ouverture des portes</i>	76
<i>Formation des utilisateurs</i>	76
<i>Dispositifs de sécurité</i>	77
TRANSPORT ET INSTALLATION	78
<i>Mises en garde de sécurité pour le transport et l'installation</i>	78
<i>Préparations pour le système d'évacuation des fumées</i>	79
<i>Installation</i>	80
<i>Autres systèmes de manutention</i>	83
RACCORDEMENTS	84
<i>Raccordement à la sortie de toit</i>	84
<i>Composants</i>	84
<i>Raccordement chaudière-installation</i>	84
<i>Connexion électrique</i>	85
<i>Connexion d'une sonde externe ou d'un thermostat</i>	86
<i>Essais et mise en service</i>	86
<i>Schéma électrique HR EVO 300 Smart, HR EVO 350 Smart</i>	87
RACCORDEMENTS DE SYSTÈME HYDRAULIQUE	88
<i>Conseils pour l'installation</i>	88
<i>Schémas hydrauliques</i>	89
<i>Caractéristiques eau du circuit</i>	92
<i>Charge d'eau installation</i>	92

UTILISATION DE LA CHAUDIÈRE.....	93
<i>Introduction.....</i>	<i>93</i>
<i>Description du tableau de commande</i>	<i>93</i>
<i>Vérifications avant l'allumage</i>	<i>95</i>
<i>Chargement de la vis sans fin.....</i>	<i>95</i>
<i>Allumer et mise en marche.....</i>	<i>95</i>
<i>Que faire en cas d'alarme "Echec allumage"</i>	<i>96</i>
<i>Phase de travail</i>	<i>96</i>
<i>Modification du pré réglage de la température de l'eau</i>	<i>97</i>
<i>Nettoyage du brasier</i>	<i>97</i>
<i>Eau chaude sanitaire avec échangeur rapide.....</i>	<i>97</i>
<i>Eau chaude sanitaire avec ballon d'accumulation (schéma 1 ou 3)</i>	<i>97</i>
<i>Installation avec puffer / accumulateur de chaleur (schéma 2 ou 3).....</i>	<i>97</i>
<i>Extinction</i>	<i>98</i>
<i>Menu</i>	<i>98</i>
<i>Menu 01 – Valeurs du chrono.....</i>	<i>100</i>
<i>Menu 02 – Réglages de l'utilisateur.....</i>	<i>101</i>
<i>Menu 03 – Valeurs de l'utilisateur.....</i>	<i>101</i>
<i>Menu 04 - État de la chaudière</i>	<i>102</i>
<i>Menu 05 – Réglages technicien</i>	<i>102</i>
<i>Thermostat - chronothermostat externe</i>	<i>102</i>
<i>Période d'inactivité (fin de saison)</i>	<i>102</i>
GESTION DES ALARMES.....	103
<i>Alarmes (tableau codes de référence).....</i>	<i>103</i>
<i>Signalisations diverses.....</i>	<i>105</i>
ENTRETIEN	106
<i>Mises en garde de sécurité pour l'entretien</i>	<i>106</i>
<i>Nettoyage</i>	<i>106</i>
<i>Maintenance programmée.....</i>	<i>108</i>
STOCKAGE ET ÉLIMINATION	112
<i>Élimination</i>	<i>112</i>
ÉTUDE DES CAS DES PANNES	112
<i>L'appareil ne fonctionne pas.....</i>	<i>112</i>
<i>Allumage difficile.....</i>	<i>112</i>
<i>Fuite de fumée</i>	<i>112</i>
<i>La vitre se salit facilement.....</i>	<i>112</i>
<i>Mise au repos (en fin de saison)</i>	<i>112</i>

IDENTIFICAZIONE

Identificazione del poêle

Type de produit

CHAUDIÈRE À PELLET

Marche

Ravelli

Modèle

HR EVO 300 Smart - HR EVO 350 Smart

Identificazione del Fabricant

Fabricant

Aico S.p.A.

Via Consorzio Agrario, 3/D - 25032

Chiari (BS) - Italy

T. + 39 030 7402939

info@ravelligroup.it

www.ravelligroup.it

Normes de référence

Les chaudières HR EVO Smart, qui font l'objet de ce manuel, répondent aux directives suivantes:

2006/42/CE MD

2014/30/UE EMCD

2014/35/UE LVD

2011/65/UE ROHS2

2009/125/CE ECODESIGN

et respectent la norme harmonisée suivante :

EN 303-5, EN 61000-6- 2, EN 61000-6- 3, EN 60335-1, EN 60335-2- 102, EN 62233, EN 50581, EU 2015/1187, EU 2015/1189

Toutes les réglementations locales, y compris celles se référant aux normes nationales et européennes, doivent être respectées lors de l'installation de l'appareil.

Étiquette

HR EVO 300 SMART

Combustibile / Fuel / Carburant	Pellets di legno Ø 6 mm Wood pellets Ø 6 mm
Classe del combustibile / Fuel class / Classe de combustible	C1
Potenza termica introdotta Heat input	29,7 kW
Introdotta puissance thermique	8,9 kW
Potenza termica resa Heat output	27,4 kW
Utile puissance thermique	8,2 kW
Classe caldaia / Pellet boiler class / Classe chaudiere	5
Massima pressione di lavoro ammissibile / Maximum working pressure admitted / Pression maximum de travaille admissible	2 bar
Massima temperatura di lavoro ammissibile / Maximum working temperature admitted / Temperature maximum de travaille admissible	90 ° C
Contenuto d'acqua / Water content / Conteneur d'eau	51 l.
Potenza elettrica nominale Electrical power supply / Puissance électrique nominal	300 W
Tensione nominale / Nominal voltage / Tension nominal	230 V
Corrente nominale / Nominal power / Puissance nominal	1,3 A
Frequenza nominale / Nominal frequency / Fréquence nominal	50 Hz

• Usare solo i combustibili raccomandati / Use only recommended fuel / Utiliser seulement les combustibles recommandés • Leggere le istruzioni d'uso / Read and follow the operating manual / Lire et suivre le mode d'emploi • Installare il prodotto secondo le norme vigenti / Install the boiler in respect of the rules in force / Installer le produit selon la réglementation en vigueur

Conforme alla normativa / Complying with the standard / Conforme à la normative

EN 303-5:2012

anno di
produzione
2020



HR EVO 350 SMART

Combustibile / Fuel / Carburant	Pellets di legno Ø 6 mm Wood pellets Ø 6 mm
Classe del combustibile / Fuel class / Classe de combustible	C1
Potenza termica introdotta Heat input	34,6 kW
Introdotta puissance thermique	8,9 kW
Potenza termica resa Heat output	31,7 kW
Utile puissance thermique	8,2 kW
Classe caldaia / Pellet boiler class / Classe chaudiere	5
Massima pressione di lavoro ammissibile / Maximum working pressure admitted / Pression maximum de travaille admissible	2 bar
Massima temperatura di lavoro ammissibile / Maximum working temperature admitted / Temperature maximum de travaille admissible	90 ° C
Contenuto d'acqua / Water content / Conteneur d'eau	51 l.
Potenza elettrica nominale Electrical power supply / Puissance électrique nominal	300 W
Tensione nominale / Nominal voltage / Tension nominal	230 V
Corrente nominale / Nominal power / Puissance nominal	1,3 A
Frequenza nominale / Nominal frequency / Fréquence nominal	50 Hz

• Usare solo i combustibili raccomandati / Use only recommended fuel / Utiliser seulement les combustibles recommandés • Leggere le istruzioni d'uso / Read and follow the operating manual / Lire et suivre le mode d'emploi • Installare il prodotto secondo le norme vigenti / Install the boiler in respect of the rules in force / Installer le produit selon la réglementation en vigueur

Conforme alla normativa / Complying with the standard / Conforme à la normative

EN 303-5:2012

anno di
produzione
2020



GARANTIE

Certificat de garantie

La société Ravelli vous remercie de la confiance que vous lui avez accordée en achetant l'un de ses produits et elle invite l'acheteur à :

- consulter les instructions pour l'installation, l'utilisation et l'entretien du produit ;
- consulter les conditions de garantie reportées ci-après.

Conditions de garantie

La garantie au Client est reconnue par le Revendeur selon les termes de la loi.

Le Revendeur reconnaît la garantie à condition qu'il n'y ait eu aucune manipulation du produit et uniquement si l'installation a été effectuée conformément à la réglementation et en suivant les prescriptions du Fabricant.

La garantie limitée couvre les défauts des matériaux de fabrication à condition que le produit n'ait pas subi de ruptures causées par un usage incorrect, la négligence, un branchement incorrect, des manipulations frauduleuses, des erreurs d'installation.

La garantie est annulée même si une seule prescription reportée dans ce manuel n'est pas respectée.

Ne sont pas couverts par la garantie :

- vermiculite (Firex 600) ;
- la vitre de la porte ;
- les joints ;
- la peinture ;
- le panier à combustion en acier inox ou en fonte ;
- la résistance ;
- les majoliques en couleurs ;
- les pièces esthétiques ;
- tout dommage causé par une installation et/ou une utilisation incorrecte du poêle et/ou des négligences de la part du consommateur.

L'utilisation de granulés de mauvaise qualité ou de tout autre combustible non autorisé risque d'endommager des composants du produit en entraînant la cessation de la garantie sur ceux-ci et la responsabilité annexée du Fabricant.

Il est donc conseillé d'utiliser des granulés de bonne qualité conforme aux exigences énumérées dans le chapitre dédié.

Tous les dommages dus au transport ne sont pas reconnus ; il est donc conseillé de vérifier soigneusement la marchandise à la réception et de prévenir immédiatement le Revendeur de tout dommage.

Enregistrement de la garantie



Pour activer la garantie, il est nécessaire d'enregistrer le produit sur le portail de garantie sur le site www.ravelligroup.it, en saisissant vos données et la preuve d'achat.

Informations et problèmes

Les Revendeurs agréés Ravelli bénéficient d'un réseau de Centres d'Assistance Technique formés afin de satisfaire les besoins de leurs Clients. Pour toute information ou demande d'assistance, le Client doit contacter son propre Revendeur ou un Centre d'Assistance Technique.

INFORMATIONS GÉNÉRALES

Fourniture et conservation

Le manuel est fourni au format papier.

Conserver ce manuel fourni avec l'appareil de manière à ce que l'utilisateur puisse facilement le consulter.

Le manuel est une partie intégrante à des fins de sécurité, ainsi :

- **il doit être conservé intact** (dans toutes ses parties). En cas de perte ou d'endommagement, il faut immédiatement en demander un autre exemplaire.
- **il doit accompagner l'appareil jusqu'à sa démolition** (même en cas de déplacements, de vente, de location, de bail, etc.).

Le Fabricant décline toute responsabilité en cas d'usage impropre du appareil et/ou de dommages causés suite à des opérations qui ne sont pas visées dans la documentation technique.



Langue

Le manuel original a été rédigé en italien.

Toute traduction dans des langues supplémentaires doit être effectuée à partir des instructions originales.


Le Fabricant est responsable des informations contenues dans les instructions originales ; les traductions dans d'autres langues ne pouvant pas être complètement vérifiées, en cas d'incohérence il faut respecter le texte rédigé dans la langue originale ou contacter notre Service documentation technique.


Symbologie utilisée dans le manuel


symbole	définition
	Symbole utilisé pour identifier des informations particulièrement importantes dans le manuel. Les informations concernent aussi la sécurité des utilisateurs concernés par l'utilisation du appareil.
	Symbole utilisé pour identifier des mises en garde importantes pour la sécurité de l'utilisateur et/ou du appareil.

SÉCURITÉS

Mises en garde générales de sécurité

 Lire attentivement ce manuel d'instructions avant d'installer et d'utiliser l'appareil. Le non-respect des prescriptions de ce manuel peut entraîner la déchéance de la garantie et/ou entraîner des dommages matériels et/ou personnels.

 L'installation, l'inspection de l'installation, la vérification du fonctionnement et l'étalonnage initial du appareil ne doivent être effectuées que par un personnel qualifié et autorisé.


 L'appareil doit être raccordé à une sortie de toit individuelle qui puisse garantir le tirage déclaré par le Fabricant et respecter les normes d'installation prévues dans le lieu d'installation.


 Le local où l'appareil est installé doit être doté d'une prise d'air.


 Ne pas utiliser l'appareil comme si c'était un incinérateur ou d'une manière autre que celle pour laquelle il a été conçu.


 Ne pas utiliser de combustible autre que de granulés du bois. Il est strictement interdit d'utiliser des combustibles liquides.


 Il est interdit de faire fonctionner l'appareil si la porte ou le tiroir à cendre est ouvert ou si la vitre est cassée.


 Ne pas toucher les surfaces chaudes du appareil sans porter les moyens de protection adéquats, de manière à éviter les brûlures. Quand il est en marche, les surfaces extérieures atteignent des températures élevées au toucher.


 Il est interdit d'apporter des modifications non autorisées au appareil.

 Avant d'utiliser l'appareil, il faut connaître l'emplacement et la fonction des commandes.

 En cas d'incendie de la sortie de toit, appeler les Sapeurs Pompiers.

 N'utiliser que des pièces de rechange originales. Toute altération frauduleuse et/ou toute substitution non autorisée par Ravelli peut entraîner des dangers pour l'intégrité corporelle de l'utilisateur.

 Dans le cas de conditions météorologiques particulièrement négatif, des systèmes de sécurité pourraient porter à l'arrêt de l'appareil. Dans tous les cas, ne pas désactiver les systèmes de sécurité.


 Pour le raccordement direct au réseau, un dispositif doit être prévu pour assurer la déconnexion du réseau, avec une distance d'ouverture des contacts permettant une déconnexion complète en cas de surtension de catégorie III, conformément aux règles d'installation.

Risques résiduels

La conception du appareil a été effectué de manière à garantir les exigences essentielles de sécurité pour l'opérateur.

La sécurité, autant que possible, a été intégrée dans la conception et la construction du appareil.

Le manuel fournit une description du risque et de la zone ou de la partie soumise au risque résiduel (à moins qu'il ne s'agisse d'un risque qui concerne l'ensemble du appareil). Il fournit aussi des informations procédurales concernant la façon d'éviter le risque et l'usage correct des équipements de protection individuelle prévus et prescrits par le Fabricant.

Risque résiduel	Description et informations procédurales
Risque de brûlure 	Lorsque l'appareil est en marche, il peut atteindre des températures élevées au toucher, surtout sur les surfaces extérieures. Prêter attention pour éviter toute brûlure et utiliser éventuellement les outils spécifiques. Porter le gant fourni pour ouvrir couvercle des granulés afin d'effectuer le rechargement du appareil.

DESCRIPTION DU APPAREIL


Usage prévu

L'appareil en question est prévu pour:

Opération	Combustible admissible	Combustible interdit	Environnement
Chauffage domestique par combustion de:	Granulés de bois	Tout autre combustible autre que celui admissible.	Domestique ou commercial

L'appareil est conçu et construit pour travailler en toute sécurité si:

- il est installé en respectant les normes spécifiques par un personnel qualifié;
- il est employé dans les limites déclarées sur le contrat et sur ce manuel;
- les procédures du mode d'emploi sont respectées;
- l'entretien ordinaire est effectué dans les délais et selon les procédures indiqués;
- l'entretien extraordinaire est réalisé au bon moment, en cas de besoin;
- les dispositifs de sécurité ne sont pas ôtés et/ou contournés

 Ce appareil doit être destiné à l'usage pour lequel il a été expressément réalisé.

Usage incorrect raisonnablement prévisible

L'usage incorrect raisonnablement prévisible est énuméré ci-après:

- l'utilisation du appareil comme si c'était un incinérateur;
- l'utilisation du appareil avec un combustible autre que du bois à brûler;
- l'utilisation du appareil avec des combustibles liquides;
- l'utilisation du appareil avec la porte ouverte ou sans le tiroir à cendre.

Tout autre usage de l'appareil par rapport à ce qui prévu doit être préalablement autorisé par écrit par le Fabricant. En l'absence de cette autorisation écrite, l'usage doit être considéré comme un « usage impropre ». Le Fabricant décline toute responsabilité contractuelle et extra-contractuelle en cas de dommages corporels ou matériels découlant d'erreurs d'installation, de réglage, d'entretien et d'usages impropres.

Obligations et interdictions

Obligations

L'utilisateur doit:

- lire ce manuel d'instructions avant d'accomplir toute opération sur l'appareil;
- Les enfants ne doivent pas jouer avec l'appareil. Le nettoyage et l'entretien devant être effectués par l'utilisateur ne doivent pas être effectués par des enfants non surveillés;
- ne pas utiliser l'appareil de manière impropre, c'est-à-dire pour des usages autres que ceux indiqués au paragraphe « USAGE PRÉVU »;
- il est strictement interdit d'utiliser des combustibles liquides inflammables pour l'allumage;
- laisser les objets qui ne résistent pas à la chaleur et/ou inflammables à une distance de sécurité opportune;
- n'alimenter l'appareil qu'avec du granulés ayant les caractéristiques décrites dans ce manuel;
- raccorder l'appareil à une sortie de toit conforme aux normes;
- raccorder l'appareil à l'aspiration à l'aide d'un tuyau ou d'une prise d'air de l'extérieur;
- il faut toujours effectuer les interventions d'entretien lorsque l'appareil est éteint et froid;
- effectuer les opérations de nettoyage en suivant la fréquence indiquée dans ce manuel;
- utiliser les pièces de rechange originales conseillées par le Fabricant.

Interdictions

L'utilisateur ne doit:

- ôter ou modifier les dispositifs de sécurité sans autorisation;
 - accomplir de sa propre initiative des opérations ou des manœuvres qui ne relèvent pas de ses compétences ou susceptibles de compromettre sa sécurité ou celle d'autrui;
 - utiliser des combustibles autres que du granulés à brûler et que ceux indiqués pour l'allumage;
 - utiliser l'appareil comme si c'était un incinérateur;
 - utiliser des substances inflammables ou explosives à proximité
-
-

- du appareil, pendant qu'il fonctionne;
- utiliser l'appareil avec la porte ouverte et/ou la vitre endommagée ou cassée;
 - fermer en aucun cas les ouvertures d'entrée de l'air comburant et de sortie des fumées;
 - utiliser l'appareil pour faire sécher du linge;
 - remplacer ou modifier certains composants du appareil.

Caractéristiques du combustible

Les granulés de bois sont un combustible qui se compose de sciure de bois pressée, souvent obtenue à partir des restes de la menuiserie. Le matériau utilisé ne doit contenir aucune substance étrangère comme de la colle, de la peinture ou des substances synthétiques par exemple.

La sciure de bois, après avoir été séchée et nettoyée des impuretés, est pressée à travers une matrice à trous : en raison de la haute pression, la sciure de bois chauffe en activant les liants naturels du bois ; les granulés conservent ainsi sa forme même sans ajout de substances artificielles. La densité des granulés de bois varie selon le type de bois et peut dépasser de 1,5 à 2 fois celle du bois naturel. Les granulés ont un diamètre de 6 mm et une longueur qui varie entre 10 et 40 mm.

Leur densité est environ 650 kg/m³. En raison de leur faible teneur en eau (< 10 %), ils ont un contenu énergétique élevé.

La norme UNI EN ISO 17225-2:2014 (qui remplace la norme EN PLUS) définit la qualité des granulés en différenciant trois classes : A1, A2 et B.

Ravelli recommande l'utilisation des granulés de bois certifiés classe A1 et A2 conformément à la norme EN ISO 17225-2:2014, ou certifiés DIN PLUS (classe plus restrictive que la classe A1) ou ONORM M 7135.

Les granulés, qui peuvent être de couleur claire ou foncée, sont normalement conditionnés dans des sacs qui reportent le nom du producteur, les principales caractéristiques et la classification selon les normes.



Les granulés doivent être transportés et stockés dans un endroit sec. Vu qu'ils gonflent au contact de l'humidité en devenant inutilisables, il est nécessaire de les protéger de l'humidité aussi bien pendant le transport que pendant le stockage.



Garder les combustibles et toute autre matière inflammable à une distance adéquate.

Combustibles interdits

Il est conseillé de ne pas utiliser les matériaux suivants :

- du bois
- du bois traité (bois peint, laqué, collé, etc.)
- de la sciure et des copeaux de bois
- des combustibles liquides
- du charbon ou d'autres combustibles fossiles
- du plastique et produits dérivés
- du papier et du carton traités
- des déchets
- des combustibles pouvant dégager des substances toxiques ou polluantes.

L'utilisation de ces combustibles est non seulement interdite parce qu'elle entraîne l'émission de substances nocives et polluantes, mais elle cause aussi une détérioration plus rapide du appareil et une accumulation de saleté dans l'appareil et dans le système d'évacuation des fumées, ce qui entraîne une baisse des performances et de la sécurité de l'appareil.



Les gaz produits par ces combustibles sont dangereux pour l'environnement et pour votre santé !



L'utilisation de combustible non conforme aux indications susmentionnées fait déchoir la garantie.

CARACTÉRISTIQUES TECHNIQUES

	U	HR EVO 300 Smart	HR EVO 350 Smart
Classe d'efficacité énergétique	--	A+	A+
Chaudière class EN 303-5:2012	--	5	5
Puissance thermique d'entrée réd - nom	kW	8,9 - 29,7	8,9 - 34,6
Puissance thermique réd - nom	kW	8,2 - 27,4	8,2 - 31,7
Rendement réd - nom	%	91,7 - 92,6	91,7 - 91,6
Efficacité utile réd - nom	%	84,1 - 84,5	84,1 - 83,7
Efficacité énergétique saisonnière	%	79	79
Consommation horaire réd - nom	kg/h	1,89 - 6,29	1,89 - 7,34
Autonomie min - max	h	37 - 11	37 - 10
Volume calorifique *	m ³	495 - 780	575 - 905
CO 13% O ₂ réd - nom	mg/m ³	172 - 16	172 - 27
CO 10% O ₂ (saisonnière)	mg/m ³	204	207
NOx 13% O ₂ réd - nom	mg/m ³	70 - 97	70 - 100
NOx 10% O ₂ (saisonnière)	mg/m ³	102	102
PM 13% O ₂ réd - nom	mg/m ³	6 - 6,9	6 - 6,2
PM 10% O ₂ (saisonnière)	mg/m ³	8	8
OGC 13% O ₂ réd - nom	mg/m ³	6,9 - 0,4	6,9 - 0,8
OGC 10% O ₂ (saisonnière)	mg/m ³	8	8
Pression max eau d'utilisation	bar (kPa)	2 - 200	2 - 200
Maximum température d'eau réglable	°C	80	80
Température maximale de fonctionnement	°C	90	90
Contenu d'eau	l	51	51
Vase d'expansion	l	6	6
Température des fumées réd - nom	°C	68 - 121	68 - 142
Débit des fumées réd - nom	g/s	10 - 17,3	10 - 18,8
Tirage minimum de fumée	Pa (mbar)	9 - 0,09	8 - 0,08
Alimentation électrique	V - Hz	50 - 230	50 - 230
Consommation électrique max *	W	300	300
Consommation électrique réd - nom *	W	114 - 139	114 - 146
Consommation électrique stand-by *	W	5,25	5,25
Consommation électrique pompe maximale	W	43	43
Capacité du réservoir	kg	70	70
Chaudière à condensation		NO	NO
Chaudière à cogénération		NO	NO
Chaudière mixte		NO	NO
Volume minimum recommandé de ballon d'eau chaude	l	548	634

Les données ci-dessus sont indicatives et non contraignantes et peuvent varier selon le type et la qualité du granulés de bois utilisé. Ravelli se réserve le droit d'apporter toute modification visant à améliorer les performances des produits.

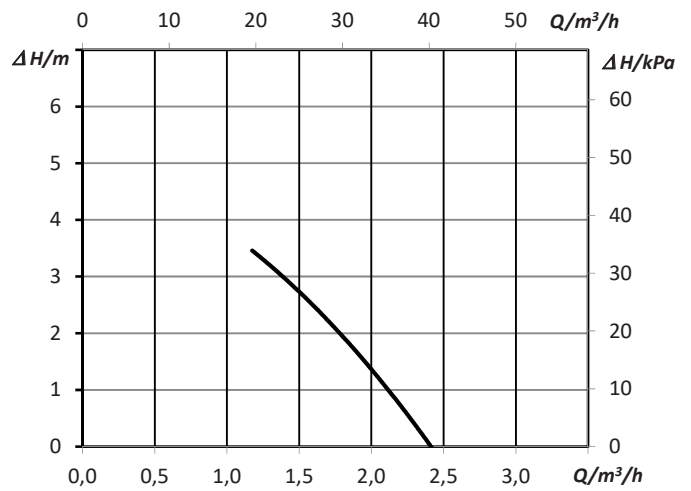
* Volume chauffable en fonction de la puissance nécessaire égal à 35 W/m³ et 55 W/m³

Le niveau de bruit de la chaudière en régime normal de fonctionnement est relativement bas : il s'échelonne entre 38 et 42 dB.

Perte de charge

	ΔT	Perte de charge		
		l/min	mbar	kPa
HR EVO 300 SMART	20 K	39,1	429	42,9
	10 K	19,6	197	19,7
HR EVO 350 SMART	20 K	45,3	483	48,3
	10 K	22,6	208	20,8

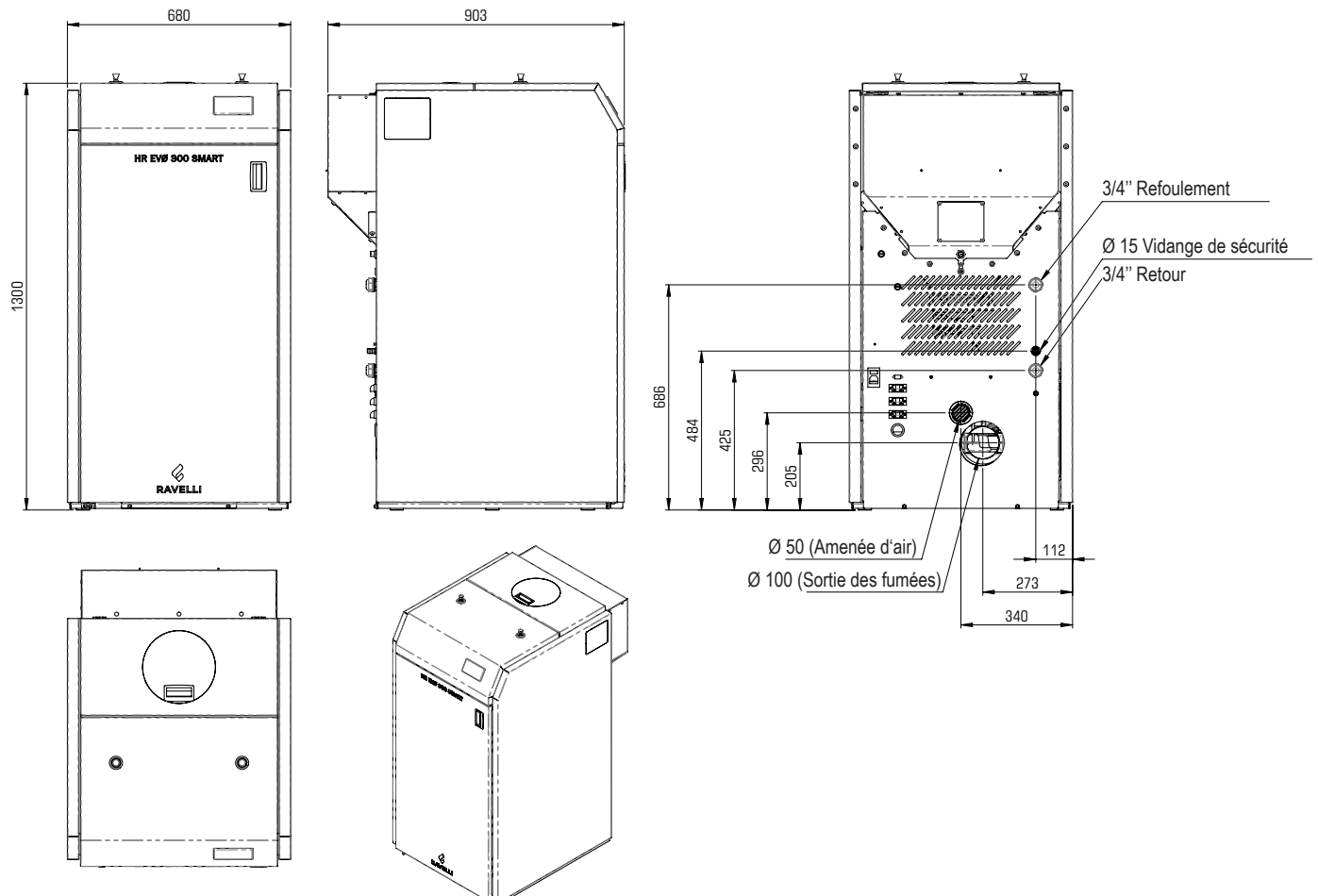
Prévalence résiduelle



Dimensions

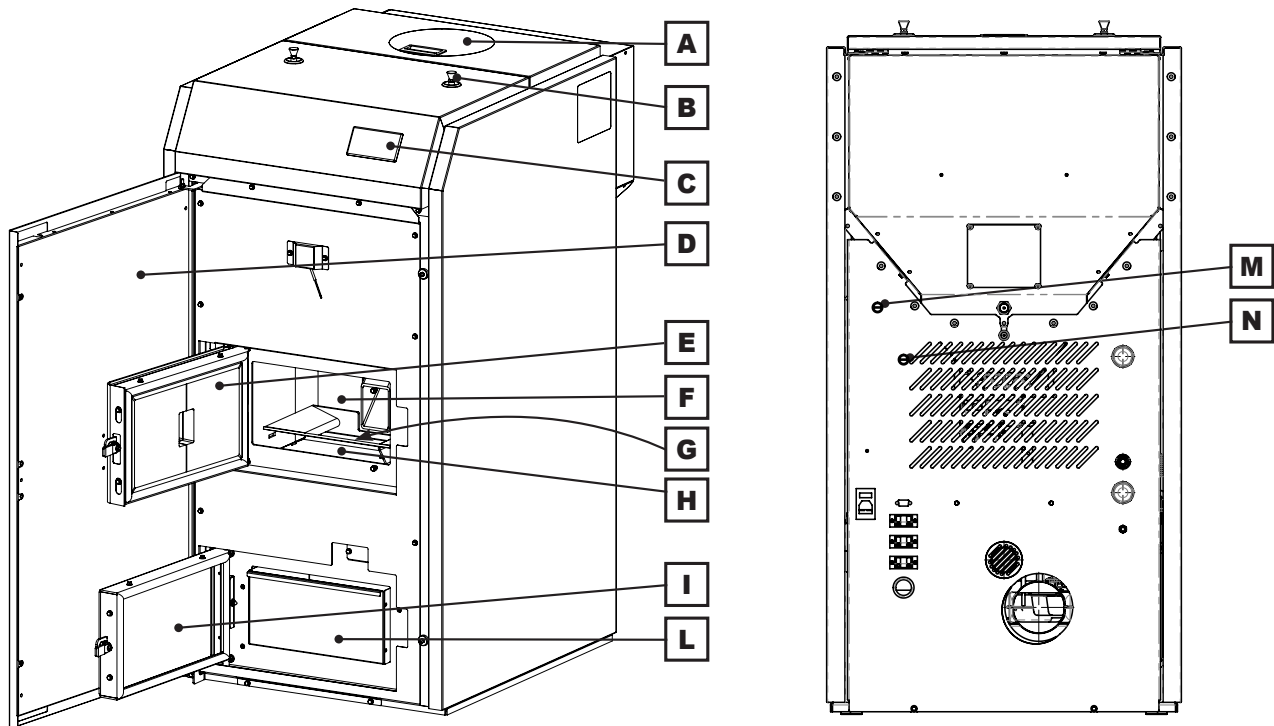
	Unité de mesure	HR EVO 300 Smart	HR EVO 350 Smart
Hauteur	mm	1300	1300
Largeur	mm	680	680
Profondeur	mm	903	903
Poids à vide	kg	315	315

Schéma technique HR EVO 300 Smart, HR EVO 350 Smart



Composants principaux

élément	élément		
A	Couvercle de réservoir à pellets	G	Brasier
B	Turbulateurs	H	Cendrier
C	Panneau de contrôle	I	Porte tiroir à cendres
D	Porte externe	L	Tiroir à cendres
E	Porte chambre de combustion	M	Thermique à réarmement pellet
F	Chambre de combustion	N	Thermique à réarmement eau



Description de l'action

Les chaudières à pellets Ravelli HR EVO Smart sont des appareils de chauffage domestique alimentés par des pellets de bois à chargement automatique.

La chaleur générée par la combustion des pellets est transférée à l'eau du système de chauffage de la maison ou l'eau chaude sanitaire.

Avec ces chaudières, il est possible de gérer différents types de système hydraulique, comme décrit dans ce manuel.

Le chaudière est commandé par une unité de contrôle électronique qui gère les phases de démarrage, de fonctionnement et d'arrêt et comprend également de nombreuses autres fonctions de contrôle, de programmation et de sécurité.

L'utilisateur peut régler la température de l'eau du système et le chaudière gère la puissance pour assurer un confort maximal. Parmi les fonctions de l'unité de contrôle électronique, il y a aussi celle de pouvoir programmer le démarrage et l'arrêt du chaudière, en réglant le chronothermostat hebdomadaire.

Le système de nettoyage breveté de Ravelli minimise l'entretien par l'utilisateur. Il n'est plus nécessaire de nettoyer le brasero avant chaque éclairage et toutes les opérations de nettoyage sont réduites au minimum.

FONCTIONS	DESCRIPTION	FONCTIONS	DESCRIPTION
Brasier	Avec nettoyage automatique	Opération avec Ballon tampon	Présente
Chronothermostat	Hebdomadaire 4 programmes	Opération avec ballon eau chaude sanitaire (ECS) et vanne à trois voies	Peut être activé
Pompe	Présente	Système anti condensation	Peut être activé
Fonction été / hiver	Présente	Poignée dissimulée	Présente
KIT ECS	Optionnel	Débitmètre	Présent

Système de nettoyage automatique

Le chaudière est équipé d'un système de nettoyage automatique du brasero. Cela signifie qu'il n'est pas nécessaire de procéder à un nettoyage manuel quotidien du brasero ou à chaque fois que le chaudière est allumé. Le système de nettoyage automatique est activé à chaque fois que le chaudière est allumé et après 6 heures de fonctionnement continu. Le cycle de nettoyage, qui comprend l'arrêt, le nettoyage automatique et le redémarrage du chaudière, dure environ 10 minutes. Pendant cette période, le chauffage est garanti par la chaleur accumulée par l'appareil lui-même.

Note : les temps indiqués sont ceux fixés par défaut par le fabricant.

Remplir le combustible



Utilisez uniquement des granulés de bois, les caractéristiques indiquées dans ce manuel. Le chargement des granulés doit avoir lieu lorsque le chaudière est éteint. Si le chaudière est allumé, l'opération doit être terminée dans un délai d'une minute, sinon le chaudière s'éteindra.



Pendant la phase de chargement, empêchez le sac de granulés de toucher les surfaces chaudes.



Il est conseillé de vider le sac directement dans la trémie, afin d'éviter tout dépôt de sciure de bois au fond de cette dernière.

Pour charger les pellets dans la trémie, procédez comme décrit ci-dessous:

	action
1	Ouvrez le couvercle de la trémie à pellets
2	Versez les pellets dans la trémie
3	Refermer le couvercle

Quand les granulés sont sur point d'être épuisés, la signalisation s'affiche à l'écran grâce au capteur dont est équipée le chaudière.

Ouverture des portes

Ouvrez la porte extérieure pour accéder à la partie de la chambre de combustion et à la partie du compartiment à cendres. L'ouverture peut être réalisée avec la poignée fournie.

La porte de la chambre de combustion et le tiroir à cendres ne peuvent être ouverts que lorsque le chaudière est en OFF.

En cas d'absence de fermeture de l'un d'eux, l'alimentation en pellets est interrompue.

Si la porte de la chambre de combustion, le couvercle de réservoir à pellets et/ou le tiroir à cendres ne sont pas fermés dans la minute qui suit, le chaudière s'éteint en signalant l'ALARME M.

L'ouverture des portes interrompt également la phase de nettoyage automatique du brasier. En cas d'interruption prolongée de la phase de nettoyage, l'ALARME N peut s'afficher.

Il est rappelé qu'en présence d'une alarme, le chaudière doit être redémarré manuellement.

Formation des utilisateurs

Une fois l'installation terminée, l'utilisateur final doit toujours être parfaitement formé quant aux fonctions et caractéristiques du chaudière, par le technicien agréé par Ravelli, pour garantir son utilisation optimale et sûre.

La formation doit concerner les sujets suivants:

- Description du chaudière, de son fonctionnement et des configurations de base
- Comment allumer et éteindre le chaudière en toute sécurité
- Stockage et rechargement du combustible
- Que faire en cas d'alarme, en particulier celle de défaut d'allumage
- Comment nettoyer correctement le chaudière et l'importance de le faire régulièrement
- Il est conseillé de programmer le premier entretien annuel

Dispositifs de sécurité

Le chaudière a été conçu et équipé de systèmes de sécurité pour minimiser les risques pour l'utilisateur.

Il est équipé des dispositifs de sécurité énumérés dans le tableau suivant, qui interviennent également en cas de panne de la carte électronique.

Élément	Description
Thermostat de la température de l'eau	Si la température de l'eau dépasse la valeur de sécurité configurée, le moteur de chargement des pellets s'arrête immédiatement et le chaudière s'éteint automatiquement ; pour le redémarrer, il faut attendre qu'il soit refroidi et réarmer manuellement le thermostat, à l'aide du bouton approprié.
Thermostat du réservoir des pellets	Si la température dépasse la valeur de sécurité configurée, le moteur de chargement des pellets s'arrête immédiatement et le chaudière s'éteint automatiquement ; pour le redémarrer, il faut attendre qu'il soit refroidi et réarmer manuellement le thermostat, à l'aide du bouton approprié.
Pressostat	Si la pression dans le conduit de sortie des fumées est trop élevée (signe que le système d'évacuation des fumées est obstrué), le moteur de chargement des pellets s'arrête immédiatement et le chaudière s'éteint automatiquement.
Fin de course de fermeture de la porte de la chambre de combustion, du tiroir à cendres et couvercle de réservoir à pellets	Si la porte de la chambre de combustion et le tiroir à cendres ou le couvercle de réservoir à pellets ne sont pas fermés correctement, le moteur de chargement des pellets s'arrête immédiatement et s'ils ne sont pas fermés dans les 60", le chaudière s'éteint automatiquement.
Clapet de sûreté pour surpression de l'eau	En cas de surpression du système hydraulique, le clapet de sûreté s'ouvre en vidangeant l'eau, de sorte que le chaudière ne soit pas endommagé.
Sécurité électrique	En cas de panne des composants électriques ou du câblage, le fusible et la mise à la terre protègent l'appareil d'un point de vue électrique. Il est nécessaire que le système électrique de l'habitation soit aux normes, équipé d'un circuit de mise à la terre et de tous les systèmes de sécurité requis par les normes.

Il est à noter que le programme de fonctionnement du chaudière a été conçu pour arrêter le fonctionnement de celui-ci en cas de dysfonctionnements:

Anomalies	Description
Température dans la chambre de combustion	Si la sonde de température dans la chambre de combustion détecte des températures trop élevées ou trop basses, le chaudière s'éteint et l'alarme relative s'affiche.
Température des fumées	Si la sonde de température, à la sortie des fumées, détecte des températures trop élevées, le chaudière s'éteint et l'alarme relative s'affiche.
Surchauffe de l'eau	Si la température de l'eau dans la chaudière, détectée par la sonde appropriée, est trop élevée, le chaudière s'éteint et l'alarme relative s'affiche.
Pression de l'eau	Si la pression de l'eau dans la chaudière, détectée par le transducteur de pression, est trop élevée ou trop basse, le chaudière s'éteint et l'alarme relative s'affiche.
Rupture du ventilateur des fumées	Si le ventilateur s'arrête, la carte électronique bloque l'alimentation en pellets et l'alarme s'affiche.
Rupture du motoréducteur	Si le motoréducteur s'arrête, le produit s'éteint en toute sécurité.
Panne de courant temporaire	En cas de coupure de courant pendant le fonctionnement, au retour du courant, la température est vérifiée dans la chambre de combustion et, le cas échéant, le chaudière passe en mode refroidissement.
Défaut d'allumage	Si aucune flamme ne se développe lors de la mise en marche, le chaudière se met en alarme.



Il est interdit de modifier les dispositifs de sécurité. La remise en marche du produit n'est possible qu'après avoir éliminé la cause à l'origine de l'intervention du système de sécurité. Pour comprendre quelle anomalie s'est produite, il faut consulter ce manuel qui explique, en fonction du message d'alarme que l'appareil affiche, comment intervenir sur celle-ci.



Si le problème persiste, contactez votre Service Assistance

TRANSPORT ET INSTALLATION

Mises en garde de sécurité pour le transport et l'installation



L'installation du appareil doit être effectuée par un technicien qualifié, tenu de délivrer une déclaration de conformité de l'équipement à l'acheteur, en assumant l'entière responsabilité de l'installation finale et du fonctionnement correct du appareil.



Le lieu d'installation du appareil doit être choisi de manière à ce que la chaleur générée puisse se répandre uniformément dans les pièces que vous voulez chauffer.



Durant le transport et le stockage, éviter d'exposer l'appareil à la pluie ou à l'humidité persistante.



L'appareil doit être raccordé à une sortie de toit individuelle qui puisse garantir le tirage déclaré par le Fabricant et respecter les normes d'installation prévues dans le lieu d'installation.



Le local où l'appareil est installé doit être doté d'une prise d'air.



La prise d'air doit être installée de manière à ne pas pouvoir être bloquée.

Le Fabricant décline toute responsabilité en cas d'installation non conforme aux lois en vigueur, de renouvellement incorrect de l'air dans les locaux et d'usage impropre de l'appareil.

Il faut notamment que:

- l'appareil soit raccordé à un système d'évacuation des fumées opportunément dimensionné afin de garantir le tirage déclaré par le Fabricant, étanche et qui respecte les distances des matières inflammables;
- il y ait une prise d'air comburant conforme au type de produit installé;
- aucun appareil à combustion ou dispositif installé ne mette le local d'installation du appareil en dépression;
- les distances de sécurité des matériaux inflammables soient respectées.

La vérification de la compatibilité de l'installation doit précéder toute autre opération de montage ou de pose.



Il se peut que les règlements administratifs locaux, les prescriptions particulières des autorités qui concernent l'installation d'appareils à combustion, la prise d'air et le dispositif d'évacuation des fumées changent en fonction de la région ou du pays. Vérifier auprès des autorités locales s'il existe des prescriptions de loi plus strictes que les indications du manuel.

Emballage

Après avoir reçu l'appareil, contrôler qu'il

- corresponde au modèle acheté et;
- qu'il n'ait pas d'endommagements dus au transport.

Toute réclamation doit être communiquée au transporteur (même sur le document d'accompagnement) au moment de la réception.



Vérifier la capacité portante du plancher avant de manutentionner et de mettre l'appareil en place.

Pour la manutention du appareil emballé, suivre la procédure suivante:

- 1 Placer les fourches du transpalette dans les logements spécifiques sous la palette en bois.
- 2 Soulever lentement.
- 3 Amener l'appareil près de l'endroit préchoisi pour l'installation.



L'appareil doit toujours être manutentionné à la verticale. Il faut faire particulièrement attention afin que la porte et sa vitre soient protégées des collisions mécaniques qui compromettent leur intégrité.

Pour le déballage du appareil, suivre la procédure décrite ci-après:

- 1 Couper les bandes de cerclage métalliques et ôter le châssis de renfort en bois posé sur le carton.
- 2 Soulever lentement le carton.
- 3 Retirer tout emballage en film à bulles ou réalisé dans des matériaux similaires.
- 4 Ôter l'appareil de la palette et placer l'appareil à l'endroit préchoisi en veillant à ce qu'il soit conforme aux indications.

Si l'appareil est emballé dans une cage en bois, au lieu des étapes 1 et 2 du tableau précédent, effectuer les étapes décrites ci-dessous :

- 1 Enlever les bandes métalliques de cerclage en dévissant les vis de fixation.
- 2 Démonter la cage en bois sur le sommet et sur les côtés.



Enlever les planches ou autres pièces en bois faisant partie de l'emballage à l'aide de moyens appropriés.



C'est le client final qui est chargé de l'élimination de l'emballage, conformément aux lois en vigueur dans le pays d'installation.

Préparations pour le système d'évacuation des fumées



Prêter attention à la réalisation du système d'évacuation des fumées et respecter les normes en vigueur dans le pays d'installation du appareil.



Le Fabricant décline toutes les responsabilités si elles sont attribuables à un système d'évacuation des fumées mal dimensionné et qui n'est pas conforme aux normes.

Canal de fumée et raccords

Les « canaux de fumée » sont les tuyaux qui relient l'appareil à combustion à la sortie de toit.

Il faut appliquer les prescriptions suivantes:

- respecter la norme du produit EN 1856-2;
- les sections horizontales doivent avoir une pente minimum de 3 % vers le haut;
- la longueur de la section horizontale doit être minimale et sa projection dans le plan ne pas dépasser 2 mètres;
- les changements de direction ne doivent pas avoir d'angle supérieur à 90° (courbes recommandées de 45°);
- le nombre de changements de direction dont celui pour l'introduction dans la sortie de toit ne doit pas être supérieur à 3;
- la section doit avoir un diamètre constant et identique de la sortie du foyer jusqu'au raccord dans la sortie de toit;
- il est interdit d'utiliser des tuyaux métalliques flexibles et en fibrociment;
- les canaux de fumée ne doivent pas traverser de pièces où l'installation d'appareils à combustion est interdite.

Dans tous les cas, les canaux de fumée doivent être étanches aux produits de la combustion et des condensations, ainsi qu'isolés s'ils passent à l'extérieur de la pièce où ils sont installés.

Le montage de dispositifs de réglage manuel du tirage est interdit.

Sortie de toit

La sortie de toit est un élément particulièrement important pour le fonctionnement correct du appareil.



La sortie de toit doit être dimensionnée de manière à assurer le tirage déclaré par le Fabricant.



Ne pas raccorder l'appareil à une sortie de toit collective.

Pendant la réalisation de la sortie de toit, il faut appliquer les prescriptions suivantes:

- respecter la norme du produit EN 1856-1;
- il doit être réalisé avec des matériaux appropriés pour garantir la résistance aux contraintes mécaniques, chimiques et thermiques ordinaires et il doit être bien isolé afin de limiter la formation de condensation;
- il doit avoir un développement principalement vertical et sans aucun étranglement sur toute sa longueur;
- il doit être correctement espacé à l'aide d'une gaine d'air et isolé des matériaux inflammables;
- les changements de direction doivent être au maximum 2 et leur angle ne doit pas dépasser 45°;
- la sortie de toit à l'intérieur de l'habitation doit, de manière générale, être isolée et elle peut être insérée dans une cour, à condition qu'elle respecte les normes relatives au tubage;
- le conduit de fumée doit être raccordé à la sortie de toit à l'aide d'un raccord en « T » ayant une chambre de récupération qu'il est possible d'inspecter pour les résidus de la combustion et surtout pour la récupération de la condensation.



Il est conseillé de vérifier, sur les données nominales de la sortie de toit, les distances de sécurité qu'il faut respecter en présence de matériaux combustibles et le type de matériau isolant à utiliser.



Utiliser des tuyaux étanches avec des joints étanches.



Il est interdit d'utiliser l'évacuation au mur ou vers des espaces fermés et toute autre forme d'évacuation non prévue par les normes en vigueur dans le pays d'installation (N.B : en Italie, seule l'évacuation par le toit est autorisée).


Terminal de cheminée


Le terminal de cheminée, c'est-à-dire la partie finale de la sortie de toit, doit satisfaire aux caractéristiques suivantes:

- la section de sortie des fumées doit être au moins le double de la section intérieure de la cheminée;
- éviter la pénétration de l'eau ou de la neige;
- fixer la sortie des fumées même en cas de vent (terminal de cheminée anti-vent);
- la hauteur de sortie doit se trouver en dehors de la zone de reflux (consulter les normes nationales et locales pour identifier la zone de reflux);
- être toujours construit loin des antennes ou des paraboles, il ne doit jamais être utilisé comme support.

Installation

 Pour installer et utiliser l'appareil, il faut respecter toutes les lois et les règlements locaux, nationaux et européens.


 L'installation du appareil et la préparation des travaux de maçonnerie doivent respecter les normes en vigueur dans le pays d'installation (ITALIE = UNI 10683).


 Les opérations d'installation doivent être effectuées par un technicien qualifié et/ou autorisé par le Fabricant. Le personnel chargé de l'installation est tenu de délivrer une déclaration de conformité de l'équipement à l'acheteur, en assumant l'entière responsabilité de l'installation définitive et du bon fonctionnement qui s'ensuit du produit installé.

 Ravelli n'assume aucune responsabilité en cas de non-respects de ces précautions.


Pré-requis du local prévu pour l'installation


Le local d'installation du appareil doit être suffisamment ventilé. Pour satisfaire à ce pré-requis, il faut équiper le local d'une prise d'air qui communique avec l'extérieur.


 Le local d'installation doit être muni d'une prise d'air ayant une section libre d'au moins 80 cm² ou 100 cm² dans le cas d'une chaudière.

 En cas d'installation en présence d'autres appareils de combustion ou d'un appareil de VMC, il faut vérifier le fonctionnement correct de l'appareil.

L'appareil doit être placé à l'intérieur de pièces habitatives. Il ne doit jamais être installé à l'extérieur. Le volume du local d'installation doit être adapté à la puissance de l'appareil et en règle générale, il doit être supérieur à 15 m³.

 Lorsqu'ils sont utilisés dans la même pièce ou le même espace que l'appareil, les ventilateurs d'extraction comme les hottes d'aspiration peuvent causer des problèmes de fonctionnement du appareil.

 L'appareil doit être installé sur un plancher ayant une capacité portante adéquate. Si la position actuelle n'est pas conforme à ce pré-requis, il faut prendre des mesures appropriées en utilisant, par exemple, une plaque de répartition de la charge).

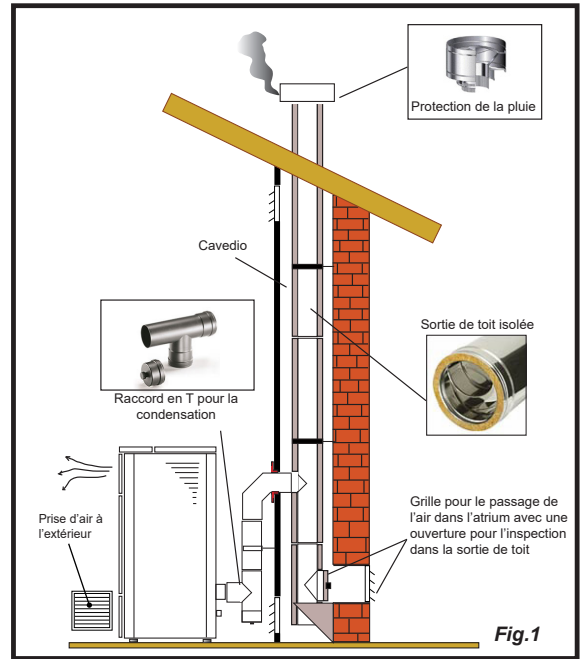
 Il faut prévoir une isolation adéquate si la surface est constituée d'un matériau inflammable.

Si le plancher sur lequel l'appareil est en appui est réalisé dans un matériau inflammable, il est conseillé de prévoir une isolation adéquate. Il est impossible de stocker des objets et des pièces sensibles à la chaleur ou inflammables à proximité du appareil ; en règle générale, il faut laisser ces objets à 100 cm minimum du point d'encombrement le plus extérieur de l'appareil.

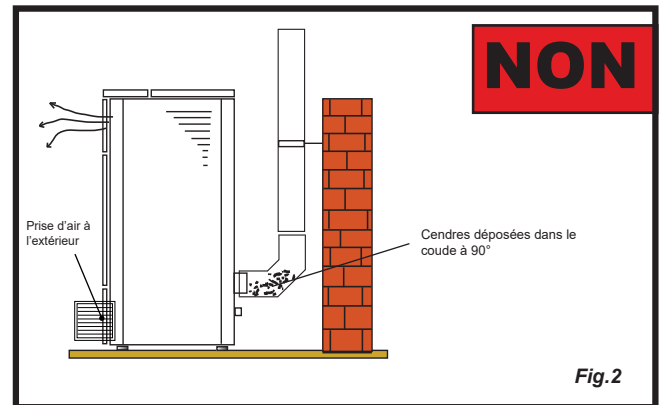
L'installation du appareil doit garantir un accès facile pour le nettoyage de l'appareil en question, des conduites des gaz d'échappement et de la sortie de toit.

Exemples d'installation

Ce type d'installation (voir la Fig. 1) exige une sortie de toit isolée bien que l'ensemble du conduit soit monté à l'intérieur de l'habitation. La structure doit en outre être insérée dans un atrium convenablement ventilé.

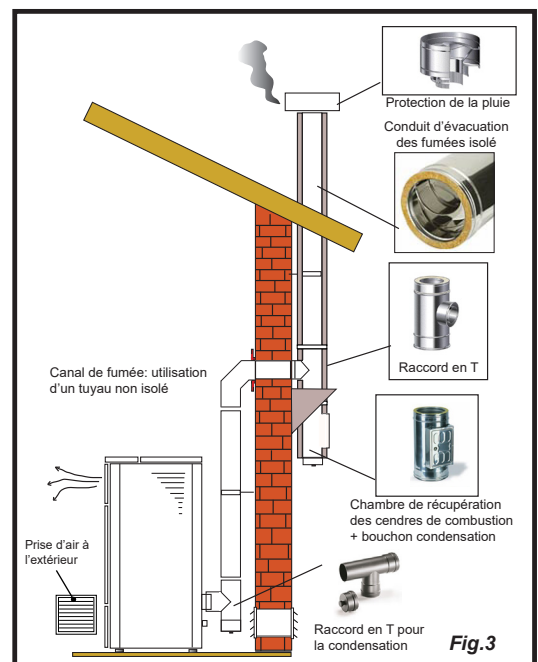


Comme premier tronçon initial, il est interdit d'installer un coude à 90°, car la cendre bloquerait le passage des fumées en peu de temps, en causant des problèmes de tirage du appareil. (Voir la Fig. 2)



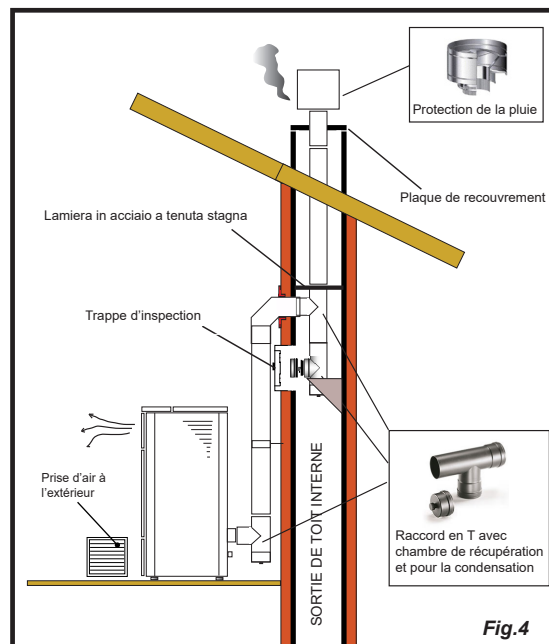
Il est possible d'utiliser un conduit d'évacuation des fumées existant ou une gaine technique au moyen d'une canalisation. Pour ce type d'installation, il faut respecter les normes concernant les systèmes d'évacuation des fumées canalisés. Un raccord de type en « T » a été monté dans la partie inférieure de la sortie de toit à l'intérieur de l'habitation ; un autre a été monté à l'extérieur de manière à ce que le tronçon à l'extérieur puisse être inspecté.

Il est interdit d'installer deux coudes à 90°, car la cendre bloquerait le passage des fumées en peu de temps, en causant des problèmes de tirage du appareil. (Voir la Fig. 2)



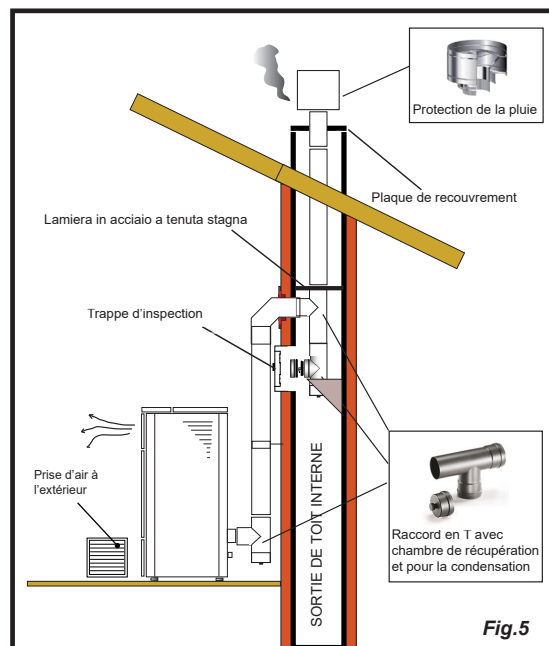
Ce type d'installation (voir la Fig. 4) exige une sortie de toit isolée car l'ensemble du conduit de fumée a été monté à l'extérieur de l'habitation.

Un raccord de type en « T » doté d'un bouchon d'inspection a été monté dans la partie inférieure de la sortie de toit.



Ce type d'installation (voir la Fig. 5) n'exige pas de sortie de toit isolée car une partie du conduit de fumée a été montée à l'intérieur de l'habitation et une partie se trouve à l'intérieur d'une sortie de toit déjà existante.

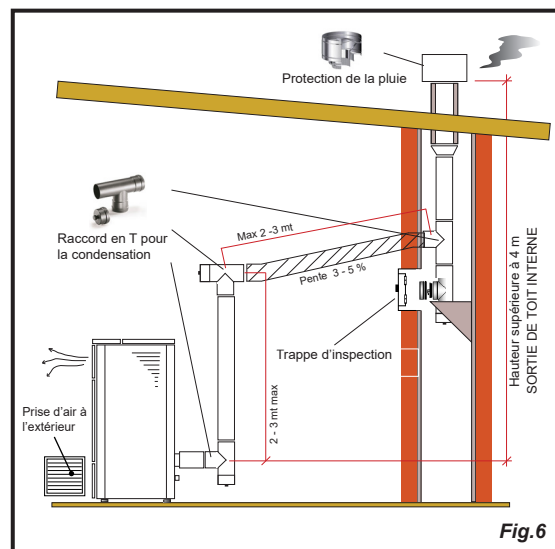
Un raccord de type en « T » doté d'un bouchon d'inspection a été monté dans la partie inférieure du chaudière ainsi qu'à l'intérieur de la sortie de toit.



Ce type d'installation (voir la Fig.6) requiert un tronçon horizontal pour se raccorder à une sortie de toit déjà existante.

Respecter les pentes indiquées sur la figure de manière à réduire le dépôt des cendres dans le tronçon du tuyau horizontal. Un raccord de type en « T » doté d'un bouchon d'inspection a été monté dans la partie inférieure et à l'entrée de la sortie de toit.

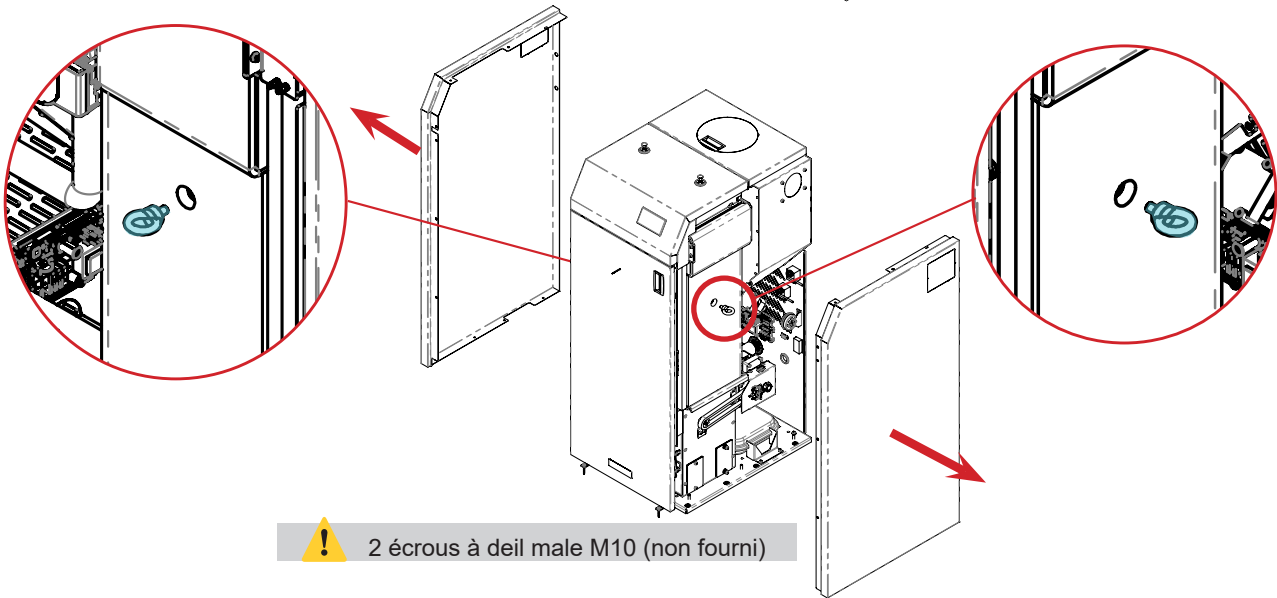
Comme tronçon initial, il est interdit d'installer un coude à 90°, car la cendre bloquerait le passage des fumées en peu de temps, en causant des problèmes de tirage du appareil. (Voir la Fig. 2)



Autres systèmes de manutention

La manutention de la chaudière doit s'effectuer avec précaution ; il faut donc éviter tous chocs mécaniques qui pourraient compromettre l'efficacité de fonctionnement de l'appareil en respectant toujours la position verticale de transport et en utilisant exclusivement des chariots élévateurs pour les opérations de manutention ; alternativement, il peut être déplacé en utilisant des sangles de levage reliées aux crochets appropriés.

S'assurer que les dispositifs de levage utilisés pour le transport sont en mesure de supporter le poids de la chaudière indiqué sur la plaque d'identification et dans ce manuel.



Lieu d'installation, mise en place

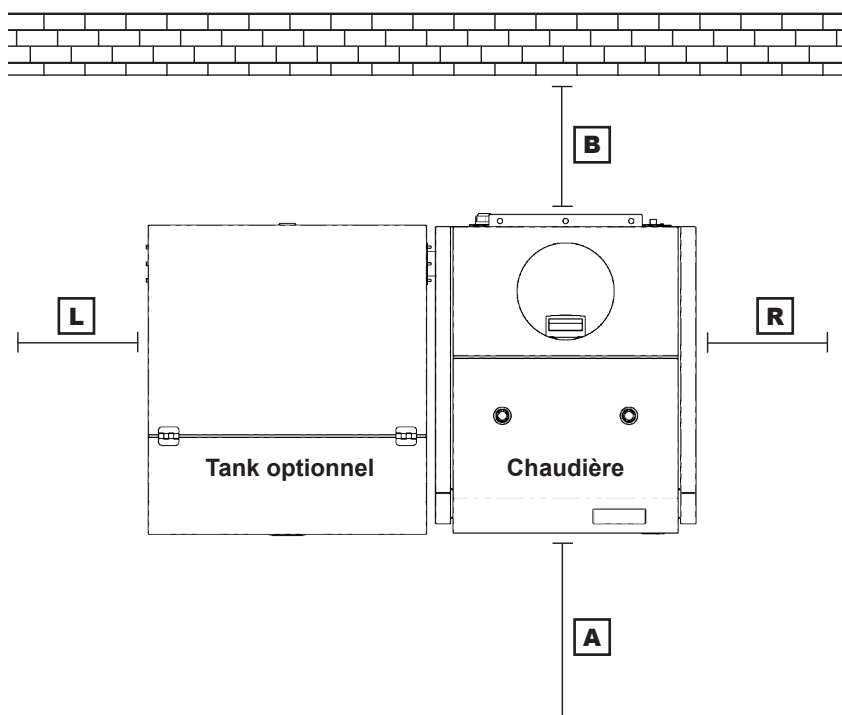
Placer la chaudière en un lieu permettant d'intervenir sur l'appareil et de l'entretenir dans toutes les positions nécessaires à la bonne exécution de ces tâches.

Vérifier que le local technique d'installation comporte les espaces supérieurs, latéraux et postérieurs nécessaires pour la manutention et le nettoyage de l'appareil, des conduits d'évacuation des fumées et de la cheminée.

Vérifier également que le réservoir à granulés soit facilement accessible pour le chargement du combustible.

Les distances minimales de maintenance doivent respecter le tableau suivant:

Distances minimales d'entretien	
R Côté droit	500 mm
L Côté gauche	500 mm
B Arrière	500 mm
A Avant	1000 mm
Hauteur minimale du local d'installation	2,3 m



L'appareil peut fonctionner dans un local technique ayant une température minimum de 0 °C : il dispose d'une fonction antigel qui amorce la pompe de chauffage dès que la température de l'eau du circuit descend en dessous de 6 °C afin de protéger la chambre de combustion et le circuit de chauffage-sanitaire. La fonction antigel est disponible uniquement sur les chaudières à alimentation électrique.

RACCORDEMENTS



Les raccordements doivent être effectués par un technicien qualifié et / ou autorisé par le Fabricant.



Par l'installateur, le type de câble, avec la section relative, à installer en cas de remplacement est : H05RR-F sez.3G0,75

Raccordement à la sortie de toit



La sortie de toit doit être dimensionnée de manière à assurer le tirage déclaré par le Fabricant.



Le chaudière doit être raccordé à une seule cheminée. Il est interdit de raccorder le chaudière à une cheminée commune avec d'autres appareils de combustion ou avec des drains de hotte.



Le conduit d'évacuation des fumées doit être accessible pour le nettoyage.

Composants

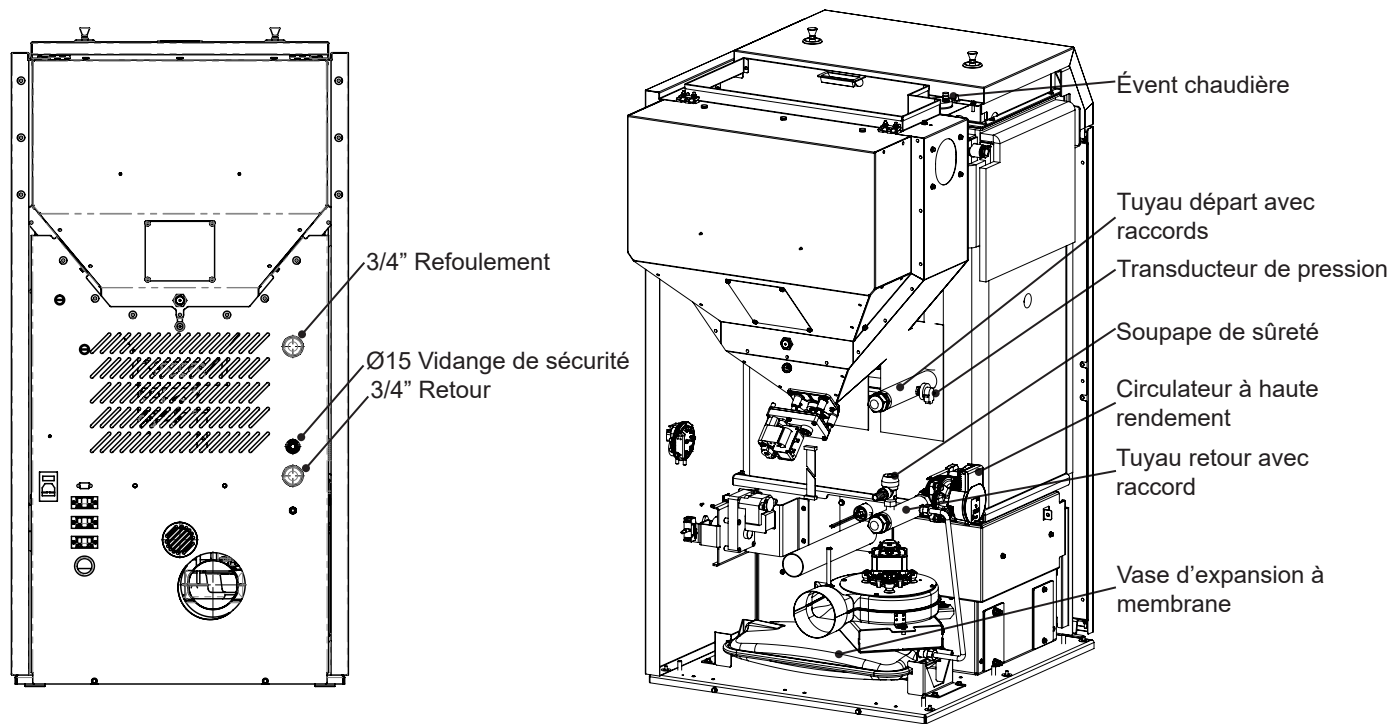
Ce chaudière est équipé des composants de contrôle et de sécurité suivants:

- Clapet de sûreté 3 bars;
- Thermostat de commande du circulateur (intégré dans les fonctions de la carte électronique);
- Thermostat d'activation de l'alarme sonore (intégré dans les fonctions de la carte électronique);
- Indicateur de température (intégré dans les fonctions de la carte électronique, via l'écran);
- Indicateur de pression (intégré dans les fonctions de la carte électronique, via l'écran);
- Alarme sonore (intégré dans les fonctions de la carte électronique);
- Interrupteur thermique automatique de régulation (intégré dans les fonctions de la carte électronique);
- Interrupteur thermique automatique de blocage (thermostat à réarmement manuel);
- Système de circulation;
- Système d'expansion (vase d'expansion).

Les lois et les réglementations locales (par exemple la norme UNI 10412-2 valable en Italie) pourraient prévoir d'autres composants de sécurité. Dans ce cas, ils doivent être montés dans le système.

La réalisation d'un système de chauffage avec l'installation relative de la chaudière doit être conforme à toutes les réglementations nationales et locales en vigueur à l'endroit où l'installation est réalisée.

Raccordement chaudière-installation



Raccorder le chaudière au circuit hydraulique afin de ne pas l'assujettir excessivement et pour lui permettre de légers déplacements.



Avant de procéder au raccordement du chaudière, un lavage minutieux du système est fortement recommandé, afin d'éliminer les résidus et les dépôts.

Connexion électrique

La fiche du câble d'alimentation du chaudière ne doit être branchée qu'une fois l'installation et le montage terminés de l'appareil, et doit rester accessible après l'installation.

Pour effectuer le raccordement électrique, procédez comme indiqué ci-dessous:

Branchez d'abord le câble d'alimentation à la prise située à l'arrière du chaudière, puis à une prise murale.

Alimentez le chaudière en tournant l'interrupteur en position (I).



Lorsque le chaudière n'est pas utilisé, il est conseillé de débrancher le câble d'alimentation.



Veillez à ce que le cordon d'alimentation (et tout autre câble à l'extérieur de l'appareil) n'entre pas en contact avec des surfaces chaudes.



Assurez-vous que le système électrique est mis à la terre.



Vérifier que l'installation électrique et les prises soient en mesure de supporter l'absorption maximum de l'appareil figurant sur l'étiquette et sur le manuel.



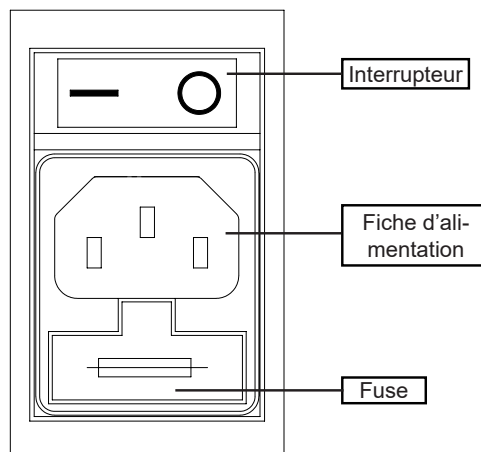
Pour le raccordement direct au réseau, il est nécessaire de prévoir un dispositif qui assure la déconnexion du réseau, avec une distance d'ouverture des contacts permettant une déconnexion complète dans les conditions de catégorie de surtension III, conformément aux règles d'installation



Il est recommandé au personnel autorisé de prêter une attention particulière aux connexions électriques après toute intervention sur le produit.



Si le câble d'alimentation électrique est endommagé, il doit être remplacé par le fabricant ou son service d'assistance technique ou en tout cas par une personne ayant des qualifications similaires, de manière à prévenir tout risque.



Connexion d'une sonde externe ou d'un thermostat

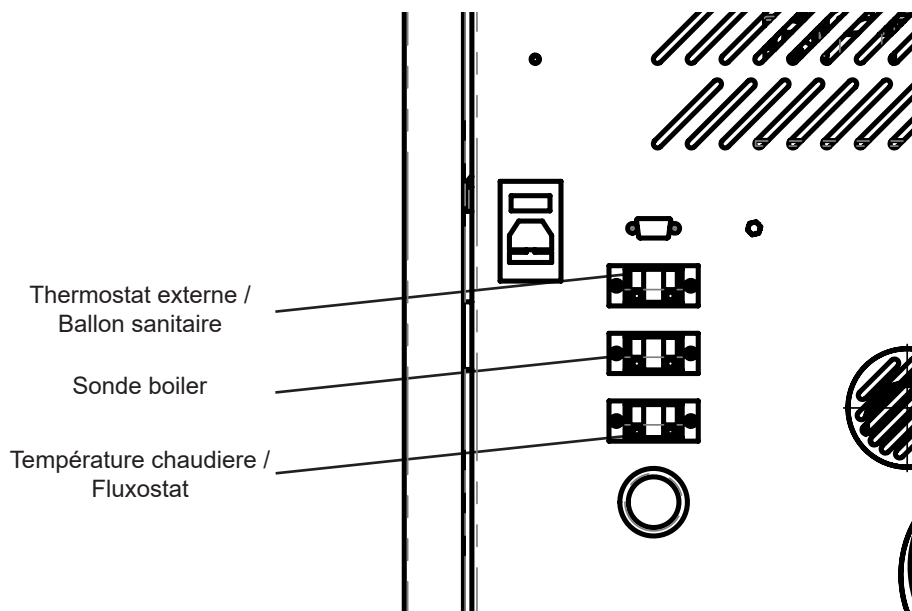
Pour gérer le chaudière avec un thermostat externe (en option), le raccorder aux bornes de la carte, comme indiqué sur le schéma électrique.



Connecter un thermostat externe ouvert / fermé, donc pas sous tension.



Si vous souhaitez utiliser la fonction de confort climatique, nous recommandons également un thermostat avec un décalage d'au moins 3 °C



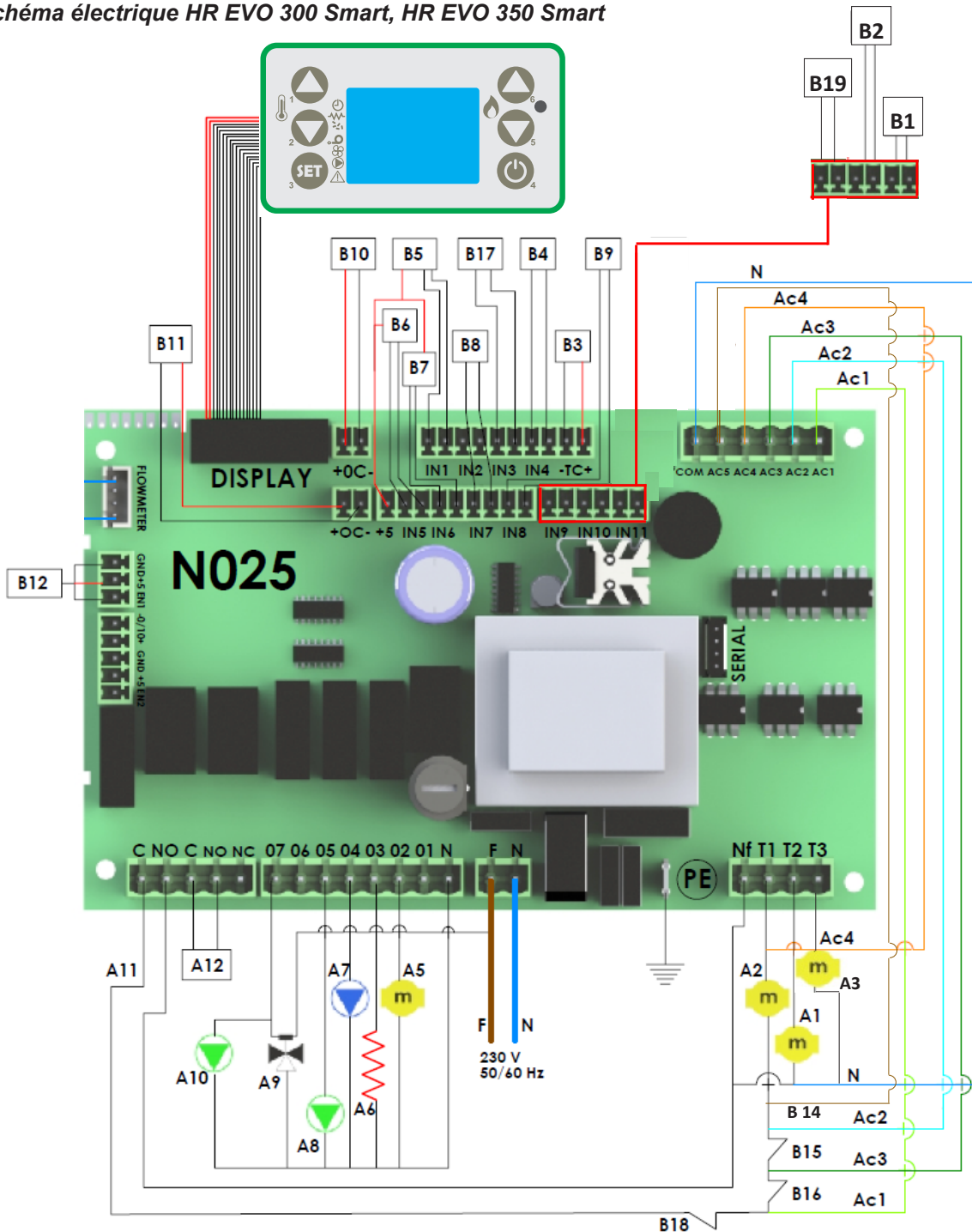
Essais et mise en service

La mise en service du chaudière doit être précédée d'un essai qui consiste à vérifier le fonctionnement des éléments suivants:

- connexion au système d'évacuation des fumées;
- les connexions électriques;
- raccordements hydrauliques;
- fonctionnement des éventuelles sondes externes connectées;
- vérifier que tous les matériaux utilisés pour la construction du conduit de fumée, du carneau, de la cheminée, sont conformes aux normes et utilisables.

Le test n'est positif que lorsque toutes les phases de fonctionnement sont terminées sans qu'aucune anomalie ne soit détectée.

Schéma électrique HR EVO 300 Smart, HR EVO 350 Smart



LÉGENDE


- A1 Ventilateur d'extraction des fumées
- A2 Moteur vis sans fin
- A3 Moteur Systeme automatique de nettoyage
- A5 Moteur vis sans fin reservoir supplémentaire*
- A6 Bougie
- A7 Pompe de chauffage
- A8 Pompe de chauffage combiné avec le 2° pompe A10
- A9 Robinet à trois voies*
- A10 Pompe sanitaire combiné avec pompe de chauffage A8*
- A12 Consentement de la chaudiere AUX*


- B1 Sonde H2O sécurité de la chaudiere (S1)
- B2 Sonde H2O de chauffage (S2)
- B3 Sonde fumées
- B4 Thermostat ambiante/ Thermostat puffer de chauffage*
- B5 Transducteur de pression H2O
- B6 Niveau de granules 1
- B7 Niveau de granules 2*
- B8 Sonde H2O ballon sanitaire (S3)*
- B9 Fluxostat/ thermostat ballon sanitaire*
- B12 Encodeur de l'extracteur de fumées
- B13 Débitmètre
- B14 Pressostat
- B15 Thermostat de sécurité granules
- B16 Thermostat de sécurité H2O
- B17 Sonde ambiante
- B18 Micro-interrupteur de sécurité porte coupe-feu-ash
- B19 Micro-interrupteur systeme automatique de nettoyage

*Opt.

RACCORDEMENTS DE SYSTÈME HYDRAULIQUE


 Les travaux de plomberie doivent toujours être effectués par du personnel qualifié, qui peut faire une installation parfaite à la règle d'art en respectant les lois en vigueur dans le pays d'installation après avoir pris connaissance du prochain chapitre. Ravelli décline toutes responsabilités en cas de dégâts aux choses ou personnes ou en cas de non-fonctionnement, dans le cas où on respecterait pas le présent avertissement.

 Ces produits sont étudiés pour fonctionner correctement et de manière sûre au sein d'installations hydrauliques à vase fermé.

 Raccorder l'appareil à l'installation de chauffage; il ne peut en aucun cas être utilisé sans le branchement hydraulique et sans la charge en eau dans l'enceinte thermique et sur l'installation.

Conseils pour l'installation


Le système de chauffage doit être dimensionné de manière appropriée en fonction de la puissance de la chaudière. Le cas échéant, faire appel à un chauffagiste. Après avoir placé l'appareil et l'installation de toutes les fumées tuyauterie d'échappement, vous pouvez connecter le système hydraulique. On recommande de connecter l'appareil à l'installation avec l'utilisation de clapets à billes ou des vannes d'arrêt, afin de rendre plus accessible le détachement possible de l'installation.


 Pendant le transport, il est possible que les joints et les colliers du système hydraulique se relâchent ou cèdent, en provoquant des fuites d'eau pendant le fonctionnement; il est donc conseillé de contrôler le serrage des colliers des circulateurs et de la chambre de combustion pendant le remplissage d'eau et après les premières heures de service, ainsi que de purger l'air résiduel dans le circuit.


Clapet de sûreté 3 bars (dispositif de surpression)

Il faut obligatoirement raccorder la vidange de sécurité du appareil à un système d'évacuation adéquat. Le raccordement peut être réalisé à l'aide d'un tuyau en caoutchouc résistant à des températures d'au moins 110 °C.

Il est rappelé, qu'en cas d'intervention du clapet de sûreté 3 bars, une partie de l'eau contenue dans l'installation est expulsée par la vidange de sécurité.

 Il est interdit de raccorder une vanne d'arrêt à la sortie de la vidange de sécurité.

 L'eau sortant du clapet de sûreté peut être bouillante ! Risque de brûlures et de dommages matériels et corporels !

 Le fabricant décline toute responsabilité en cas de dommages corporels ou matériels résultant d'un défaut de raccordement de la vidange de sécurité ou d'un raccordement inadéquat.

Vase d'expansion

Vérifier que le vase d'expansion, monté en série sur l'appareil, est suffisant pour le volume d'eau contenu dans l'installation. Sinon, il faut installer un vase d'expansion supplémentaire sur l'installation.

Valve anticondensation

Pour éviter le retour d'eau froide dans la chambre thermique durant la phase de chauffe d'une chaudière à combustible solide, il est conseillé d'installer une SOUPAPE THERMOSTATIQUE AUTOMATIQUE (disponible sur demande) afin d'améliorer la combustion et de prolonger la durée de vie de l'appareil mais aussi pour réduire les condensats dans les conduits et éviter le plus possible la formation de suies.

Systèmes d'accumulation (ballon tampon, ballon eau chaude)

Les appareils à combustible solide sont, de par leur nature, des appareils à forte inertie thermique. Pour augmenter le rendement calorifique de l'installation, réduire les cycles de marche/arrêt, diminuer les interventions de nettoyage et avoir toujours de l'eau chaude disponible, il est recommandé d'installer des accumulateurs thermiques dans l'installation, tels que des ballons tampons pour l'eau technique ou des ballons d'eau chaude sanitaire. Il existe de nombreuses solutions combinées dans le commerce (ballon tampon tank in tank, pipe in tank, etc.), qui permettent de répondre à tous les besoins.

Schémas hydrauliques

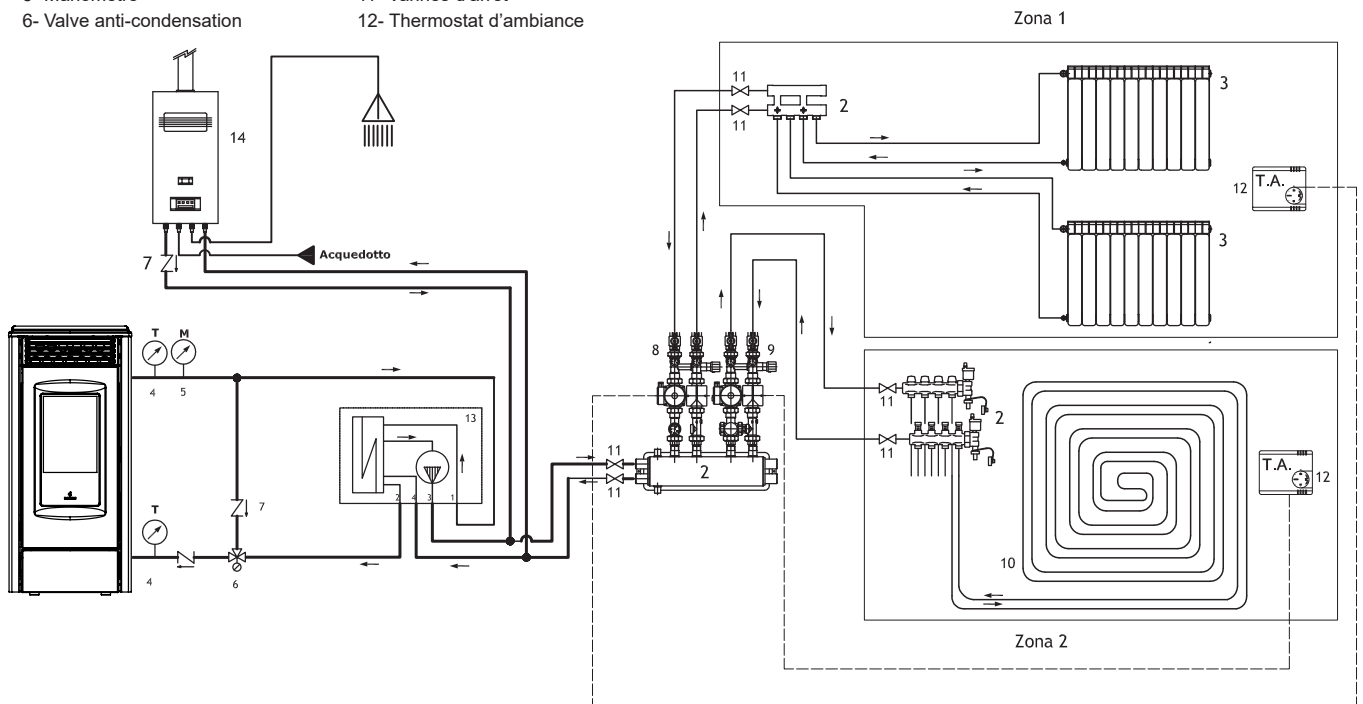
Avec ce appareil, il est possible de gérer différents types d'installations, aussi bien l'installation à laquelle l'appareil est raccordé directement au circuit de chauffage que les installations plus complexes où il y a des accumulateurs (Chaudière, Puffer ou les deux) et qui permettent la production d'eau chaude sanitaire (ECS). Le choix du schéma hydraulique à adopter ou l'activation de la lecture des sondes appropriées doit être effectué via l'écran, au moment de l'installation du appareil, par un technicien agréé.

Schéma 0 (uniquement installation de chauffage)

Dans ce type de circuit, l'appareil est raccordé directement à l'installation de chauffage. C'est le schéma configuré en série.

LÉGENDE

- | | | |
|--|---|------------------------------------|
| 1- Poêle / chaudière à granulés | 7- Clapet anti-retour | 13- Groupe de séparation puissance |
| 2- Collecteurs de chauffage distribution | 8- Groupe de distribution en direct | 14- Chaudière à gaz |
| 3- Radiateurs | 9- Groupe de distribution thermostatique | |
| 4- Thermomètre | 10- Panneau rayonnant (chauf. par le sol) | |
| 5- Manomètre | 11- Vannes d'arrêt | |
| 6- Valve anti-condensation | 12- Thermostat d'ambiance | |



Ce schéma est fourni à titre indicatif et peut ne pas représenter tous les composants nécessaires pour le bon fonctionnement de l'installation. S'adresser à un chauffagiste qualifié pour la conception de l'installation hydraulique.

REMARQUE : Le KIT ECS peut également être utilisé dans ce schéma

Schéma 1 (sonde chaudière)

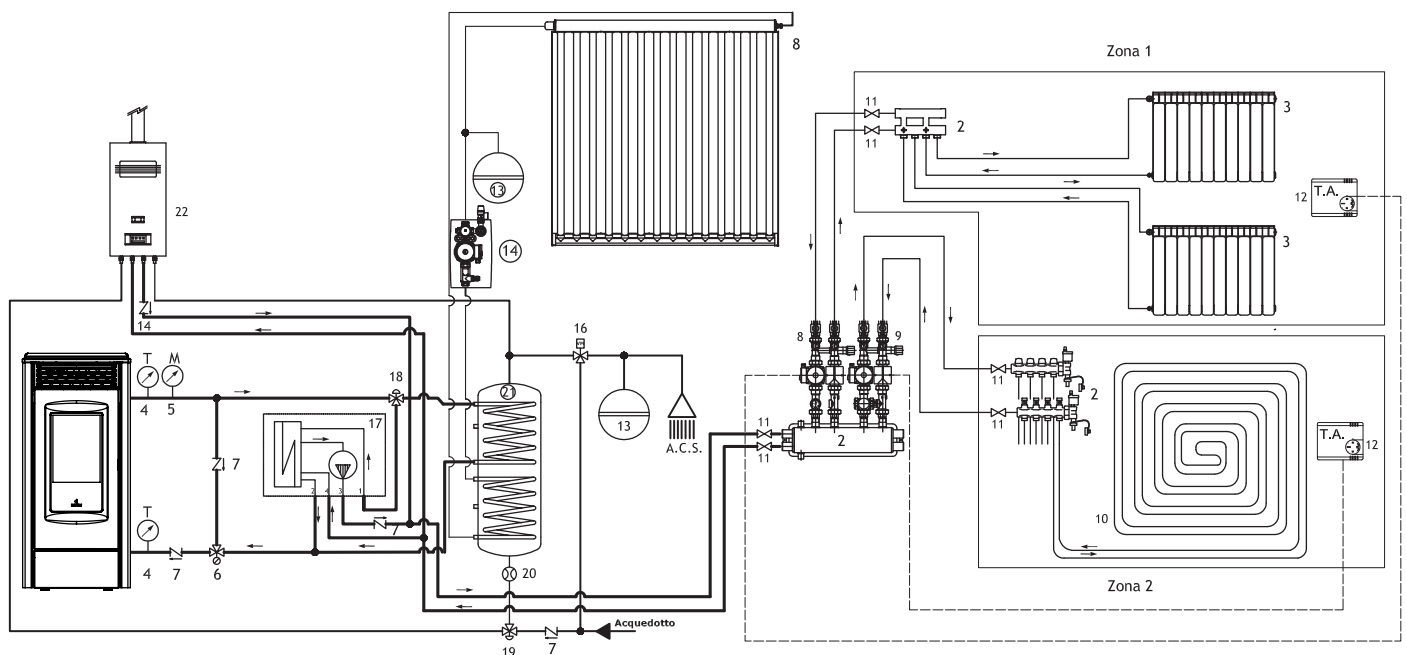
Le schéma 1 permet de gérer une installation de chauffage où il y a également une chaudière pour la production d'eau chaud sanitaire (ECS). La chaudière peut être reliée à d'autres unités de production de chaleur, telles que des panneaux solaires.

Avec ce schéma, l'appareil fonctionne pour amener la chaudière à la température configurée ; lorsque la température de l'eau réglée est atteinte, la vanne à trois voies change de position et l'appareil commence à échanger dans le système de chauffage. Désormais, la chaudière est gérée par le thermostat externe ou par l'ensemble H2O interne (comme pour le schéma 0). L'appareil chauffe à nouveau la chaudière lorsque la température de l'eau de celle-ci descend en dessous de la valeur de consigne ou lorsque le fluxostat (si connecté) détecte l'utilisation d'eau chaude sanitaire.

Si l'appareil est en mode ECO STOP ou en mode STAND-BY EAU, aux conditions classiques de redémarrage du schéma 0, s'ajoute la demande de la chaudière ou du fluxostat.

LÉGENDE

- | | | | |
|--|---|------------------------------------|---|
| 1- Poêle / chaudière à granulés | 7- Clapet anti-retour | 13- Vase d'expansion | 19- Vanne à trois voies motorisée avec retour à ressort |
| 2- Collecteurs de chauffage distribution | 8- Groupe de distribution en direct | 14- Groupe pompe solaire | 20- Fluxostat |
| 3- Radiateurs | 9- Groupe de distribution thermostatique | 15- Collecteur solaire | 21- Ballon cumulus ECS |
| 4- Thermomètre | 10- Panneau rayonnant (chauf. par le sol) | 16- Mitigeur thermostatique | 22- Chaudière à gaz |
| 5- Manomètre | 11- Vannes d'arrêt | 17- Groupe de séparation puissance | |
| 6- Valve anti-condensation | 12- Thermostat d'ambiance | 18- Vanne à trois voies motorisée | |



Ce schéma est fourni à titre indicatif et peut ne pas représenter tous les composants nécessaires pour le bon fonctionnement de l'installation. S'adresser à un chauffagiste qualifié pour la conception de l'installation hydraulique.

Schéma 2 (sonde puffer)

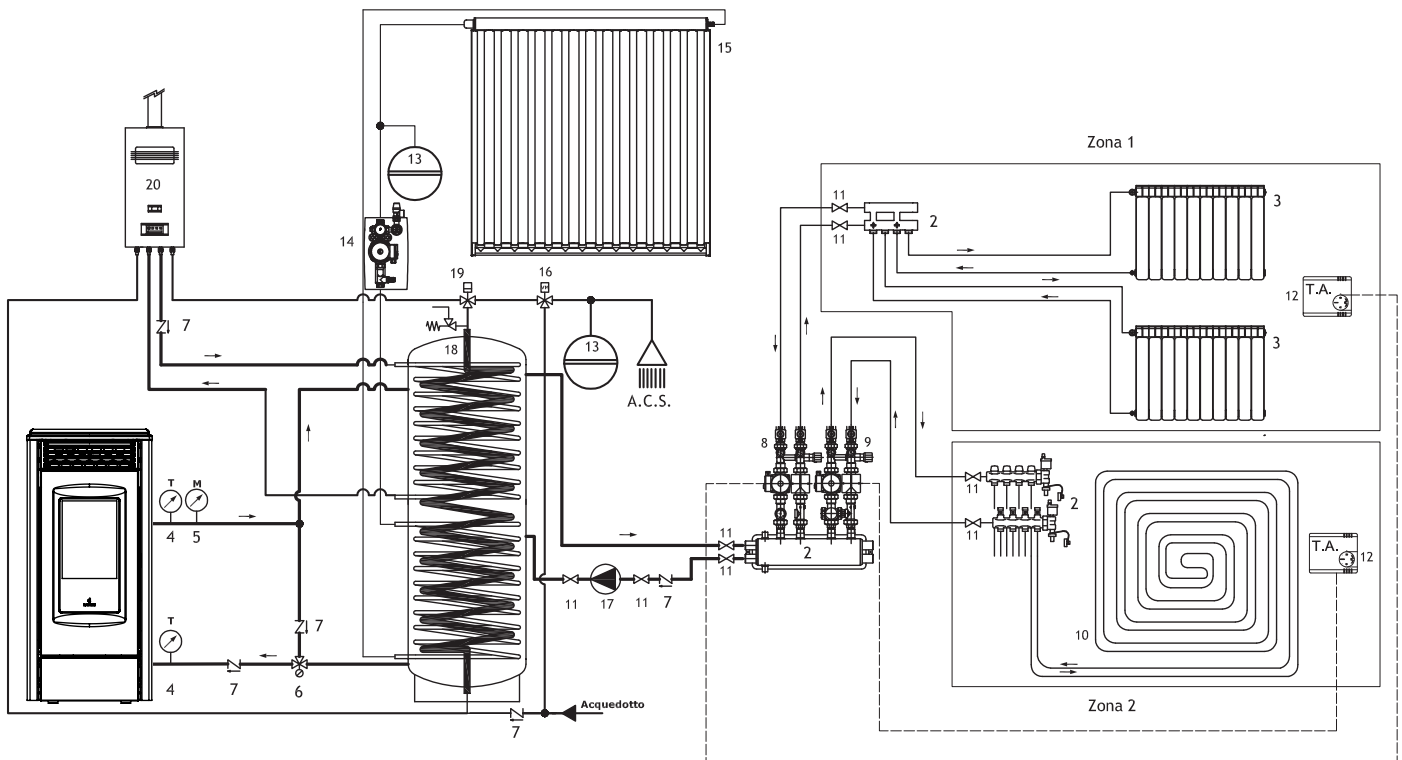
Le schéma 2 peut être utilisé dans une installation où il existe un réservoir tampon (Puffer) qui gère le système de chauffage et, si cela est prévu, la production d'eau chaude sanitaire. Dans cette installation, l'appareil est connecté directement au Puffer.

Dans ce type de circuit, la gestion de la température ambiante est confiée à une unité de commande (non fournie) qui gère le puffer et toutes les vannes de zone. La température du puffer est contrôlée par l'appareil grâce à une sonde.

L'appareil fonctionne à la puissance maximale pour atteindre la température configurée du puffer. Lorsqu'elle est atteinte, l'appareil se met en mode ECO STOP et repart automatiquement si la température du puffer descend sous cette valeur. L'avantage d'utiliser le Puffer est qu'il régule le fonctionnement de l'appareil. Le puffer peut être raccordé à d'autres unités de production de chaleur, telles que des panneaux solaires et/ou chaudière à gaz.

LÉGENDE

- | | | | |
|--|---|---|---|
| 1- Poêle / chaudière à granulés | 7- Clapet anti-retour | 13- Vase d'expansion | 19- Vanne à trois voies motorisée avec retour à ressort |
| 2- Collecteurs de chauffage distribution | 8- Groupe de distribution en direct | 14- Groupe pompe solaire | 20- Chaudière à gaz |
| 3- Radiateurs | 9- Groupe de distribution thermostatique | 15- Collecteur solaire | |
| 4- Thermomètre | 10- Panneau rayonnant (chauf. par le sol) | 16- Mitigeur thermostatique | |
| 5- Manomètre | 11- Vannes d'arrêt | 17- Circulateur d'appoint | |
| 6- Valve anti-condensation | 12- Thermostat d'ambiance | 18- Ballon tampon pipe in tank avec ECS | |



Ce schéma est fourni à titre indicatif et peut ne pas représenter tous les composants nécessaires pour le bon fonctionnement de l'installation. S'adresser à un chauffagiste qualifié pour la conception de l'installation hydraulique.

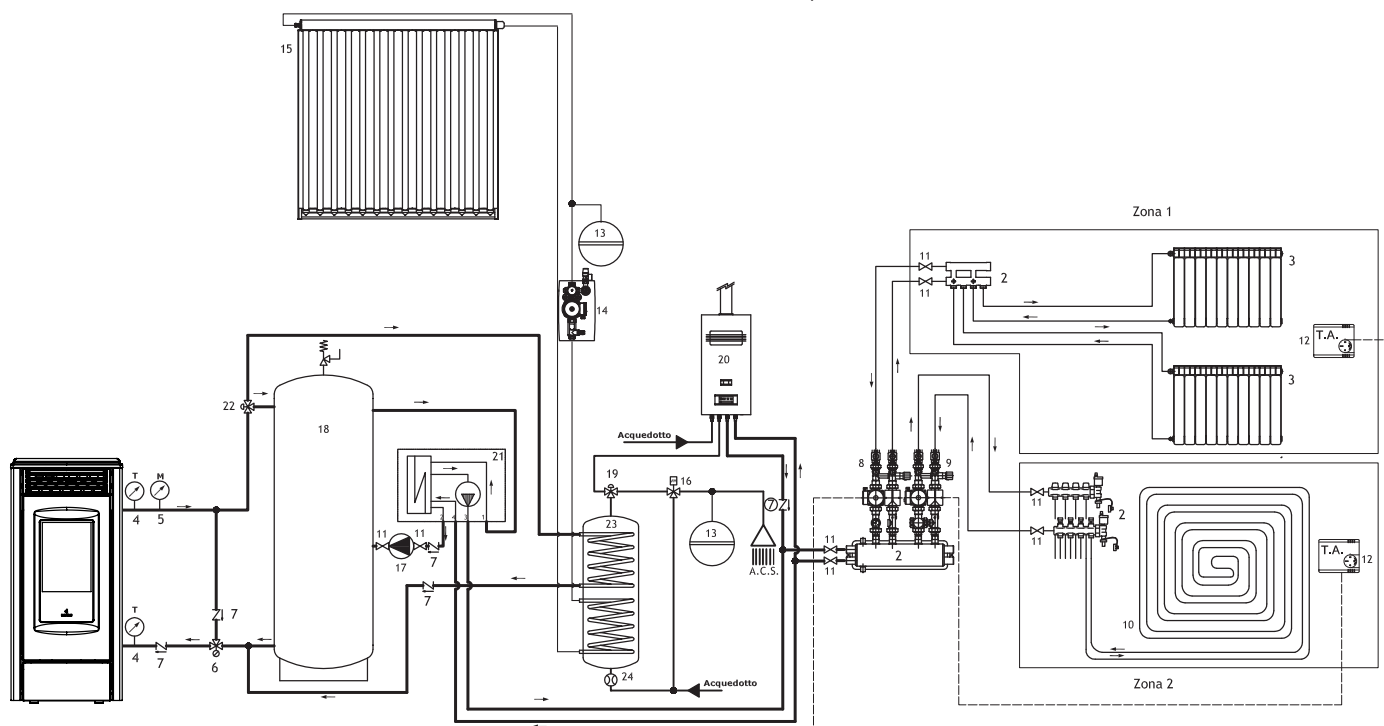
Schéma 3 (sonde chaudière + sonde puffer)

Le schéma 3 doit être utilisé dans une installation où il y a un puffer pour l'eau de l'installation de chauffage ou une chaudière pour l'eau chaude sanitaire.

La logique de fonctionnement est similaire à celle du schéma 1. Même dans ce type de circuit, la gestion de la température de l'eau de la chaudière est gérée par l'appareil, alors que la gestion de la température ambiante est confiée à une unité de commande (non fournie) qui gère le puffer et toutes les vannes de zone. La température du puffer est contrôlée par l'appareil grâce à une sonde.

LÉGENDE

1- Poêle / chaudière à granulés	7- Clapet anti-retour	13- Vase d'expansion	19- Vanne à trois voies motorisée avec retour à ressort
2- Collecteurs de chauffage distribution	8- Groupe de distribution en direct	14- Groupe pompe solaire	20- Chaudière à gaz
3- Radiateurs	9- Groupe de distribution thermostatique	15- Collecteur solaire	21- Groupe de séparation puissance
4- Thermomètre	10- Panneau rayonnant (chauf. par le sol)	16- Mitigeur thermostatique	22- Vanne à trois voies motorisée
5- Manomètre	11- Vannes d'arrêt	17- Circulateur d'appoint	23- Ballon cumulus ECS
6- Valve anti-condensation	12- Thermostat d'ambiance	18- Ballon tampon cumulus	24- Fluxostat



Ce schéma est fourni à titre indicatif et peut ne pas représenter tous les composants nécessaires pour le bon fonctionnement de l'installation. S'adresser à un chauffagiste qualifié pour la conception de l'installation hydraulique.

Caractéristiques eau du circuit

Les caractéristiques physico-chimiques de l'eau du circuit et d'appoint sont importantes pour le fonctionnement et la durée de l'appareil ; lorsque l'eau est de mauvaise qualité, les dépôts calcaires s'accumulent, réduisent l'échange thermique et provoquent des phénomènes de corrosion.

Nous vous invitons donc à vérifier la qualité et la dureté de l'eau auprès de votre fournisseur.

Nous recommandons l'installation d'un adoucisseur (filtre anti-calcaire) au niveau du chargement du système. Cette précaution est indispensable dans les conditions énumérées ci-dessous :

- dureté de l'eau moyenne et élevée (>15 °f);
- quantités considérables d'eau d'appoint ou remplissages successifs;
- installations d'une certaine complexité et taille.



Les lois nationales et locales peuvent exiger l'utilisation de systèmes d'adoucissement de l'eau. Le technicien responsable de l'installation hydraulique est invité à vérifier ce qui est indiqué dans les règlements en vigueur.

Charge d'eau installation

Lorsque les raccordements hydrauliques sont terminés, il est possible d'effectuer la charge de l'appareil et de l'installation relative. Pour faciliter la purge de l'air, il faut dévisser le bouchon de la vanne d'évent automatique (vanne Jolly) du appareil et ouvrir les vannes d'évent situées sur l'installation. Purger l'air même après les premières heures de fonctionnement et, le cas échéant, même périodiquement (par exemple en cas de bruits et de gargouillis).

La pression de charge de l'installation À FROID doit être de 1 bar (100 kPa). Afin d'assurer le bon fonctionnement du appareil, la pression À CHAUD doit être d'environ 1,5 bar (150 kPa).

Si pendant le fonctionnement la pression de l'installation chute à des valeurs inférieures au minimum indiqué ci-dessus, l'utilisateur doit la ramener à la valeur initiale en intervenant sur le robinet de remplissage.

Il est également possible de charger l'installation et de la maintenir à la pression correcte au moyen d'un groupe de remplissage automatique spécial. Vérifier périodiquement la pression de l'eau de l'installation en utilisant la fonction appropriée disponible sur l'écran.

UTILISATION DE LA CHAUDIÈRE

Introduction

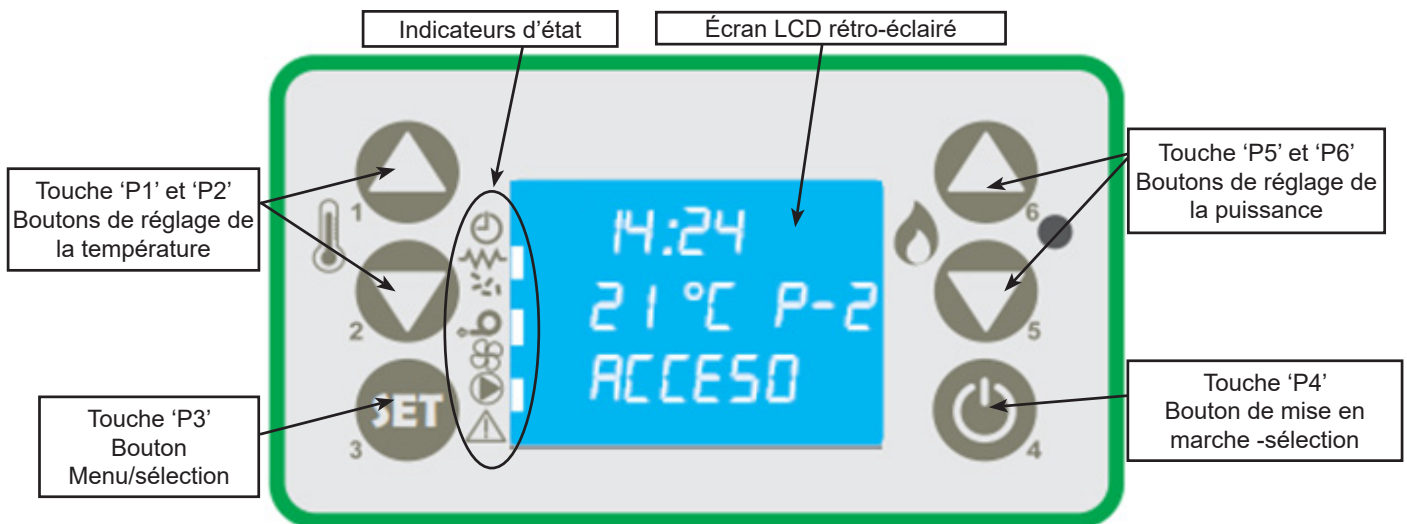
La chaudière à granulés présente l'avantage d'unir la chaleur générée par la combustion du bois à la gestion automatique de la température de l'eau avec possibilité de programmer les allumages et les arrêts sur une semaine, avec la connexion d'un thermostat et/ou d'un chronothermostat pour la commande à distance de ces mêmes fonctions.

Pour une utilisation sûre et fiable de la chaudière, respecter les points suivants:

- il est possible de sentir de mauvaises odeurs lors de la première mise en service. Par conséquent, aérer correctement la pièce pendant la première période de fonctionnement;
- le remplissage du réservoir doit se faire exclusivement avec des granulés. Pendant cette opération éviter que le sac n'entre en contact avec les surfaces chaudes de la chaudière;
- ne pas introduire dans le réservoir d'autres types de combustible que les granulés conformes aux prescriptions;
- ne pas utiliser la chaudière comme incinérateur de déchets;
- la porte du foyer doit toujours être fermée quand la chaudière est en marche;
- les joints de la porte du foyer et du cendrier doivent être contrôlés régulièrement pour éviter toute infiltration d'air;
- il est important au premier allumage de ne pas surchauffer la chaudière, mais de faire monter progressivement la température en programmant des températures de fonctionnement basses (voir paragraphe programmation des températures);
- pendant l'allumage, le fonctionnement et l'extinction, la chaudière peut émettre des grincements à cause de la dilatation thermique.

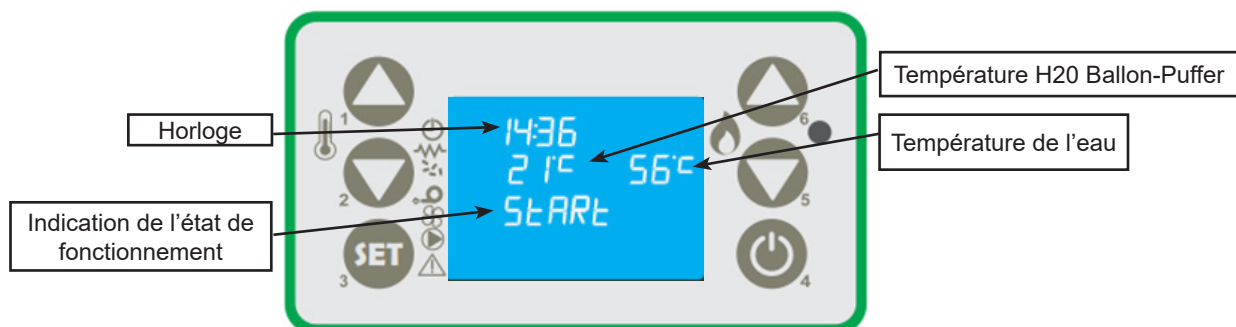
Description du tableau de commande

Le display se présente comme de suite (conditions de Home):



Le tableau permet l'allumage et l'extinction (la marche/l'arrêt) de la chaudière, la régulation pendant le fonctionnement et le paramétrage des programmes de gestion et d'entretien.








L'écran affiche toutes les informations sur l'état de fonctionnement de la chaudière.

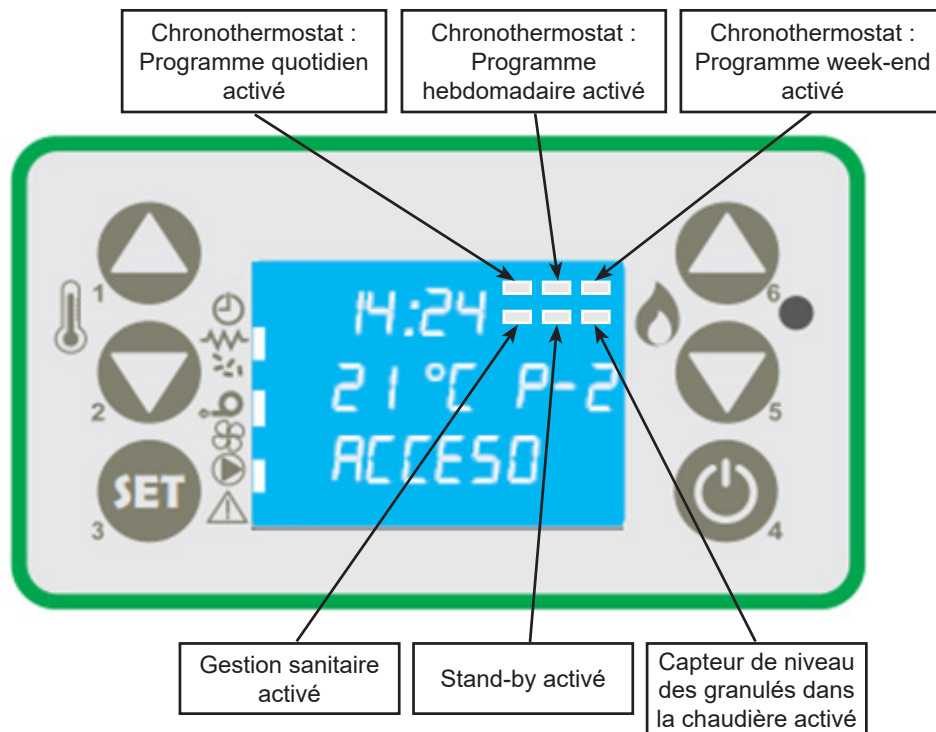


Appuyer simultanément sur les touches « P1 » et « P2 » pour afficher la température relevée par les sondes 1, 2 et 3. Appuyer simultanément sur les touches « P5 » et « P6 » pour afficher l'état des entrées Chauffage et Sanitaire.

La figure ci-contre fournit l'explication des indicateurs d'état sur la partie gauche de l'écran.

L'activation d'un des segments signale la mise en service du dispositif correspondant, suivant la liste ci-contre.

	Chrono
	Résistance électrique
	Vis sans fin
	Extracteur de fumées
	Activation du circuit SANITAIRE
	Activation du circuit CHAUFFAGE
	ALARME



Vérifications avant l'allumage

Avant d'allumer la chaudière, vérifier les points suivants:

- s'assurer d'avoir bien lu et compris les indications contenues dans le manuel;
- suivre les instructions verbales sur le fonctionnement de l'appareil fournies par l'installateur avant son utilisation;
- s'assurer que le réservoir à granulés est rempli;
- s'assurer que la chambre de combustion est propre;
- s'assurer que le brasier est totalement libre, propre (sans dépôts) et correctement en place;
- vérifier la fermeture hermétique de la porte de foyer et du cendrier;
- vérifier le branchement du cordon électrique et la commutation ON/1 de l'interrupteur monté à l'arrière de la chaudière;
- vérifier l'ouverture des vannes d'arrêt départ et retour, ainsi que la pression du circuit hydraulique.

Avant d'allumer la chaudière, il est important de contrôler que le dispositif de secouement des turbulateurs soit au repos, c'est-à-dire en position inférieure. Une position incorrecte des turbulateurs entraîne des dysfonctionnements et une formation excessive de poussières et d'imbrûlés.



À la première mise en service, retirer du foyer tout ce qui pourrait brûler (instructions/étiquette).

L'utilisation de granulés avec des caractéristiques différentes de ceux testés par le technicien lors du premier allumage implique un nouveau réglage des paramètres de chargement des granulés de la chaudière ; cette intervention est exclue de la garantie.



Les allumages éventuels après de longues périodes d'inactivité de la chaudière ne doivent s'effectuer qu'après avoir enlevé les résidus de granulés restés dans le fond du réservoir et après un nettoyage complet de la chambre de combustion.

Chargement de la vis sans fin

Avant d'effectuer le premier allumage de la chaudière, à chaque fois que la chaudière est en état d'alarme « 06 - Granulés épuisés » et, en règle générale, à chaque fois que la trémie est complètement vide, il faut effectuer le chargement initial de la vis sans fin. Cette phase sert à remplir le système de chargement des granulés (le système qui transporte les granulés du réservoir au brasier) de manière à ce qu'au moment de l'allumage, les granulés soient prêts à être chargés dans le brasier et que la chaudière puisse ainsi ensuite s'allumer.

Si les opérations de chargement de la vis sans fin ne sont pas effectuées, il se peut qu'il ait des épisodes de défaut d'allumage de la chaudière.



Il n'est pas nécessaire d'enlever les pellets dans le brasero : les pellets chargés sont suffisants pour un allumage ultérieur.

Allumer et mise en marche

Pour allumer la chaudière, appuyer 3 secondes sur le bouton 'P4' : l'écran affichera l'indication 'START'.

Cette phase est automatique et est complètement gérée par l'électronique de commande. Il n'est pas possible ici d'intervenir sur les paramètres.

Par contre, il est possible d'allumer la chaudière en appuyant simultanément 3 secondes sur les boutons P4 et P5. L'écran affiche DEMANDE D'ATTENTE. Cette modalité met la chaudière en état d'attente et procède à la phase d'allumage uniquement si la demande de chaleur est reconnue, par exemple pour chauffer l'eau ou pour l'eau chaude sanitaire (si la fonction est disponible).

La chaudière exécute successivement les phases de mise en route selon le tableau suivant:

État	Dispositifs			
	Bougie d'allumage (ou résistance)	Asp. des fumées	Vis sans fin	Nettoyeur automatique
ÉTEINT	OFF	OFF	OFF	OFF
START - PRÉCHAUF.	ON	ON	OFF	ON
PRÉCHARG. GRANULÉS	ON	ON	ON	OFF
ATTENTE FLAMME	ON	ON	OFF	OFF
CHARGEMENT DES GRANULÉS	ON	ON	ON	OFF
FEU PRÉSENT	OFF	ON	ON	OFF



Il est interdit d'utiliser des liquides inflammables pour l'allumage.

Que faire en cas d'alarme "Echec allumage"

Si le système ne détecte pas l'allumage de la flamme dans le délai prédéfini, le fonctionnement est bloqué avec l'alarme « Echec allumage ».

Avant de rallumer le chaudière, vérifier qu'il y ait des granulés dans la trémie, que la porte et le compartiment du tiroir à cendre soient fermés, qu'il n'y ait pas d'obstructions du système d'entrée de l'air comburant. Si le problème persiste, il peut être dû à problème technique (bougie d'allumage, réglages, etc.), nous vous prions donc de contacter un CAT Ravelli.



Lors du fonctionnement normal en mode de travail, à des intervalles prédéfinis, le mode de nettoyage du brasier est activé et l'écran affiche le message « NETTOYAGE BRASIER ».



En cas d'allumages manqués plusieurs fois de suite, faire appel au SAV.

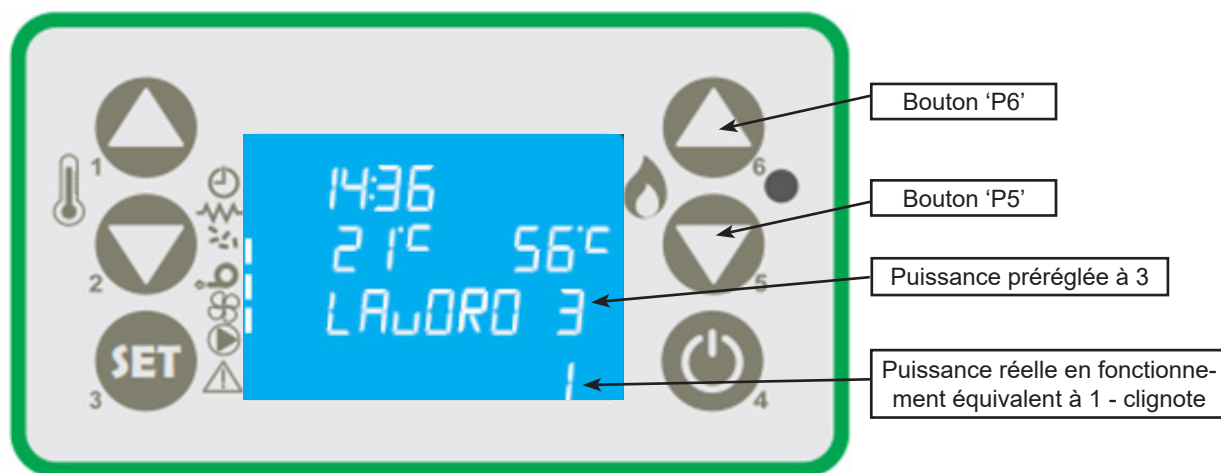
Phase de travail

Une fois la phase de 'START' terminée avec succès, la chaudière passe en mode 'FUNCTIONNEMENT', qui est le mode de fonctionnement normal.

État	Dispositifs			
	Bougie d'allumage (ou résistance)	Asp. des fumées	Vis sans fin	Nettoyeur automatique
FONCTIONNEMENT	OFF	ON	ON	OFF
FONCTIONNEMENT MODUL	OFF	ON	ON	OFF
NETTOYAGE DU BRASIER	OFF	ON	ON	OFF

L'utilisateur peut régler la puissance de chauffage à l'aide des boutons 'P6' et 'P5', d'une valeur maximale de 5 à une valeur minimale de 1.

L'activation de la fonction de la boucle ECS est indiquée par l'apparition du segment correspondant.



Il est recommandé de contrôler le niveau des granulés dans le réservoir, afin d'éviter que la flamme ne s'éteigne pour cause de manque de granulés.



S'assurer que l'appareil est éteint pour effectuer le chargement des granulés.



Le couvercle du réservoir à granulés doit toujours rester fermé. Ne l'ouvrir que pour effectuer le chargement des granulés.

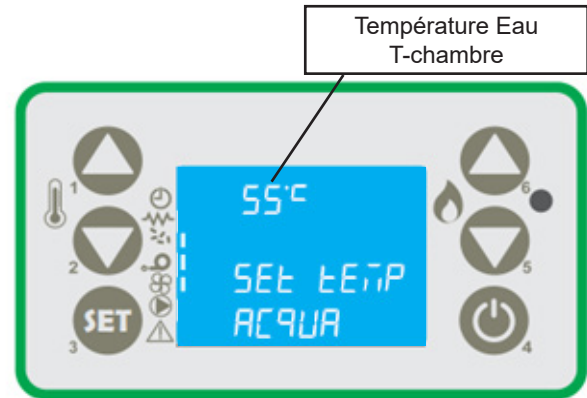


Les sacs de granulés doivent être stockés à une distance d'au moins 1,5 m de la chaudière.

Modification du pré réglage de la température de l'eau

Pour modifier la température de l'eau, il faut d'abord appuyer sur le bouton P1, puis agir sur les boutons P1 et P2 pour augmenter ou diminuer la valeur de la température.

Quand la température de l'eau a atteint la valeur pré réglée ou la température des fumées a atteint la valeur maxi pré réglée, la puissance est automatiquement amenée à la valeur minimale, en condition de MODULATION.



Nettoyage du brasier

Lors du fonctionnement normal en mode de travail, à des intervalles prédéfinis, le mode de nettoyage du brasier est activé et l'écran affiche le message 'NETTOYAGE BRASIER'.

Eau chaude sanitaire avec échangeur rapide

En cas de demande d'eau chaude sanitaire, l'écran affiche ÉCHANG.SANIT. et la LED indiquée par le robinet s'allume. La fonction sera lancée uniquement si la chaudière est allumée et si l'eau de la chambre de combustion atteint une température suffisante.

Dans les autres cas, le service n'est pas disponible.

Eau chaude sanitaire avec ballon d'accumulation (schéma 1 ou 3)

Ce type d'installation requiert l'installation d'un thermostat extérieur ou d'une sonde de température d'eau permettant de mesurer la température de l'eau sanitaire du ballon.

Dans le premier cas, la CONSIGNE (SET) température est réglée en agissant directement sur le régulateur du thermostat incorporé au ballon.

Dans le deuxième cas, pour modifier la température, il faut agir sur le panneau de contrôle en appuyant d'abord sur le bouton P2, puis sur les boutons P1 et P2 pour augmenter ou diminuer la valeur de la température.

La fonction sanitaire s'active lorsque la température descend en dessous de la température de CONSIGNE (SET) prédéfinie. Dans la phase d'ATTENTE BESOINS, la chaudière s'allume automatiquement et se met en état de SERVICE. Lorsque l'eau atteint la température de fonctionnement dans la chambre de combustion, l'eau arrive au ballon. Sur l'afficheur de la chaudière apparaît l'inscription EAU SANITAIRE et la LED correspondante s'allume.

Lorsque la température de CONSIGNE (SET) du ballon est atteinte, la CHAUDIÈRE active le circuit de chauffage. En absence d'autres besoins thermiques, la chaudière se met en ATTENTE BESOINS (VEILLE) ou en MODULATION en fonction des paramétrages effectués.

Si la chaudière est en mode ÉTEINT, elle ne s'allume pas et le service n'est pas disponible.

Installation avec puffer / accumulateur de chaleur (schéma 2 ou 3)

Ce type d'installation requiert l'installation d'un thermostat extérieur ou d'une sonde de température d'eau permettant de mesurer la température de l'eau du puffer.

Dans le premier cas, la CONSIGNE (SET) température est réglée en agissant directement sur le régulateur du thermostat incorporé au ballon.

Dans le deuxième cas, pour modifier la température, il faut agir sur le panneau de contrôle en appuyant d'abord sur le bouton P2, puis sur les boutons P1 et P2 pour augmenter ou diminuer la valeur de la température.

Lorsque la température descend au-dessous de la température de CONSIGNE configurée sur le thermostat extérieur:

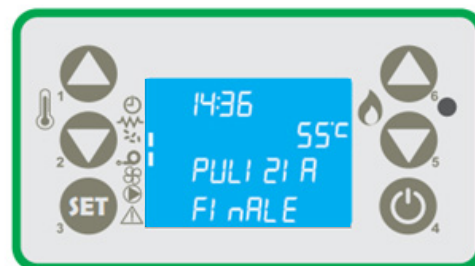
- Si la chaudière est en phase d'ATTENTE DEMANDE, elle s'allume automatiquement et une fois en mode de TRAVAIL, elle portera l'eau chaude au ballon tampon jusqu'à l'atteinte du SET EAU. Lorsque la température de CONSIGNE du puffer est atteinte, la chaudière se met en DEMANDE D'ATTENTE (mettre la fonction VEILLE sur ON).
- Si la chaudière est en mode ÉTEINT, elle ne s'allume pas et le service n'est pas disponible.

Il est possible de choisir la température de SET de l'ECS ou du chauffage ou de toutes les deux, d'une valeur min. de 54 °C (valeur STD d'amorçage de la pompe) à une valeur max. de 80 °C. Pour éviter tout phénomène de condensation à l'intérieur de la chambre de combustion, la température de retour ne doit pas être inférieure à (50-55) °C.

Extinction

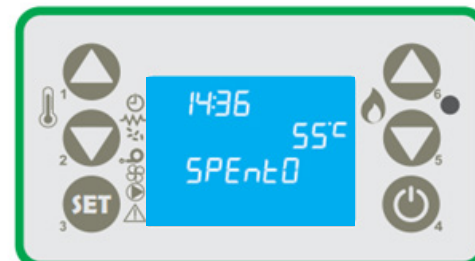
Pour éteindre la chaudière, appuyer environ 2 secondes sur le bouton 'P4'.

La vis sans fin est immédiatement stoppée et l'extracteur des fumées est amené à fonctionner à une allure élevée. L'écran affiche l'indication 'NETTOYAGE FINAL'.



Pendant la phase d'extinction, il n'est pas possible de remettre la chaudière en marche tant que la température des flammes n'est pas descendue en dessous d'une valeur prédéterminée pour une durée prédéfinie. La fenêtre de dialogue affichera l'indication 'ATTENTE REFROID'.

À la fin de l'opération, sur l'afficheur apparaîtra l'inscription 'ÉTEINT' dans la fenêtre de dialogue.



État	Dispositifs			
	Bougie d'allumage (ou résistance)	Asp. des fumées	Vis sans fin	Nettoyeur automatique
NETTOYAGE FINAL	OFF	ON	OFF	-
ÉTEINT	OFF	OFF	OFF	OFF

Menu

Appuyer sur la touche 'P3' (SET) pour entrer dans le menu qui propose différentes options et différents niveaux permettant d'accéder aux paramètres de l'électronique de commande.

Le tableau ci-après résume la structure du menu avec les seules options disponibles pour l'utilisateur.

Rubrique Menu	Position Niveau 2	Rubrique Menu	Position Niveau 3	Nom Paramètre	Unité
Menu 01 Set Chrono	M1-1	Valide Chrono	M-1-1-01	Valide Chrono	On/Off
	M1-2	Program Jour	M-1-2-01	Chrono Jour	On/Off
			M-1-2-02	Start 1 Jour	
			M-1-2-03	Stop 1 Jour	
			M-1-2-04	Start 2 Jour	
			M-1-2-05	Stop 2 Jour	
	M1-3	Program Hebdomadaire	M-1-3-01	Chrono Semaine	On/Off
			M-1-3-02	Start Prog-1	
			M-1-3-03	Stop Prog-1	
			M-1-3-04	Lundi Prog-1	
			M-1-3-05	Mardi Prog-2	
			M-1-3-06	Mercredi Prog-1	
			M-1-3-07	Jeudi Prog-1	
			M-1-3-08	Vendredi Prog-1	
			M-1-3-09	Samedi Prog-1	
			M-1-3-10	Dimanche Prog-1	
			M-1-3-11	Start Prog-2	
			M-1-3-12	Stop Prog-2	
M-1-3-13			Lundi Prog-2		
M-1-3-14	Mardi Prog-2				
M-1-3-15	Mercredi Prog-2				
M-1-3-16	Jeudii Prog-2				
M-1-3-17	Vendredi Prog-2				
M-1-3-18	Samedi Prog-2				

Rubrique Menu	Position Niveau 2	Rubrique Menu	Position Niveau 3	Nom Paramètre	Unité
Menu 01 Set Chrono	M-1-3	Program Hebdomadaire	M-1-3-19	Dimanche Prog-2	
			M-1-3-20	Start Prog-3	
Menu 01 Set Chrono	M-1-3	Program Hebdomadaire	M-1-3-21	Stop Prog-3	
			M-1-3-22	Lundi Prog-3	
			M-1-3-23	Mardi Prog-3	
			M-1-3-24	Mercredi Prog-3	
			M-1-3-25	Jeudi Prog-3	
			M-1-3-26	VendrediProg-3	
			M-1-3-27	Samedi Prog-3	
			M-1-3-28	Dimanche Prog-3	
			M-1-3-29	Start Prog-4	
			M-1-3-30	Stop Prog-4	
			M-1-3-31	Lundi Prog-4	
			M-1-3-32	Mardi Prog-4	
	M-1-3-33	Mercredi Prog-4			
	M-1-3-34	Jeudi Prog-4			
	M-1-3-35	Vendredi Prog-4			
	M-1-3-36	Samedi Prog-4			
	M-1-3-37	Dimanche Prog-4			
	M-1-4	Program Week-End	M-1-4-01	Chrono Week-End	On/Off
			M-1-4-02	Start 1 Week-End	
M-1-4-03			Stop 1 Week-End		
M-1-4-04			Start 2 Week-End		
M-1-4-05			Stop 2 Week-End		
Menu 02 Réglages utilisateur	M-2-1	Consigne Horloge			--
	M-2-2	Mode Veille			On/Off
	M-2-3	Charge initiale			On
	M-2-4	Type de granulés		Réglage granulés	0
	M-2-5	Charge initiale vis sans fin 2			On
Menu 03 Consigne Utilisateur	M-3-1	Langue			--
	M-3-3	Mode Buzzer			On/Off
	M-3-4	Éclairage			0 -- 100
	M-3-6	Delta chauffage			0,5 – 20 °C
	M-3-7	Delta Ballon-Puffer			0,5 – 20 °C
	M-3-8	Niveau granulés			On/Off
	M-3-9	Valide ECS			On/Off/EST
Menu 04 État chaudière	Menu pour le technicien				
Menu 05 Réglages technicien	Menu pour le technicien				
Menu 06 Réglages Installateur	Menu pour le technicien				

Pour accéder aux menus et naviguer dedans, procéder de la manière suivante :

- pour accéder au menu de la page-écran « Home », appuyer sur le bouton SET P3
- pour parcourir la liste des menus, utiliser les boutons P5 et P6 puis confirmer avec SET pour entrer dans les sous-menus ou utiliser les touches P1 et P2 pour modifier la valeur
- appuyer sur la touche P3 pour confirmer la valeur configurée et passer à la rubrique suivante ou bien entrer dans le sous menu
- Pour retourner au menu précédent, appuyer sur P4 (pression brève)

Menu 01 – Valeurs du chrono

Permet de valider ou de désactiver toutes les fonctions du chronothermostat.

En sélectionnant ON, la fonction est validée et le segment/Led [D] correspondant s'affiche

Lorsque la programmation Quotidienne, Hebdomadaire ou Week-end est insérée dans la partie supérieure de l'écran, le segment/Led correspondant [C] s'affiche à droite.

Quant aux sélections et à la saisie des horaires, agir sur les six boutons en respectant le tableau au paragraphe: La touche « P3 » (SET) permet d'accéder au sous-menu ou, s'il n'est pas présent, à la rubrique suivante ; les touches « P5 » et « P6 » permettent de naviguer dans les sous-menus, les touches « P1 » et « P2 » permettent de modifier la valeur et la touche « P4 » permet de revenir en arrière.

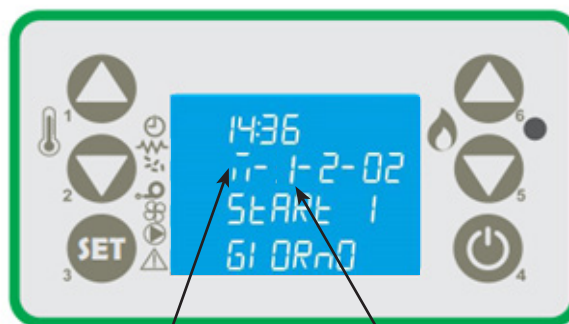
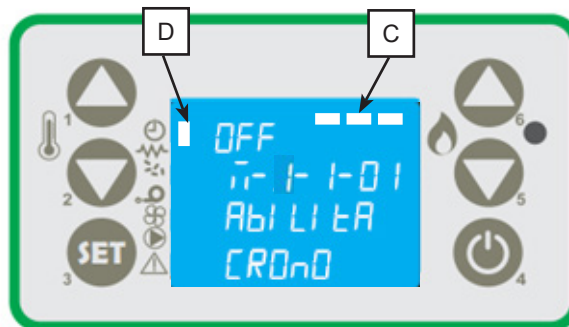
Aller dans le sous-menu PROGRAM JOUR, pour valider, désactiver et présélectionner les fonctions du chronothermostat journalier.

Il est possible de régler deux phases de fonctionnement délimitées par les horaires configurés selon le tableau ci-après où la programmation OFF indique à l'horloge d'ignorer la commande.

Sélection	Signification	Valeurs possibles
START 1	heure de validation	heure - OFF
STOP 1	heure de désactivation	heure - OFF
START 2	heure de validation	heure - OFF
STOP 2	heure de désactivation	heure - OFF

Aller dans le sous-menu PROGRAM SEMAINE, pour valider, désactiver et présélectionner les fonctions du chronothermostat hebdomadaire.

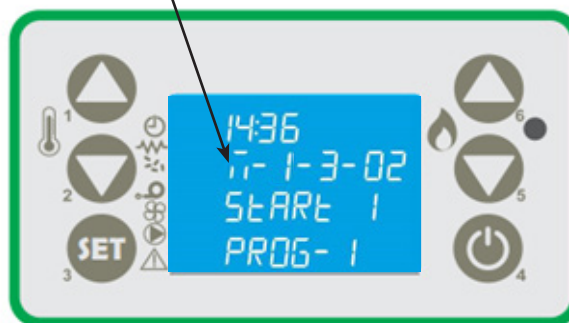
Le programmeur hebdomadaire dispose de 4 programmes indépendants qui en final se traduisent par la combinaison des 4 programmations.



Entré

Niveau de menu

Entré



La programmation doit se faire avec grande attention. Éviter de faire chevaucher les heures d'activation et/ou de désactivation dans le même jour au sein de différents programmes.

Aller dans le sous-menu PROGRAM WEEK-END, pour valider, désactiver et présélectionner les fonctions du chronothermostat durant le week-end (samedi et dimanche).



Niveau du menu



Valider la programmation WEEK-END uniquement après avoir désactivé la programmation hebdomadaire. Pour éviter les opérations d'allumage et d'extinction indésirées, valider un seul programme à la fois. Désactiver le programme journalier si l'on souhaite utiliser le programme hebdomadaire ; il convient dans ce cas de désactiver le programme week-end.

Menu 02 – Réglages de l'utilisateur

Ce menu permet d'effectuer plusieurs réglages de la façon suivante :

Set horloge

Avant de faire fonctionner la chaudière, régler d'abord l'heure et la date courante pour permettre d'effectuer la programmation du chrono. La commande électronique est dotée d'une pile au lithium mod. CR2032 de 3 Volt qui permet à l'horloge interne de ne pas se mettre à zéro même en cas de coupure de l'alimentation électrique; si l'horloge ne conserve pas l'heure lorsque la chaudière est éteinte ou si elle affiche plusieurs zéros au rallumage, s'adresser au SAV qui se chargera de remplacer la pile.

Mode Veille

La sélection du mode veille (STAND-BY) provoque l'extinction immédiate de la chaudière lorsque la température de l'eau reste au-dessus de la température atteint la valeur du POINT DE CONSIGNE ($T_{set} + \Delta T$) pendant une durée donnée. Il se remettra en marche automatiquement dès que la température ambiante sera redescendue de quelques degrés sous la valeur programmée $T_{set} - \Delta T$ (avec $\Delta T = 2$ °C par défaut). Les commandes manuelles effectuées en utilisant le tableau de commande sont prioritaires par rapport à la programmation.

Si elle est sur OFF, la chaudière ne dispose pas du mode VEILLE et elle fonctionne normalement avec la fonction MODULATION lorsque la température dépasse la valeur de CONSIGNE.

Chargement initial

Une fois configurée, cette fonction permet de valider le fonctionnement du motoréducteur, chaudière éteinte et froide, pour permettre de précharger les granulés dans un temps prédéfini. La fonction démarre en appuyant sur le bouton P1 et s'arrête en appuyant sur le bouton P4.

Type de granulés

Lorsque la fonction est validée, appuyer sur les boutons P1 ou P2 pour augmenter ou réduire la quantité de granulés afin d'optimiser la consommation et la combustion en fonction du type de granulés utilisés.

Chargement initial vis sans fin 2

Cette fonction permet de valider le fonctionnement du motoréducteur du réservoir supplémentaire pour un temps programmé. Appuyer sur le bouton P1 pour démarrer le chargement et appuyer sur le bouton P4 pour l'interrompre.

Menu 03 – Valeurs de l'utilisateur

Ce menu permet de procéder aux réglages suivants:

Langue

Cette option permet de sélectionner la langue parmi celles proposées dans le menu

Buzzer

Cette option permet de valider ou de désactiver une signalisation sonore de la chaudière.

Éclairage

Cette option permet de modifier l'intensité lumineuse de l'écran rétro-éclairé d'un minimum de 0 à un maximum de 100.

Delta chauffage

Cette option permet de paramétrer:

- la plage entre la température de CONSIGNE (SET) et la température effective d'extinction de la chaudière;
- la plage entre la température de CONSIGNE (SET) et la température effective de rallumage de la chaudière.

Cette plage peut être prédéfinie entre une valeur min. de 0,5 °C et une valeur max. de 20 °C en fonction des exigences du client et/ou du type d'installation.

Delta Boiler/Puffer

Cette option permet de paramétrer :

- la plage entre la température de CONSIGNE (SET) et la température effective de rallumage de la chaudière.

Cette plage est comprise entre une valeur min. de 0,5 °C et une valeur max. de 20 °C en fonction des exigences du client et/ou du type d'installation.

Niveau granulés

En mode ON, il est possible de savoir si le réservoir à granulés est vide à l'aide:

- d'un message ' ABSENCE GRANULÉS ' sur le tableau;
- de la gestion d'un réservoir supplémentaire de recharge des granulés (disponible sur demande).

En mode OFF, l'éventuel réservoir supplémentaire est désactivé et le tableau n'affiche aucun message.

Gestion sanitaire ECS

La sélection ON permet de contrôler l'eau chaude sanitaire à partir du ballon ou de l'échangeur à travers le signal provenant du thermostat ou du débitmètre.

La sélection EST permet de gérer l'eau sanitaire en été (avec le chauffage éteint) à travers le signal provenant d'un thermostat ou d'une sonde. La sélection de cette option valide le fonctionnement du circuit sanitaire seul; le stand-by est forcé et la post-circulation s'accomplit en fonction des paramètres définis dans les menus M-6-9.

La fonction été ne s'affiche que si le menu M-6-8 est présélectionné dans T-BOILER ou S-BOILER.

La post-circulation peut s'activer si la température relevée descend au dessous de 5 °C (ou une valeur similaire). Elle actionne le circulateur pour éviter que l'eau ne gèle.

Menu 04 - État de la chaudière

La sélection de cette option permet de visualiser l'état de la chaudière dans l'immédiat, en indiquant la condition de fonctionnement des dispositifs reliés à celui-ci ; des pages écran sont ensuite successivement proposées pour le monitoring.

Menu 05 – Réglages technicien

La sélection de cette option est réservée uniquement au technicien agréé de l'assistance Ravelli.

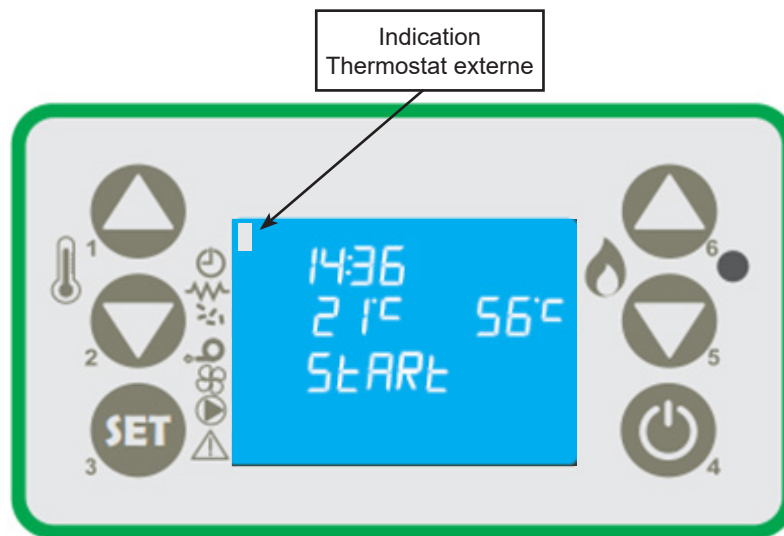


La modification des paramètres techniques du menu 05 doit être effectuée par un professionnel agréé et compétent; les modifications éventuelles faites de manière fortuite peuvent sérieusement endommager la chaudière et dégage la société Aico de toute responsabilité.

Thermostat - chronothermostat externe

Pour utiliser un thermostat externe, faire appel à un technicien agréé et suivre les instructions suivantes:

- éteindre l'appareil en agissant sur l'interrupteur général placé à l'arrière de la chaudière et débrancher le cordon d'alimentation;
- démonter les panneaux latéraux (les flancs) pour accéder à l'électronique embarquée;
- en faisant référence au schéma électrique, brancher les deux fils du thermostat sur leurs bornes correspondantes TERM de la carte et activer le paramètre relatif;
- remonter le tout et vérifier si la chaudière fonctionne correctement.



Dans le cas d'utilisation d'un thermostat--chronothermostat extérieur, il est conseillé de désactiver le mode VEILLE (STANDBY) ainsi que la programmation du CHRONO du boîtier de commande (l'électronique de commande).

Pour chaque présélection, les fonctions du menu ne varient pas. La signalisation d'activation du thermostat-chronothermostat extérieur se fait par l'allumage, sur l'afficheur, de la LED sur la barre des états.

Si le thermostat a atteint la bonne température, la chaudière s'éteint et la fonction VEILLE s'affiche sur le panneau (si elle a été validée).

Période d'inactivité (fin de saison)

Si la chaudière n'est pas utilisée pendant de longues périodes et/ou à la fin de chaque saison, il est conseillé de procéder de la façon suivante:

- vider complètement le réservoir à granulés;
- débrancher le cordon d'alimentation de la chaudière;
- nettoyer parfaitement et, si nécessaire, remplacer les parties éventuellement endommagées par un professionnel qualifié;
- protéger la chaudière contre la poussière avec une bâche ou housse ou tout autre dispositif d'une efficacité au moins équivalente.

GESTION DES ALARMES

Les alarmes sont signalées à la fois visuellement à l'écran (message) et par un signal sonore (si validé).

En cas d'alarme, éteindre la chaudière, éliminer la cause de la panne et remettre la chaudière en marche en respectant la procédure normale décrite dans ce manuel.

Chaque signalisation d'alarme comporte l'extinction immédiate de la chaudière.

Les alarmes visualisées sur le tableau de commande sont les suivantes:

Alarmes (tableau codes de référence)

SIGNALISATION	ANOMALIE	CAUSES PROBABLES	SOLUTIONS
AL 1 COUPURE DE COURANT	Le courant n'arrive pas à la chaudière pendant la phase d'allumage et fonctionnement.	Déconnexion du réseau électrique. Absence d'électricité dans le réseau. Pannes des composants électriques et électroniques.	Mettre la chaudière en position OFF en appuyant sur la touche P4 et répéter la procédure d'allumage. D'autres opérations de rétablissement du fonctionnement normal doivent être effectuées par un centre d'assistance.
		La sonde est défectueuse.	D'autres opérations de rétablissement du fonctionnement normal doivent être effectuées par un centre d'assistance.
AL 2 SONDE THERMIQUE DE LA FLAMME	Cette alarme se déclenche en cas de dysfonctionnement de la sonde de détection de la température de la flamme.	La sonde est débranchée de la carte électronique.	
		Chargement excessif de granulés. Échange thermique réduit dans le circuit.	Régler l'alimentation des granulés. D'autres opérations de rétablissement du fonctionnement normal doivent être effectuées par un centre d'assistance.
AL 3 FUMÉES BRÛLANTES	Cette alarme se déclenche dans le cas où la sonde relève une température des fumées supérieure de la limite.	Le ventilateur des fumées est bloqué. Le capteur de contrôle de l'allure (la vitesse) est défaillant. Le courant électrique n'arrive pas au ventilateur des fumées.	Les opérations de rétablissement du fonctionnement normal doivent être effectuées par un centre d'assistance.
AL 4 ASPIRAT- DÉFAILLANT	Cette alarme se déclenche lorsque le ventilateur d'aspiration des fumées est défaillant.	Le réservoir à granulés est vide.	Vérifier la présence de granulés dans le réservoir.
		La résistance électrique est défectueuse, encrassée ou n'est pas correctement en place.	Vérifier les procédures d'allumage. D'autres opérations de rétablissement du fonctionnement normal doivent être effectuées par un centre d'assistance.
		Réglage du chargement des granulés incorrect.	
AL 5 ALLUMAGE RATÉ	La petite flamme ne s'allume pas en phase d'allumage.	Le réservoir à granulés est vide.	Vérifier la présence de granulés dans le réservoir.
		Le fonctionnement du motoréducteur de chargement des granulés doit se régulariser.	Régler l'alimentation des granulés. D'autres opérations de rétablissement du fonctionnement normal doivent être effectuées par un centre d'assistance.
		Le motoréducteur ne charge pas les granulés.	
AL 6 ABSENCE DE GRANULÉS	Le brasier n'est pas alimenté en granulés	Le thermostat de sécurité a relevé une température supérieure au seuil de réglage à cause de la surchauffe de la partie inférieure du réservoir et a donc bloqué le fonctionnement du motoréducteur.	Vérifier la cause de l'échauffement excessif. Débloquer le thermostat qui est intervenu pour cause de surchauffe en agissant sur le bouton de réarmement.

SIGNALISATION	ANOMALIE	CAUSES PROBABLES	SOLUTIONS
AL 8 ABSENCE DÉPRESS	En marche, la chaudière relève une pression inférieure au seuil de tarage du vacuostat.	La chambre de combustion est encrassée.	Vérifier l'état de propreté du conduit de fumée et de la chambre de combustion.
		Le conduit de fumée est obstrué.	Vérifier la fermeture hermétique de la porte.
		La porte de foyer n'est pas fermée.	Vérifier la fermeture des clapets anti-explosion.
		Les clapets anti-explosion sont ouverts-coincés.	D'autres opérations de rétablissement du fonctionnement normal doivent être effectuées par un centre d'assistance.
		Le vacuostat est défectueux.	
AL 9 TIRAGE INSUFF	Cette alarme se déclenche lorsque le flux d'air comburant se situe en dessous d'un certain seuil.	La chambre de combustion est encrassée.	Vérifiez le nettoyage de la cheminée et de la chambre de combustion.
		Le conduit de fumée est obstrué.	Vérifiez la fermeture hermétique de la porte.
		La porte de foyer n'est pas fermée.	Vérifiez la fermeture des soupapes anti-bosse.
		Les clapets anti-explosion sont ouverts-coincés.	D'autres opérations de rétablissement du fonctionnement normal doivent être effectuées par un centre d'assistance.
		Le débitmètre est défectueux.	
AL A SÉCURITÉ H2O	Cette alarme se déclenche en cas d'intervention du thermostat de sécurité de la température de l'eau de la chambre de combustion.	Le thermostat de sécurité a relevé une température supérieure au seuil de réglage à cause de la surchauffe de de l'eau de la chambre de combustion et a donc bloqué le fonctionnement du motoréducteur. del motoriduttore.	Vérifier la cause de l'échauffement excessif.
			Débloquer le thermostat qui est intervenu pour cause de surchauffe en agissant sur le bouton de réarmement.
AL B ERREUR TRIAC COC	Cette alarme se déclenche lorsque le motoréducteur fonctionne en continu et pendant plus de 60 s.	L'électronique de commande relève que le relais de commande du motoréducteur est défaillant (contacts collés).	Les opérations de rétablissement du fonctionnement normal doivent être effectuées par un centre d'assistance.
AL C SONDE EAU S1	Se déclenche en cas de panne de la sonde de détection de la T eau en affichant T H2O = 0 °C.	La sonde est défaillante.	D'autres opérations de rétablissement du fonctionnement normal doivent être effectuées par un centre d'assistance.
		La sonde est débranchée de la carte électronique.	
AL D HOT EAU S1	Cette alarme se déclenche lorsque la température de l'eau a dépassé les limites prédéfinies.	Cette alarme se déclenche lorsque la sonde de température, montée dans la chambre de combustion, relève une valeur supérieure à 92 °C.	Vérifier la cause de l'anomalie et rétablir la température à la valeur normale.
AL E PRESS EAU	Cette alarme se déclenche lorsque la pression de l'eau ne se trouve pas dans la plage de valeurs de fonctionnement correct.	Cette alarme se déclenche lorsque le transducteur de pression, monté dans le circuit hydraulique, relève une pression inférieure ou supérieure aux limites prédéfinies.	Vérifier la cause de l'anomalie et rétablir la pression du circuit et la valeur de fonctionnement normal.
AL F SONDE EAU S2	Se déclenche en cas de panne de la sonde de détection de la T eau en affichant T H2O = 0 °C.	La sonde est défaillante.	D'autres opérations de rétablissement du fonctionnement normal doivent être effectuées par un centre d'assistance.
		La sonde est débranchée de la carte électronique.	


SIGNALISATION	ANOMALIE	CAUSES PROBABLES	SOLUTIONS
AL G HOT EAU S2	Cette alarme se déclenche lorsque la température de l'eau a dépassé les limites prédéfinies	Cette alarme se déclenche lorsque la sonde de température, montée dans la chambre de combustion, relève une valeur supérieure à 92 °C.	Vérifier la cause de l'anomalie et rétablir la température à la valeur normale.
AL H HOT EAU S3	Cette alarme se déclenche lorsque la température de l'eau a dépassé les limites prédéfinies	Cette alarme se déclenche lorsque la sonde de température, montée dans la chambre de combustion, relève une valeur supérieure à 92 °C.	Vérifier la cause de l'anomalie et rétablir la température à la valeur normale.
AL I SONDA ACQUA S3	Se déclenche en cas de panne de la sonde de détection de la T eau en affichant T H2O = 0 °C.	La sonde est défectueuse. La sonde est débranchée de la carte électronique.	D'autres opérations de rétablissement du fonctionnement normal doivent être effectuées par un centre d'assistance.
AL M PORTE OUVERTE	En marche, la chaudière relève ouverture de la porte coupe-feu ou de cendres.	La porte de foyer et la porte de cendre ne sont pas fermées. Micro interrupteur défectueux	Vérifier la fermeture hermétique de la porte de foyer ou de cendres. D'autres opérations de rétablissement du fonctionnement normal doivent être effectuées par un centre d'assistance.
AL N NETTOYEUR DEFECTUEUX	Le nettoyeur n'a pas fini le mouvement et ne se trouve pas dans la position correcte.	Nettoyeur défectueux	Réinitialiser l'alarme et attendre que la chaudière arrive en OFF Enlever et rebrancher l'électricité, le système active le nettoyeur et cherche la position correcte. Si le problème persiste, contactez votre Service Assistance

Signalisations diverses


SIGNALISATION	ANOMALIE	CAUSES PROBABLES	SOLUTIONS
ATTENTE REFROID	Cette alarme se déclenche en rallumant la chaudière immédiatement après l'avoir éteinte.	Tentative de déblocage en phase d'extinction avec la chaudière chaude en phase de refroidissement.	L'acquittement de l'alarme ne sera possible qu'une fois la chaudière éteinte.
PANNE DU DÉBITMÈTRE	Cette alarme se déclenche lorsque le débitmètre est débranché.	L'électronique de commande ne relève pas la quantité d'air comburant, mais n'éteint pas la chaudière ; elle exclut uniquement les fonctions du débitmètre.	Les opérations de rétablissement du fonctionnement normal doivent être effectuées par un centre d'assistance.
RISQUE DE GEL	Cette alarme se déclenche lorsque la température de l'eau descend en dessous d'une certaine valeur.	L'électronique de commande de la chaudière relève la température de l'eau en dessous de 6 °C et le signale par un message à l'écran.	La pompe s'amorce pour faire circuler l'eau dans le circuit de chauffage. Surveiller la température de l'eau pour éviter qu'elle ne descende en dessous de 0 °C.
ÉCHÉANCE ENTRETIEN	Cette alarme se déclenche lorsque la chaudière a fonctionné plus 1800 heures ou 2000 Kg pellet après la dernière intervention d'entretien.	Avis d'entretien extraordinaire.	Les opérations de nettoyage-entretien extraordinaire et de rétablissement du fonctionnement normal doivent être effectuées par un centre d'assistance agréé.
MODULER F	La température des fumées atteint une valeur maxi préétablie	Chargement excessif de granulés. Échange thermique réduit dans le circuit.	Régler l'alimentation des granulés. D'autres opérations de rétablissement du fonctionnement normal doivent être effectuées par un centre d'assistance.

ENTRETIEN

Mises en garde de sécurité pour l'entretien

 L'entretien du chaudière doit être effectué au moins une fois par an et programmé, à temps, avec le service d'assistance technique.


 Éliminer les déchets conformément aux réglementations locales.

 Dans certaines conditions, comme au cours de l'allumage, de l'extinction ou d'une utilisation inappropriée, les produits de la combustion peuvent contenir de petites particules de suie qui s'accumulent dans le système d'évacuation des fumées. Cela peut réduire la section de passage des fumées et entraîner un risque d'incendie. Le système d'évacuation des fumées doit être inspecté et nettoyé au moins une fois par an.

 Les opérations d'entretien doivent être effectuées lorsque le chaudière est froid et le courant débranché.

Avant d'effectuer toute opération d'entretien, prendre les précautions suivantes:

- Veiller à ce que toutes les pièces du chaudière soient froides.
- Veiller à ce que les cendres soient complètement froides.
- Il faut toujours intervenir avec des équipements adaptés à l'entretien.
- Une fois l'entretien terminé, réinstaller toutes les pièces qui ont été enlevées avant de remettre le chaudière en service.

 La qualité du bois, les modalités d'utilisation du chaudière et le réglage de la combustion peuvent influencer sur la fréquence des interventions d'entretien.


Nettoyage

 Effectuer les opérations de nettoyage de manière à garantir le fonctionnement correct du chaudière.

Il est important de nettoyer la chaudière pour éviter la mauvaise combustion, le dépôt de cendres et d'imbrûlés dans le foyer et la réduction de l'efficacité thermique.

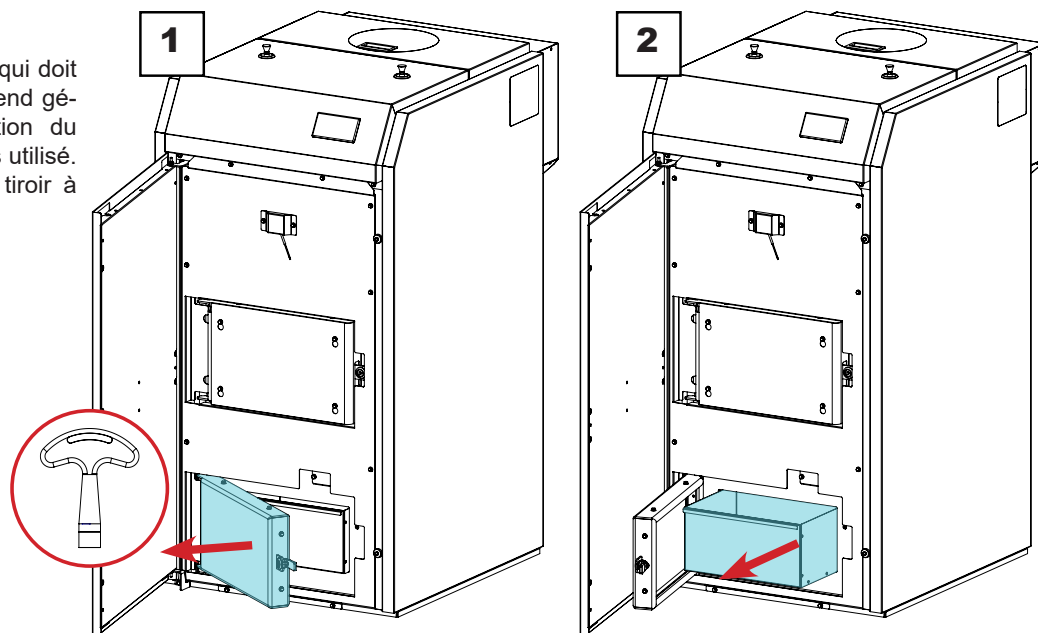
Le tableau suivant énumère les interventions de nettoyage nécessaires pour le fonctionnement correct du chaudière.

PIÈCE / FRÉQUENCE	2-3 JOURS	30 JOURS	60/90 JOURS
Tiroir à cendre		•	
Vitre	•		
Turbulateurs	•		
Chambre de combustion		•	
Réservoir de granulés		•	
Conduit d'aspiration			•

 Il est recommandé dans les premières périodes d'utilisation du chaudière, ou d'un nouveau type de pellets, d'effectuer fréquemment les opérations de nettoyage, afin d'évaluer la fréquence exacte d'intervention.

Nettoyage du tiroir à cendre

Le nettoyage du tiroir à cendre, qui doit être effectué tous les mois, dépend généralement du temps d'utilisation du chaudière et du type de granulés utilisé. Pour effectuer le nettoyage du tiroir à cendre, procéder comme suit.



Nettoyage de la vitre

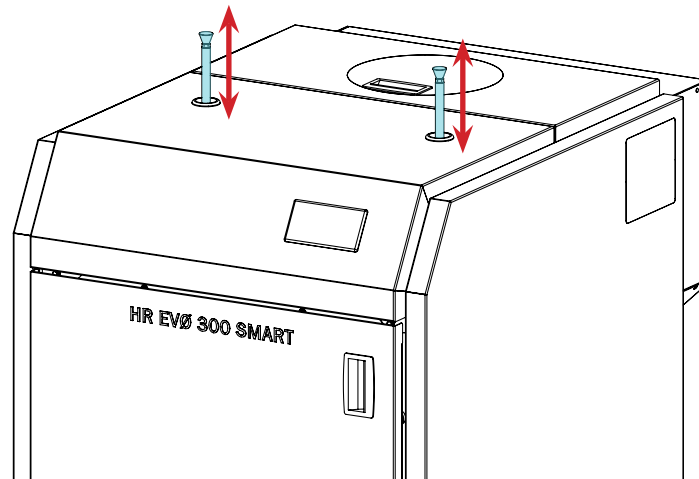
Lorsque le chaudière est froid, nettoyer la vitre avec un chiffon et un détergent pour vitres.

Remarque: dans le commerce, on vend des détergents spécifiques pour les vitres des poêles.

Nettoyage de turbulateurs

Durant le fonctionnement, si la poussière et la suie se déposent sur la surface des tubes de l'échangeur. Afin d'assurer un fonctionnement optimal durant toute la saison, il est recommandé de nettoyer l'échangeur régulièrement lorsque le chaudière est froid. Extraire la tige du racleur et avec un mouvement décis, déplacer le racleur en avant et en arrière.

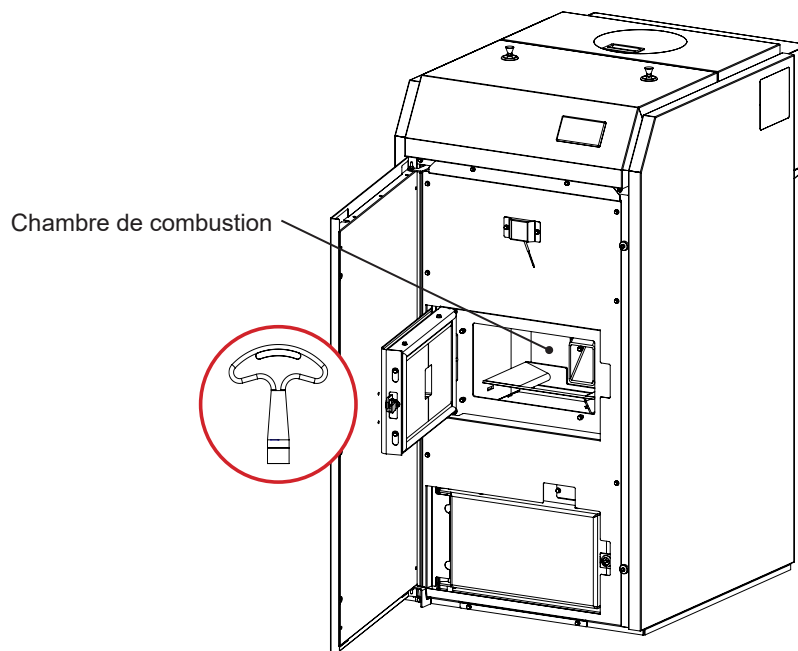
Une fois l'opération de nettoyage de l'échangeur terminée, pousser le racleur à l'intérieur de la grille (ne jamais le laisser sorti).



Nettoyage de la chambre de combustion

Pour effectuer le nettoyage de la chambre de combustion, procédez comme suit:

étape	action
1	Aspirer les résidus présents dans la chambre de combustion avec un nettoyeur de cendres approprié, en s'assurant que les cendres sont complètement éteintes.



Nettoyage du réservoir de granulés

Pour nettoyer le réservoir de granulés, procédez comme suit:

étape	action
1	Retirer périodiquement la sciure de bois accumulée sur le fond du réservoir, en utilisant un aspirateur.




Nettoyage du conduit d'aspiration

Vérifier régulièrement que le conduit d'aspiration ne soit obstrué par rien (poussières, poils d'animaux) et éliminer le cas échéant toute obstruction.



Il faut faire très attention de ne pas casser le débitmètre.

Maintenance programmée

-  Les opérations d'entretien doivent être effectuées lorsque le chaudière est froid et le courant débranché.
-  Les opérations d'entretien extraordinaire doivent être effectuées par un personnel du Centre d'assistance agréé.
-  Ne pas attendre que les composants soient usés avant de les remplacer. Remplacer un composant usé avant qu'il ne soit complètement cassé pour éviter tout dommage causé par la rupture soudaine des composants.


PIÈCE / FRÉQUENCE	1 SAISON
Nettoyage en profondeur de la chambre de combustion	•
Joint de porte	•
Sortie de toit	•
Conduit de fumée	•

La nécessité d'effectuer le nettoyage programmé est signalée par le message «DEMANDE DE SERVICE».

Planifier avec le Centre de Service Autorisé les opérations de maintenance extraordinaire mentionnées ci-dessus.

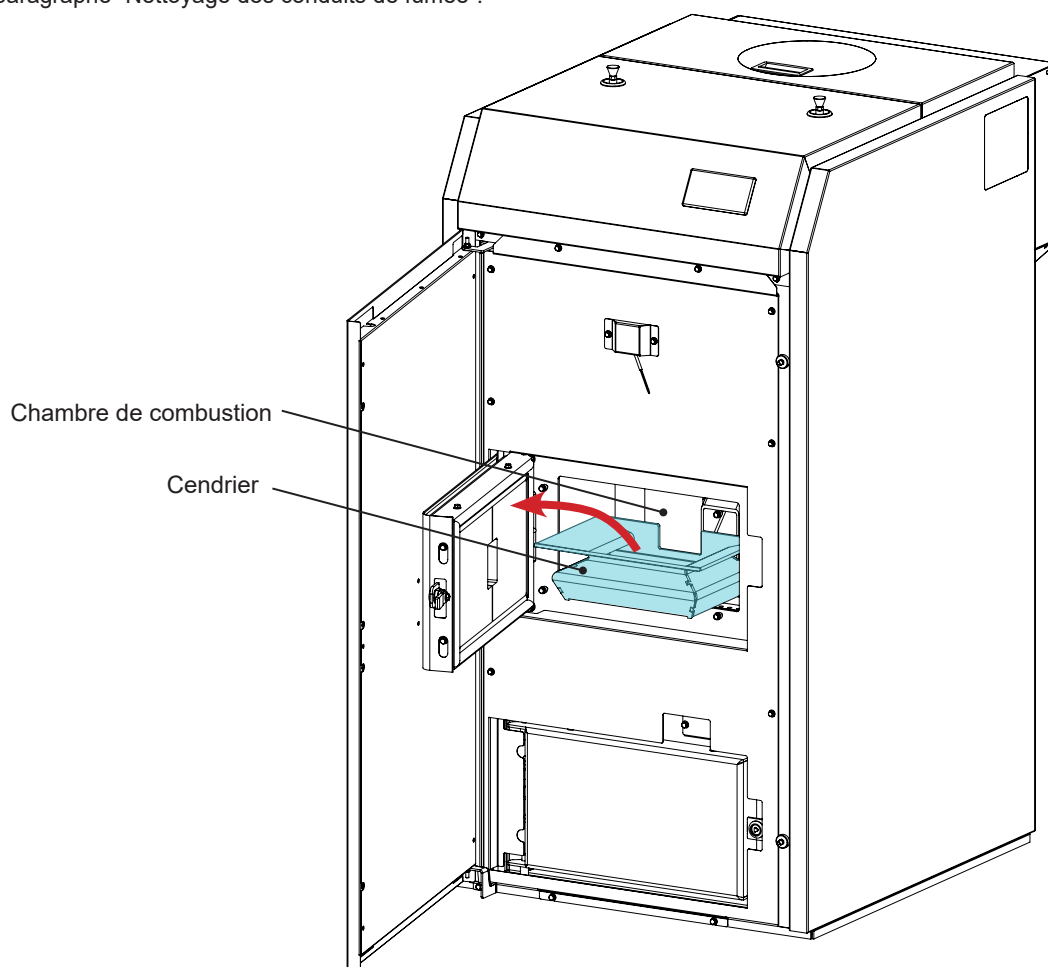
Nettoyage en profondeur de la chambre de combustion

 Cette opération doit être effectuée par un Centre d'assistance Ravelli.

 Programmer ce type de nettoyage avec le Centre d'assistance Ravelli.

Pour effectuer le nettoyage de la chambre de combustion, procéder comme décrit ci-après :

Après le nettoyage de la chambre de combustion, il est conseillé de procéder au nettoyage des trappes d'inspection comme indiqué dans le paragraphe "Nettoyage des conduits de fumée".



Contrôle des scellés



Cette opération doit être effectuée par un centre de services Ravelli. Planifiez ce type de nettoyage avec le Centre de services Ravelli.

Lorsque le chaudière est nettoyé à fond, le technicien agréé doit vérifier que les joints de

- port
- hachures

sont intacts. Sinon, ils doivent être remplacés.

Nettoyage du conduit de fumée



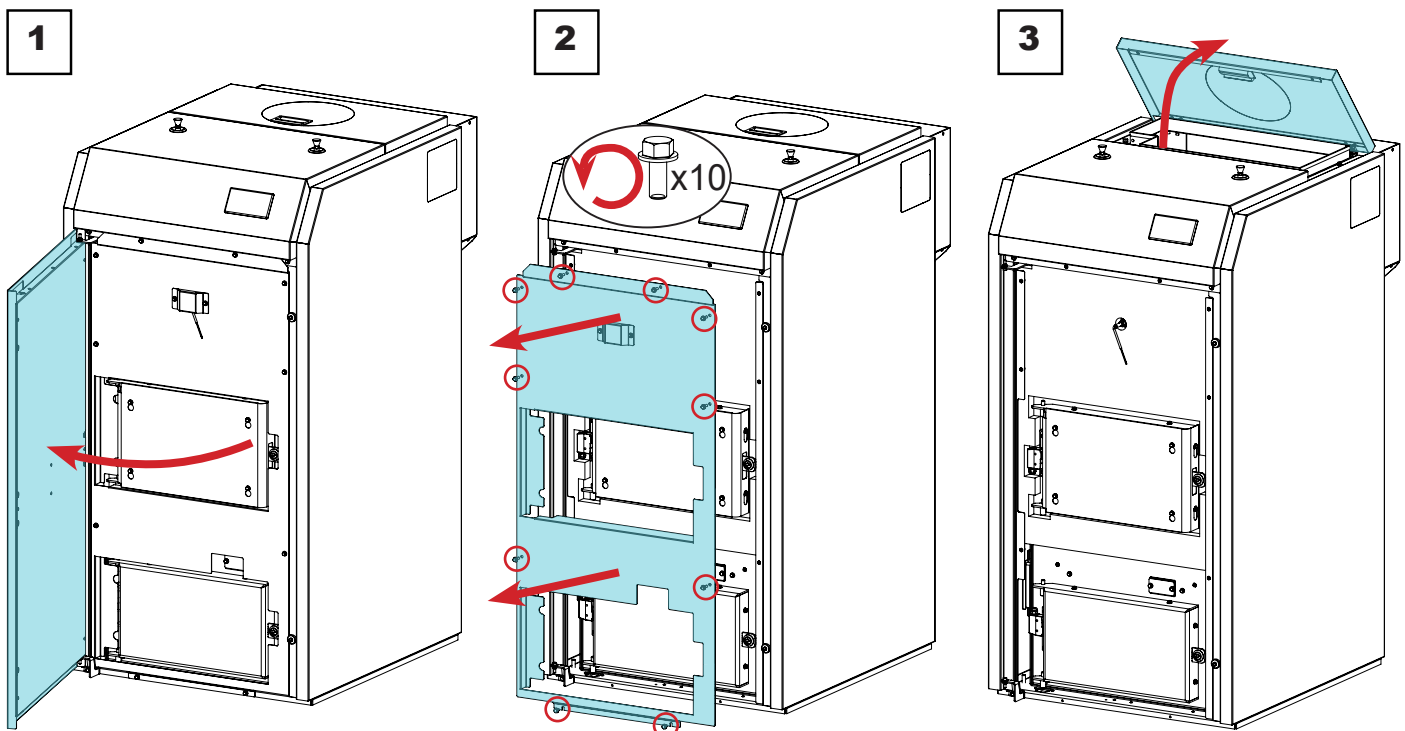
Programmer ce type de nettoyage avec le Centre d'assistance Ravelli.

Le chaudière est équipé de quelques trappes pour le nettoyage des conduits de fumée internes.

Pour nettoyer les conduits de fumée, procédez comme décrit ci-dessous :

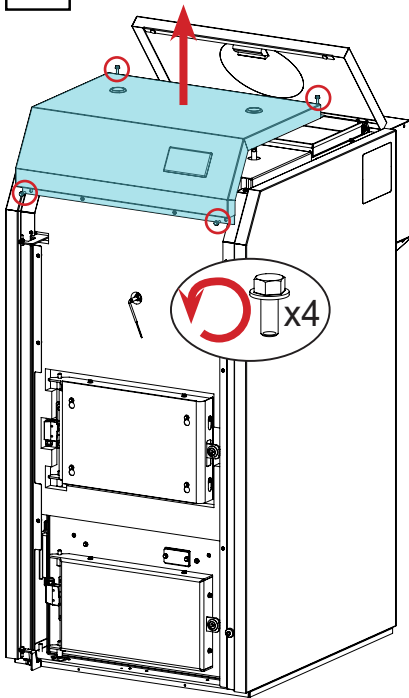
	action
1	Ouvrez les écoutilles.
2	Aspirez les cendres, utilisez un cure-pipe ou autre et réassemblez les si nécessaire. Remarque: les trappes sont munies d'un joint d'étanchéité, donc avant de les remonter, assurez-vous que les joints ne sont pas usés.

Remarque: l'opération doit être effectuée lorsque le chaudière est froid, à l'aide d'un aspirateur de cendres.

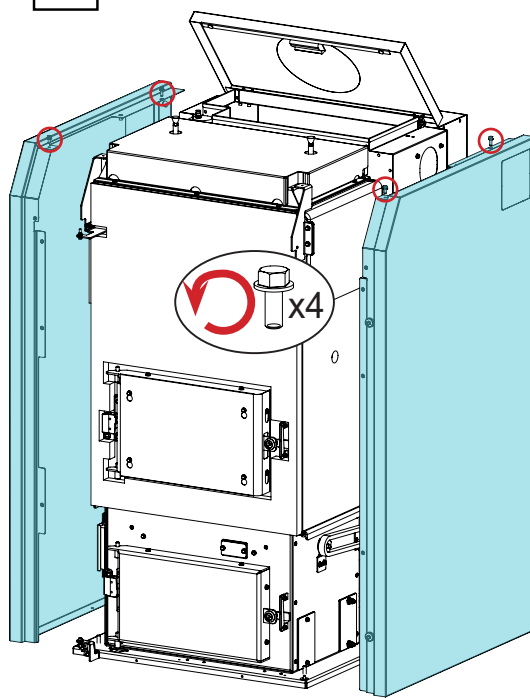


Si nécessaire, il est possible d'enlever la porte

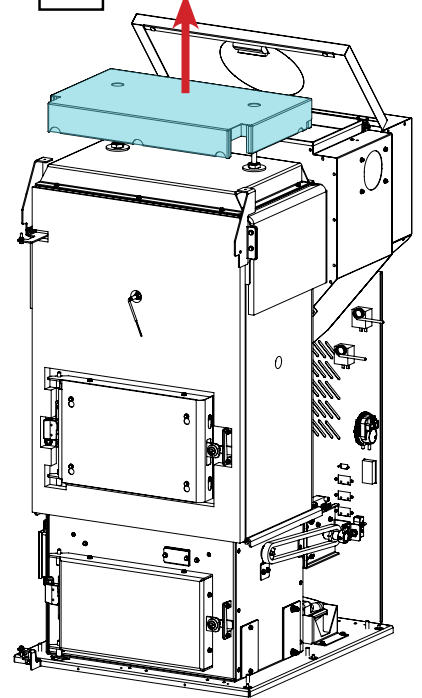
4



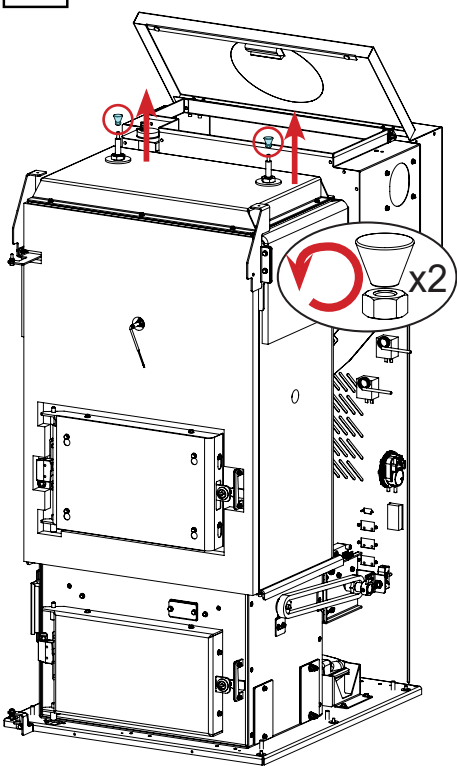
5



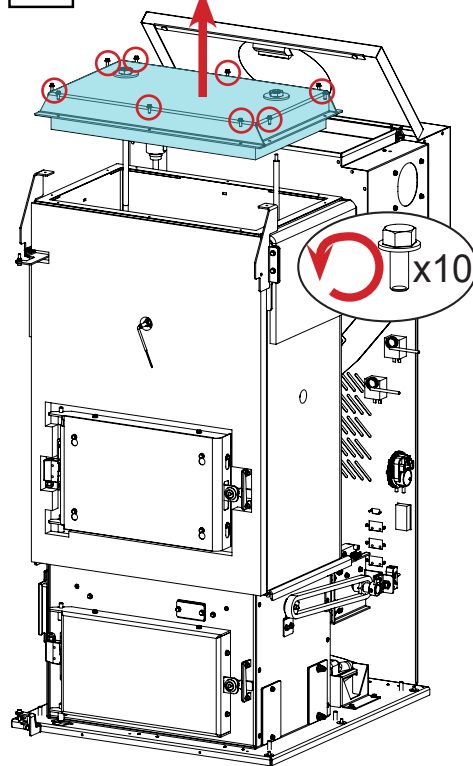
6

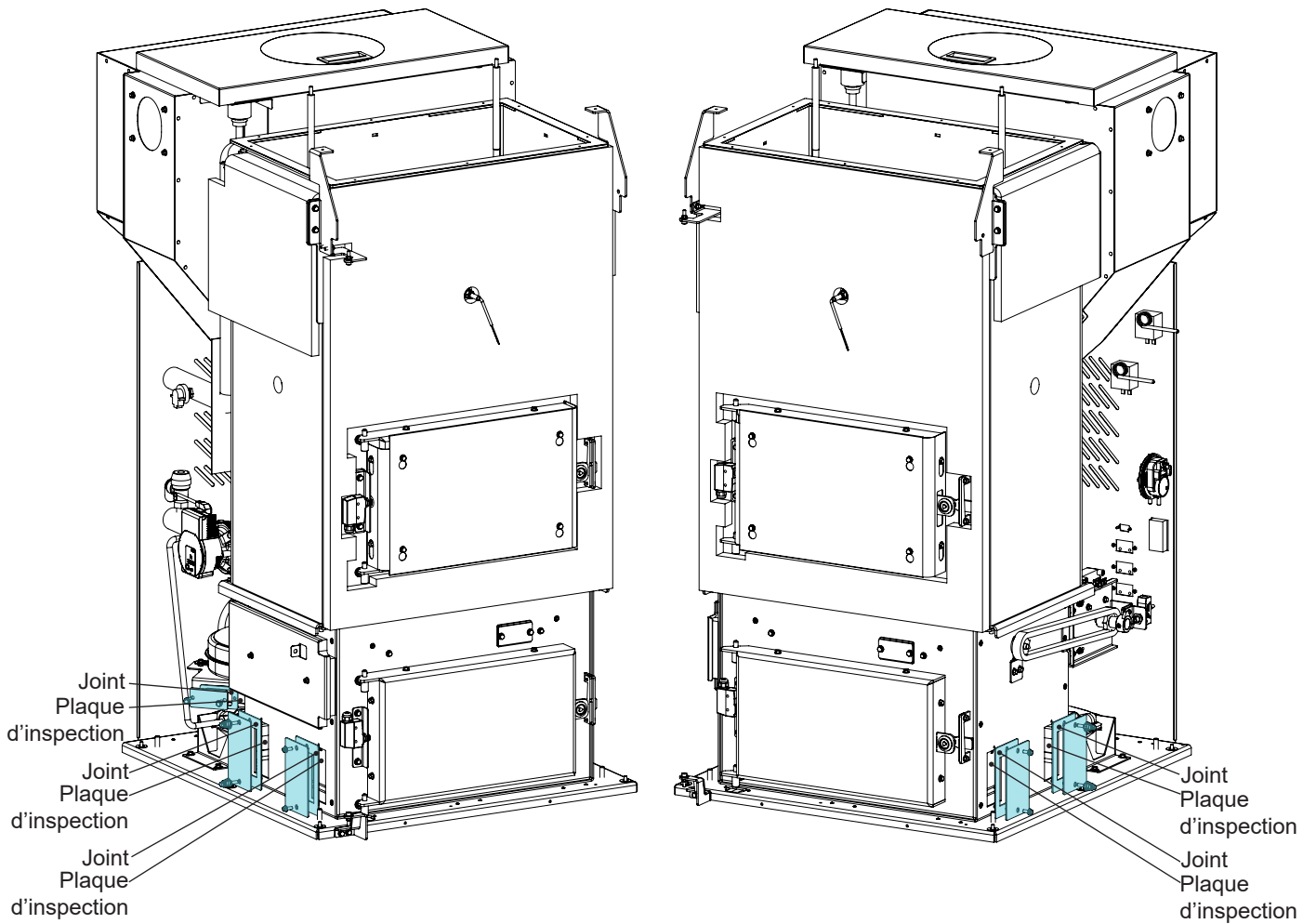
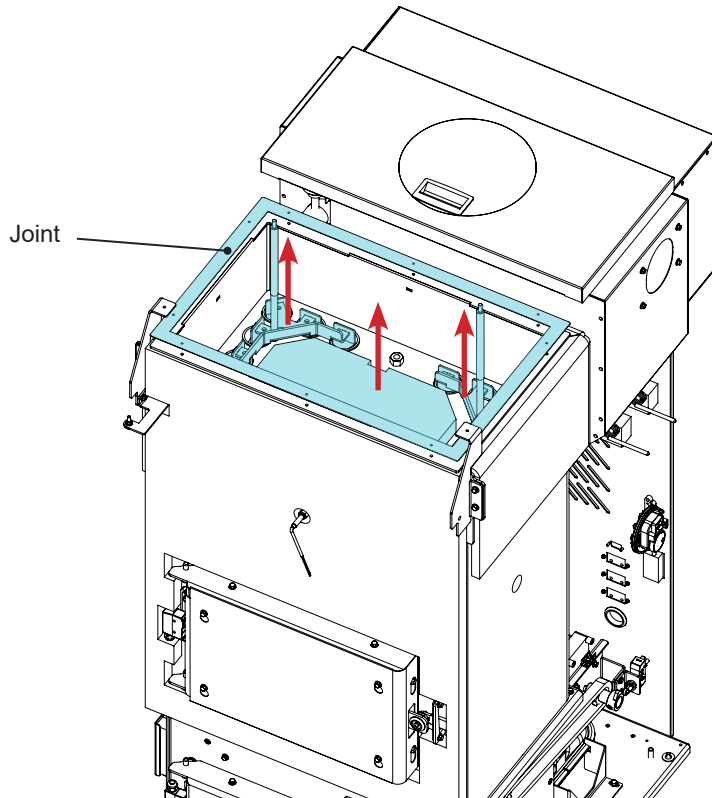


7



8





STOCKAGE ET ÉLIMINATION

Élimination

Le propriétaire est le seul responsable de la démolition et de l'élimination du appareil qui doit procéder en respectant les lois en vigueur dans son pays en matière de sécurité, de respect et de protection de l'environnement.

À la fin de sa vie utile, le produit ne doit pas être éliminé avec les déchets urbains. Il peut être remis à des centres de collecte différenciée autorisés par les administrations communales ou chez les revendeurs qui fournissent ce service.

Éliminer le produit de manière différenciée permet d'éviter toute conséquence négative pour l'environnement et la santé issue d'une élimination inadéquate et permet de récupérer les matériaux dont il est composé afin d'effectuer d'importantes économies d'énergie et de ressources.

ÉTUDE DES CAS DES PANNES

L'appareil ne fonctionne pas

- Suivre attentivement les indications du chapitre dédié de ce manuel ;
- contrôler que le conduit d'entrée de l'air ne soit pas bouché ;
- contrôler que le système d'évacuation des fumées soit propre et non pas obstrué ;
- contrôler que la sortie de toit soit adaptés à la puissance du appareil ;
- contrôler que la prise d'air dans la pièce soit débarrassée de toute obstruction et qu'il n'y ait pas d'autres appareils à combustion ou de hottes d'aspiration qui mettent la pièce en dépression ;

Allumage difficile

- Suivre attentivement les indications du chapitre dédié de ce manuel ;
- contrôler que le conduit d'entrée de l'air ne soit pas bouché ;
- contrôler que le système d'évacuation des fumées soit propre et non pas obstrué ;
- contrôler que la sortie de toit soit adaptée à la puissance du appareil ;
- contrôler que la prise d'air dans la pièce soit débarrassée de toute obstruction et qu'il n'y ait pas d'autres appareils à combustion ou de hottes d'aspiration qui mettent la pièce en dépression.

Fuite de fumée

- Contrôler le tirage de la sortie de toit ;
- contrôler que les joints sur la porte, sur le tiroir et du système d'évacuation des fumées soient intacts ;
- contrôler que la cendre n'obstrue pas la grille de passage de l'air primaire.

La vitre se salit facilement

- N'utiliser que les combustibles conseillés ;
- contrôler le tirage de la sortie de toit.

Mise au repos (en fin de saison)

À la fin de saison, il est conseillé d'aspirer tout résidu de cendre et de poussière à l'intérieur. Il est conseillé de laisser les granulés se terminer dans le réservoir pour aspirer les restes de granulés et de sciure au fond du réservoir et dans la vis sans fin.

Débrancher l'appareil de l'alimentation électrique.

En cas de thermopoêle ou de chaudière, il n'est pas nécessaire de le vider de l'eau, mais il est conseillé de fermer les vannes d'arrêt à l'entrée et à la sortie lors d'arrêts prolongés.



ITA-Informationi per la gestione di rifiuti di apparecchiature elettriche ed elettroniche contenenti pile e accumulatori

Questo simbolo che appare sul prodotto, sulle pile, sugli accumulatori oppure sulla loro confezione o sulla loro documentazione, indica che il prodotto e le pile o gli accumulatori inclusi al termine del ciclo di vita utile non devono essere raccolti, recuperati o smaltiti assieme ai rifiuti domestici.

Una gestione impropria dei rifiuti di apparecchiature elettriche ed elettroniche, di pile o accumulatori può causare il rilascio di sostanze pericolose contenute nei prodotti. Allo scopo di evitare eventuali danni all'ambiente o alla salute, si invita l'utilizzatore a separare questa apparecchiatura, e/o le pile o accumulatori inclusi, da altri tipi di rifiuti e di consegnarla al centro comunale di raccolta. È possibile richiedere al distributore il ritiro del rifiuto di apparecchiatura elettrica ed elettronica alle condizioni e secondo le modalità previste dal D.Lgs. 49/2014.

La raccolta separata e il corretto trattamento delle apparecchiature elettriche ed elettroniche, delle pile e degli accumulatori favoriscono la conservazione delle risorse naturali, il rispetto dell'ambiente e assicurano la tutela

della salute.

Per ulteriori informazioni sui centri di raccolta dei rifiuti di apparecchiature elettriche ed elettroniche, di pile e accumulatori è necessario rivolgersi alle Autorità pubbliche competenti al rilascio delle autorizzazioni.

ENG-Information for management of electric and electronic appliance waste containing batteries or accumulators

This symbol, which is used on the product, batteries, accumulators or on the packaging or documents, means that at the end of its useful life, this product, the batteries and the accumulators included must not be collected, recycled or disposed of together with domestic waste.

Improper management of electric or electronic waste or batteries or accumulators can lead to the leakage of hazardous substances contained in the product. For the purpose of preventing damage to health or the environment, users are kindly asked to separate this equipment and/or batteries or accumulators included from other types of waste and to arrange for disposal by the municipal waste service. It is possible to ask your local dealer to collect the waste electric or electronic appliance under the conditions and following the methods provided by national laws transposing the Directive 2012/19/EU.

Separate waste collection and recycling of unused electric and electronic equipment, batteries and accumulators helps to save natural resources and to guarantee that this waste is processed in a manner that is safe for health and the environment.

For more information about how to collect electric and electronic equipment and appliances, batteries and accumulators, please contact your local Council or Public Authority competent to issue the relevant permits.

FRA-Informations relatives à la gestion des déchets d'appareils électriques et électroniques contenant des piles et des accumulateurs

Ce symbole présent sur le produit, sur les piles, sur les accumulateurs, sur l'emballage ou sur la documentation de référence, indique que le produit et les piles ou les accumulateurs ne doivent pas être collectés, récupérés ou éliminés avec les déchets domestiques au terme de leur vie utile.

Une gestion improprie des déchets d'équipements électriques et électroniques, des piles ou des accumulateurs peut causer la libération de substances dangereuses contenues dans les produits. Pour éviter d'éventuelles atteintes à l'environnement ou à la santé, on invite l'utilisateur à séparer cet appareil, et / ou les piles ou les accumulateurs, des autres types de déchets et de le confier au service municipal de collecte. On peut demander au distributeur de prélever le déchet d'appareil électrique ou électronique aux conditions et suivant les modalités prévues par les normes nationales de transposition de la Directive 2012/19/UE.

La collecte sélective et le traitement correct des appareils électriques et électroniques, des piles et des accumulateurs, favorisent la conservation des ressources naturelles, le respect de l'environnement et assurent la protection de la santé.

Pour tout renseignement complémentaire sur les modalités de collecte des déchets d'appareils électriques et électroniques, des piles et des accumulateurs, il faut s'adresser aux Communes ou aux Autorités publiques compétentes pour la délivrance des autorisations.

NLD-Informatie voor het beheer van afgedankte elektrische en elektronische apparatuur die batterijen en accu's bevat

Dit symbool, dat op het product, op batterijen, op accu's, op de verpakking of in de documentatie ervan staat, geeft aan dat het product en de batterijen of accu's aan het einde van de gebruiksduur niet samen met het huishoudelijke afval mogen worden ingezameld of verwijderd.

Een onjuist beheer van afgedankte elektrische en elektronische apparatuur, batterijen of accu's kan leiden tot het vrijkomen van gevaarlijke stoffen in de producten. Om schade aan het milieu of aan de gezondheid te voorkomen, wordt de gebruiker aangemoedigd om deze apparatuur en/of de meegeleverde batterijen of accu's van andere soorten afval te scheiden en af te leveren aan de gemeentelijke ophaaldienst. Het is mogelijk om de distributeur te vragen om de afvalinzameling van elektrische en elektronische apparatuur uit te voeren volgens de voorwaarden en de voorschriften die zijn vastgelegd in de nationale bepalingen ter uitvoering van Richtlijn 2012/19/EU.

De gescheiden inzameling en correcte behandeling van elektrische en elektronische apparatuur, batterijen en accu's bevorderen het behoud van natuurlijke hulpbronnen, respect voor het milieu en zorgen voor de bescherming van de gezondheid.

Voor meer informatie over de inzameling van afgedankte elektrische en elektronische apparatuur, batterijen en accu's is het noodzakelijk om contact op te nemen met de gemeenten of de bevoegde overheidsinstanties.

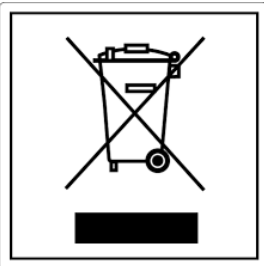
DEU-Informationen für die Entsorgung von elektrischen und elektronischen Altgeräten, die Batterien und Akkus enthalten

Dieses Symbol auf dem Produkt, auf den Batterien, auf den Akkus, auf deren Verpackung oder in deren Unterlagen weist darauf hin, dass das Produkt und die Batterien oder Akkus am Ende ihrer Lebensdauer nicht zusammen mit dem normalen Hausmüll gesammelt, verwertet oder entsorgt werden dürfen.

Eine unsachgemäße Entsorgung von elektrischen und elektronischen Altgeräten, sowie von Batterien oder Akkus kann zur Freisetzung gefährlicher Stoffe im Produkt führen. Um mögliche Umwelt- oder Gesundheitsschäden zu vermeiden, wird der Benutzer aufgefordert, dieses Gerät bzw. die Batterien oder Akkus von anderen Abfallarten zu trennen und der kommunalen Sammelstelle zu übergeben. Außerdem ist es möglich, den Händler um die Rücknahme der elektrischen und elektronischen Altgeräte unter den in den nationalen Vorschriften zur Umsetzung der Richtlinie 2012/19/EU vorgesehenen Bedingungen zu bitten.

Die getrennte Sammlung und die ordnungsgemäße Verwertung von elektrischen und elektronischen Altgeräten, Batterien und Akkus fördert die Erhaltung der natürlichen Ressourcen, respektiert die Umwelt und gewährleistet den Schutz der Gesundheit.

Für weitere Informationen zur Sammlung von elektrischen und elektronischen Altgeräten, Batterien und Akkus wenden Sie sich bitte an die für die Erteilung von Genehmigungen zuständigen Kommunen oder Behörden.



ESP-Información para la gestión de residuos de aparatos eléctricos y electrónicos con pilas y acumuladores

Este símbolo que aparece en el producto, en las pilas, los acumuladores o en su embalaje o su documentación indica que el producto y las pilas o acumuladores que contiene, al final de su vida útil, no deben recogerse, recuperarse o desecharse junto con los residuos domésticos.

Una gestión inadecuada de los residuos de aparatos eléctricos y electrónicos, pilas o acumuladores podría provocar la liberación de sustancias peligrosas contenidas en los productos. Para evitar posibles daños para el medio ambiente o la salud, se recomienda al usuario que separe este aparato y/o las pilas o acumuladores que contiene de otros tipos de residuos y lo entregue al servicio municipal encargado de la recogida. Se puede solicitar al distribuidor la recogida de los residuos de aparatos eléctricos y electrónicos en las condiciones y de acuerdo con las modalidades establecidas por las normas nacionales de transposición de la Directiva 2012/19/UE.

La recogida diferenciada y el tratamiento correcto de los aparatos eléctricos y electrónicos, de las pilas y los acumuladores favorecen la conservación de los recursos naturales, el respeto del medio ambiente y garantizan la protección de la salud.

Para obtener más información sobre las modalidades de recogida de los residuos de aparatos eléctricos y electrónicos, de las pilas y los acumuladores es necesario acudir a los ayuntamientos o las autoridades públicas competentes para la concesión de autorizaciones.

PRT-Informações sobre a gestão dos resíduos de equipamentos elétricos e eletrônicos contendo pilhas e acumuladores

Este símbolo no produto, pilhas, acumuladores ou respetiva embalagem ou documentação indica que, no final do seu ciclo de vida útil, o produto e os acumuladores incluídos não devem ser recolhidos, recuperados nem eliminados conjuntamente com o lixo doméstico.

Uma gestão imprópria dos resíduos de equipamentos elétricos e eletrônicos, pilhas ou acumuladores pode causar a libertação de substâncias perigosas contidas nos produtos. A fim de evitar eventuais danos para o ambiente ou para a saúde, o utilizador é convidado a separar este equipamento e/ou pilhas ou acumuladores incluídos de outros tipos de resíduos e a depositá-los no serviço municipal de recolha de lixo. É possível requisitar a recolha dos resíduos de equipamentos elétricos e eletrônicos pelo distribuidor segundo as condições e modalidades previstas pelas normas nacionais de transposição da diretiva 2012/19/UE.

A recolha separada e o correto tratamento dos equipamentos elétricos e eletrônicos e respetivas pilhas e acumuladores favorecem a conservação dos recursos naturais, o respeito do ambiente e a proteção da saúde.

Para mais informações sobre as modalidades de recolha dos resíduos de equipamentos elétricos e eletrônicos, pilhas e acumuladores, dirija-se à sua Câmara Municipal ou à autoridade pública competente para a emissão das autorizações.

GRC-Πληροφορίες για τη διαχείριση αποβλήτων ηλεκτρικού και ηλεκτρονικού εξοπλισμού, μπαταριών και συσσωρευτών

Αυτό το σύμβολο που εμφανίζεται στο προϊόν, στις μπαταρίες, στους συσσωρευτές στη συσκευασία ή στα έγγραφα υποδεικνύει ότι το προϊόν στο τέλος της ωφέλιμης ζωής του δεν πρέπει να συλλέγεται, να ανασύρεται ή να απορρίπτεται με τα οικιακά απορρίμματα.

Ο ακατάλληλος χειρισμός των αποβλήτων ηλεκτρικού και ηλεκτρονικού εξοπλισμού, μπαταριών ή συσσωρευτών μπορεί να οδηγήσει στην απελευθέρωση επικίνδυνων ουσιών που περιέχονται στο προϊόν. Προκειμένου να αποφευχθεί τυχόν μόλυνση στο περιβάλλον ή ασθένεια, ο χρήστης ενθαρρύνεται να διαχωρίσει αυτόν τον εξοπλισμό ή/και τις μπαταρίες ή τους συσσωρευτές που περιλαμβάνονται από άλλα είδη αποβλήτων και να το παραδώσει στην υπηρεσία δημοτικών συλλογών. Είναι δυνατόν να ζητηθεί από τον διανομέα η συλλογή αποβλήτων ηλεκτρικού και ηλεκτρονικού εξοπλισμού που πρέπει να πραγματοποιηθεί σύμφωνα με τους όρους και με τις διαδικασίες που θεσπίζονται από τις εθνικές διατάξεις εφαρμογής της οδηγίας 2012/19/ΕΕ.

Η χωριστή συλλογή και η σωστή επεξεργασία ηλεκτρικού και ηλεκτρονικού εξοπλισμού, μπαταριών και συσσωρευτών ευνοούν τη διατήρηση των φυσικών πόρων, τον σεβασμό για το περιβάλλον και την προστασία της υγείας.

Για περισσότερες πληροφορίες σχετικά με τον τρόπο συλλογής των αποβλήτων ηλεκτρικού και ηλεκτρονικού εξοπλισμού, μπαταριών και συσσωρευτών είναι απαραίτητο να επικοινωνήσετε με τους δήμους ή τις δημόσιες αρχές που είναι αρμόδιες για την έκδοση των αδειών.

DNK-Informationer til behandling af affald fra elektriske og elektroniske udstyr der indeholder batterier og akkumulatorer

Dette symbol, der vises på produktet, på batterierne eller på akkumulatorerne, på indpakningen eller i dokumentationen, angiver at selve produkt, når dets levetid er opbrugt, ikke skal opsamles, genvindes eller bortskaffes sammen med normalt husholdningsaffald.

En ukorrekt behandling af affald fra elektriske eller elektroniske udstyr, af batterier og akkumulatorer, risikerer at udlede farlige stoffer indeholdt i produktet. For at forebygge ventuelle skader for miljøet eller sundheden, bedes brugeren om at behandle dette udstyr, og/eller de medfølgende batterier eller akkumulatorerne separat fra andre affaldstyper, og at levere det til det kommunale opsamlingscenter, eller at anmode leverandøren om opsamling, i henhold til forskrifterne, der er angivet i de nationale forordninger til gennemførelse af Direktivet 2012/19/EF.

Den separate opsamling og genvinding af de nedslidte elektriske og elektroniske udstyr, af batterierne og af akkumulatorerne, fremmer bevarelsen af de naturlige ressourcer, og sikrer at dette affald behandles ved at tage hensyn til miljøets og sundhedens varetagelse.

Til yderligere informationer angående opsamling af affald fra elektriske og elektroniske udstyr, af batterier og akkumulatorer, er det nødvendigt at rette henvendelse til Kommunerne eller til de ansvarlige myndigheder til udstedelse af bemyndigelserne.

POL-Informacje dotyczące zarządzania odpadami sprzętu elektrycznego i elektronicznego zawierającego baterie i akumulatory

Niniejszy symbol znajdujący się na produkcie, bateriach, akumulatorach, na ich opakowaniu lub na dokumentacji, wskazuje, że produkt, baterie lub akumulatory po zakończeniu okresu użytkowania nie mogą być zbierane, odzyskiwane lub utylizowane wraz z odpadami komunalnymi.

Niewłaściwe postępowanie ze użytym sprzętem elektrycznym i elektronicznym, bateriami lub akumulatorami może powodować uwolnienie niebezpiecznych substancji zawartych w produktach. Celem uniknięcia jakichkolwiek szkód dla środowiska lub zdrowia, użytkownik proszony jest o odseparowanie niniejszego sprzętu i/lub dołączonych baterii lub akumulatorów od innych rodzajów odpadów i dostarczenia go do miejskiego punktu zbierania odpadów. Możliwe jest zwrócenie się z prośbą do dystrybutora o odebranie odpadów sprzętu elektrycznego i elektronicznego, na warunkach i zgodnie z procedurami ustanowionymi przez przepisy krajowe transponujące dyrektywę 2012/19/UE.

Oddzielna zbiórka i prawidłowe przetwarzanie sprzętu elektrycznego i elektronicznego, baterii i akumulatorów sprzyja ochronie zasobów naturalnych, poszanowaniu środowiska i zapewnieniu ochrony zdrowia.

Aby uzyskać więcej informacji dotyczących zbiórki użytego sprzętu elektrycznego i elektronicznego, baterii i akumulatorów, należy skontaktować się z władzami miejskimi lub organami publicznymi odpowiedzialnymi za wydawanie zezwoleń.

SVN-Informacije o ravnanju z odpadno električno in elektronsko opremo, ki vsebuje baterije in akumulatorje

Ta simbol, ki se nahaja na izdelku, baterijah, akumulatorjih ali na njihovi embalaži ali v dokumentaciji, označuje, da se po izteku življenjske dobe izdelka ter baterij ali akumulatorjev, ki jih izdelek vsebuje, ne sme zbirati, predelati ali odstranjevati skupaj z odpadki iz gospodinjstev.

Neprimerno ravnanje z odpadno električno in elektronsko opremo, baterijami ali akumulatorji lahko povzroči izpust nevarnih snovi, ki jih vsebujejo izdelki. Da bi preprečili morebitne škodljive vplive na okolje ali zdravje, uporabnike pozivamo, da tovrstno opremo in/ali baterije ali akumulatorje, ki jih oprema vsebuje, ločujejo od drugih vrst odpadkov ter jih oddajo občinski službi za zbiranje odpadkov. Od distributerja lahko zahtevate prevzem odpadne električne in elektronske opreme pod pogoji in na načine, skladno s katerimi je bila Direktiva 2012/19/EU prenesena v nacionalno zakonodajo.

Ločevanje in ustrezna obdelava električnih in elektronskih naprav, baterij in akumulatorjev pripomoreta k ohranjanju naravnih virov, spoštovanju okolja ter zagotavljanju varovanja zdravja.

Za dodatne informacije o načinih zbiranja odpadne električne in elektronske opreme, baterij in akumulatorjev se obrnite na občine ali na javne organe, ki so pristojni za izdajanje dovoljenj.



Aico S.p.A.

Headquarter

Via Consorzio Agrario, 3/D - 25032
Chiari (BS) - Italy

Research and Development Centre

Viale del commercio 12/a - 37135
Verona (VR) - Italy

T. + 39 030 7402939
info@ravelligroup.it

FB Ravellifuocointelligente
IG ravellistufe

www.ravelligroup.it

Aico S.p.A. non si assume alcuna responsabilità per eventuali errori del presente opuscolo e si ritiene libera di variare senza preavviso le caratteristiche dei propri prodotti.

Aico S.p.A. ne s'assume aucune responsabilité pour d'éventuelles erreurs du présent opuscule, et se retient libre de changer sans préavis les caractéristiques de ses propres produits.